

規格寸法 Standard dimensions

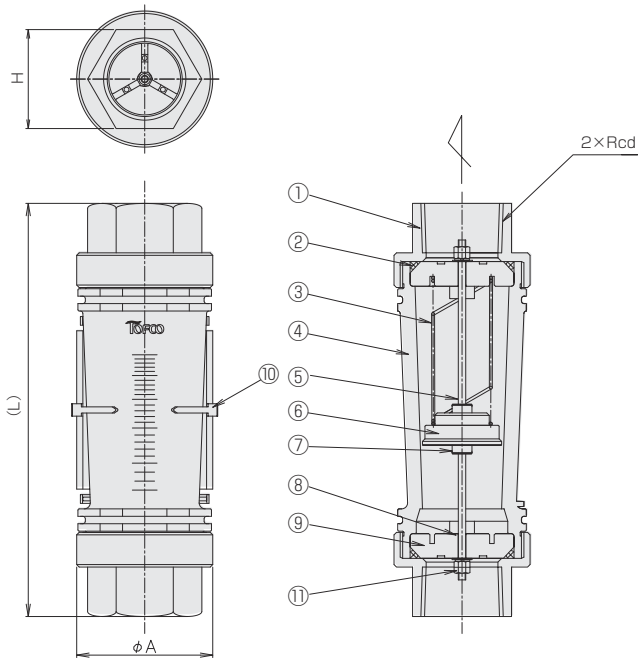
規格 Std.	Rcd	L	ϕA	H
30	1/4"	130	35	18
	3/8"			21
	1/2"			25
	3/4"			30
50	3/4"	170	55	34
	1"			40
70	1 1/4"	175	60	49
	1 1/2"			55

仕様 Specifications

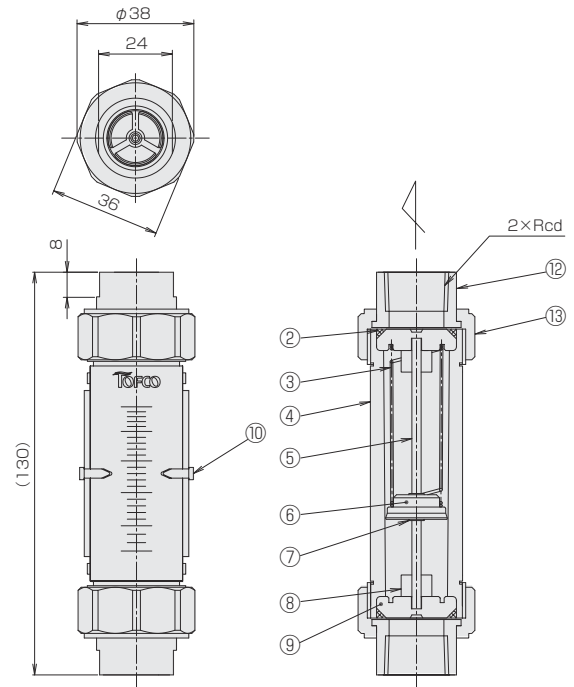
	標準 std.	VP
流量精度 Flow accuracy	±5% of F.S.	
使用最高圧力 Max. operating pressure	0.5MPa(G)	1MPa(G)
使用流体温度 Operating fluid temperature	Max. 100°C	
使用环境温度 Ambient temperature	0~50°C(結露なきこと) (No dewing)	

構造図 Structural drawing

標準フィッティングタイプ Std. fitting type



ユニオンフィッティングタイプ Union fitting type



材質 Materials

No.	名称 Names of parts	材質 Material	備考 Remarks
1	フィッティング Fitting	SCS13	
2	Oリング O-ring	FKM	
3	スプリング Spring	SUS316	
4	テーパ管 Tapered tube	PSU	
5	ガイドボール Guiding pole	SUS316	
6	フロート Float	PPS、フェライト Ferrite	プラマグ Plastic mg.
7	スリーブ Sleeve	PPS	
8	ゴムストッパー Rubber stopper	FKM	
9	ストッパー Stopper	PPS	
10	指示板 Indicator	POM	
11	ナット Nut	SUS304	※FC-AQ50/70
12	ユニオンアダプタ Union type adapter	SUS304	
13	ユニオンナット Union nut	SCS13	