

図番	改訂	ページ
NHS-5FB-W00	K	1 / 8

製品仕様書

製品名: ネットワーク監視表示灯

型式: NHS-□FB1-□□□□□-□

株式会社 **パトライト**



図番	改訂	ページ
NHS-5FB-W00	K	2 / 8

1. 一般仕様

項目		内容	
型式	5段	NHS-5FB1	
	4段	NHS-4FB1	
	3段	NHS-3FB1	
	2段	NHS-2FB1	
	1段	NHS-1FB1	
定格電圧		DC24V (ACアダプタ使用)	
ACアダプタ		入力:AC100~240V (50/60Hz) 出力:DC24V	
電圧許容範囲		定格電圧±10%	
突入電流		ACアダプタ(最大出力) 30A (100V AC)	
定格消費電力	本体	無音時: 2.0W 最大音量時: 4.0W (ACアダプタ100V入力時)	
	表示灯	赤	1.0W
		黄	1.0W
		緑	1.0W
		青	1.0W
白	1.0W		
使用周囲温度		0°C ~ 40°C 氷結・結露なきこと	
使用周囲湿度		20%RH ~ 80%RH 氷結・結露なきこと	
保存周囲温度		-10°C ~ 60°C 氷結・結露なきこと	
保存周囲湿度		20%RH ~ 80%RH 氷結・結露なきこと	
取付場所		屋内	
取付方向		正方向	
保護等級		IP 20	
耐振動		19.6m/s ²	
絶縁抵抗		電源充電部と非充電金属部間 DC500V メガにて1MΩ以上	
耐電圧		電源充電部と非充電金属部間 AC1000V 1分間(10mA以下)	
光度 (at 25°C)	赤	400mcd 以上	
	黄	250mcd 以上	
	緑	500mcd 以上	
	青	150mcd 以上	
	白	350mcd 以上	
質量 (公差: ±10%) ACアダプタ除く	5段	620g	
	4段	610g	
	3段	600g	
	2段	590g	
	1段	580g	
外形寸法		外観図参照	
音圧レベル		HIGH: 80dB以上 LOW: 70dB以下 (at 25°C)	
環境条件		製品より正面方向 1m、A特性	
ネットワーク通信方式		Ethernet (IEEE 802.3準拠) 10BASE-T/100BASE-TX (オートネゴシエーション・全二重/半二重)	
操作部		ボリュームスイッチ、リセットスイッチ、クリアスイッチ、テストスイッチ	
付属品		ACアダプタ、簡易取扱説明書 ゴム足(4個)、裏面シール、サポートステー、ねじ(3本)	
オプション品		壁面取付ブラケット(NH-WST)、パーテーション取付ブラケット(NH-PST)	
適合規格		RoHS指令 (EN 50581) EMC指令 (EN 55032, EN 55024) FCC Part15 Subpart B Class B	
備考		・CEマーキング適合	

出図

2023.06.15

株式会社
パトライト

株式会社 **パトライト**

2. 型式

2.1. 型式構成

内容																									
NHS - FB 1 - - 																									
<table border="1"> <tr> <th colspan="2">表示灯段数</th> </tr> <tr> <td>1</td> <td>1段</td> </tr> <tr> <td>2</td> <td>2段</td> </tr> <tr> <td>3</td> <td>3段</td> </tr> <tr> <td>4</td> <td>4段</td> </tr> <tr> <td>5</td> <td>5段</td> </tr> </table>	表示灯段数		1	1段	2	2段	3	3段	4	4段	5	5段	<table border="1"> <tr> <th colspan="2">LEDユニット色</th> </tr> <tr> <td>R</td> <td>赤</td> </tr> <tr> <td>Y</td> <td>黄</td> </tr> <tr> <td>G</td> <td>緑</td> </tr> <tr> <td>B</td> <td>青</td> </tr> <tr> <td>C</td> <td>白</td> </tr> </table> <p>上段から順に最大5色、左詰めが表示</p>	LEDユニット色		R	赤	Y	黄	G	緑	B	青	C	白
表示灯段数																									
1	1段																								
2	2段																								
3	3段																								
4	4段																								
5	5段																								
LEDユニット色																									
R	赤																								
Y	黄																								
G	緑																								
B	青																								
C	白																								
<table border="1"> <tr> <th colspan="2">ボディカラー</th> </tr> <tr> <td>空欄</td> <td>オフホワイト</td> </tr> <tr> <td>K</td> <td>ダークグレー</td> </tr> </table>		ボディカラー		空欄	オフホワイト	K	ダークグレー																		
ボディカラー																									
空欄	オフホワイト																								
K	ダークグレー																								

2.2. 型式例

内容	
●NHS-1FB1-R	表示灯：φ25・1段，LEDユニット色：赤，ボディカラー：オフホワイト
●NHS-3FB1-RYG-K	表示灯：φ25・3段，LEDユニット色：赤・黄・緑，ボディカラー：ダークグレー
●NHS-5FB1-RYGC	表示灯：φ25・5段，LEDユニット色：赤・黄・緑・青・白，ボディカラー：オフホワイト

3. 動作仕様

3.1. 報知仕様

項目	内容
表示灯	点灯、点滅パターン1、点滅パターン2、消灯 を色毎に制御可能
点滅パターン1	500ms点灯 500ms消灯（繰り返し）
点滅パターン2	80ms点灯 170ms消灯 80ms点灯 670ms消灯（繰り返し）
ブザー	4パターン of ブザー吹鳴が可能
パターン1	250msON 250msOFF（繰り返し）
パターン2	500msON 500msOFF（繰り返し）
パターン3	200msON 50msOFF 200msON 550msOFF（繰り返し）
パターン4	常時ON（連続音）

3.2. 通知仕様

項目	内容
メール送信	イベント発生時にメールを送信可能
送信先	8箇所
認証方式	SMTP認証、POP認証、認証なし
暗号化	SSL、TLS、なし
SNMP TRAP送信	発生イベントに応じたTRAPを送信可能
送信先	8箇所
バージョン	v2c
SLMP書込コマンド	クリア実行時にSLMP書込コマンドを送信可能
送信先	4箇所
対応プロトコル	SLMP（MCプロトコル QnA互換 3Eフレーム/4Eフレームと同等） TCP / UDP

4.機能仕様

4.1. 本体制御機能

項目	内容
RSHコマンド	RSHコマンドにより制御が可能
HTTPコマンド	HTTPコマンドにより制御が可能
ソケット通信	ソケット通信の PNSコマンド/PHNコマンド により制御が可能
SNMPコマンド	SNMPのSetコマンドにより制御が可能
対応バージョン	v1 / v2c
クリアスイッチ	本体のクリアスイッチによりクリア動作が可能

		制御可能処理				
項目		表示灯	ブザー	メール送信	TRAP送信	SLMP書込コマンド
RSHコマンド		○	○	○※1	○※1	×
HTTPコマンド		○	○	×	×	×
ソケット通信	PNS	○	○	×	×	×
	PHN	△※2	△※3	×	×	×
SNMPコマンド		○	○	×	×	×
クリアスイッチ		○	○※4	○	○	○

※1 コマンド受信設定でメール送信やTRAP送信を有効に設定した時
 ※2 表示灯の赤・黄・緑の点灯・消灯・点滅パターン1を制御可能
 ※3 ブザーパターン1とブザーパターン2を制御可能
 ※4 表示灯の状態を維持したままブザーのみ停止可能

4.2. 外部監視機能

項目	内容
Ping監視	ネットワーク機器にPingを送信して異常・復旧を検知する
監視可能ノード数	24ノード
監視周期	60秒固定:12ノード 1秒~600秒可変:12ノード
送信回数	Ping監視異常を検出するまでの監視回数を1から30まで設定可能
送信個数	1回の監視で送信するPingの個数を1から3まで設定可能 1個固定:12ノード 1個~3個可変:12ノード
アプリケーション監視	外部で稼動しているアプリケーションの異常・復旧を検知する
監視可能数	4
監視周期	1秒 ~ 600秒
SNMP TRAP受信	設定したTRAPの受信を検知する
対応バージョン	v1 / v2c
受信可能数	64
variable-bindings	1 TRAPにつき、2件まで判別可能
SLMP読込コマンド	PLCのデバイス情報の状態変化を検知する
監視デバイス数	16
送信間隔	10ms / 50ms / 100ms
対応プロトコル	SLMP (MCプロトコル QnA互換 3Eフレーム/4Eフレームと同等) TCP / UDP

		検知時実行可能処理				
項目		表示灯制御	ブザー制御	メール送信	TRAP送信	SLMP書込コマンド
Ping監視		○	○	○	○	×
アプリケーション監視		○	○	○	○	×
SNMP TRAP受信		○	○	○	○	×
SLMP読込コマンド		○	○	○	○	×

4.3. 本体状態取得機能

項目	内容
RSHコマンド	状態取得コマンドを送信し、本体の状態を取得可能
ソケット通信	ソケット通信の PNSコマンド/PHNコマンド により本体の状態を取得可能
SNMPコマンド	SNMPのGetコマンドを送信し、本体の状態を取得可能
対応バージョン	v1 / v2c
HTTP通信	CGIを実行することで本体の状態をXMLデータ形式で取得可能
Webブラウザ	Webブラウザで本体の状態とイベントログをダウンロード可能 本体の状態:XMLファイル イベントログ:テキストファイル

		取得可能データ	
項目		表示灯状態	ブザー
RSHコマンド		○	○
ソケット通信	PNS	○	○
	PHN	○※1	○※2
SNMPコマンド		○	○
XMLデータ		○	○

※1 表示灯の赤・黄・緑の点灯・消灯・点滅パターン1を取得可能
 ※2 ブザーパターン1とブザーパターン2を取得可能

4.4. 本体設定機能

項目	内容
時刻補正	NTPサーバと通信をおこない、本機の時刻を補正する
ネットワーク自動設定	DHCPサーバと通信し、本機のネットワーク設定が可能
通常動作設定	クリア動作実行後に点灯する表示灯の色を指定可能
セルフテスト	本体のテストスイッチやRSHコマンドで表示灯とブザーのセルフテストが可能
コンフィグ設定	本体の各種設定を設定ファイルとして読み出しと書き込みが可能
本体設定	Webブラウザで本体の各種設定が可能
設定画面对応言語	日本語 英語 繁体中文

図番	改訂	ページ
NHS-5FB-W00	K	6 / 8

[取り扱い上の注意]

◆本製品の取り扱いについて

- ・本製品(ソフトウェアを含む)は、厳重な品質管理と検査を経て出荷しておりますが、万一故障または不具合がありましたら、当社技術・修理相談窓口へお問い合わせください。
- ・本製品(ソフトウェアを含む)は、一般事務用、パーソナル用、通常の産業等の一般的用途を想定して開発・設計・製造されているものであるため、医療用機器や人命に直接的または、間接的に関わるシステムなど、高い安全性が要求される用途には使用しないでください。万一、一般的な用途以外で使用されたことによるお客様の損害その他の不利益、または、第三者からのいかなる請求につきましても、当社では一切その責任を負わないものとします。
- ・お客様が使用されるシステム、機械、装置等への本製品の適合性はお客様自信でご確認いただくものとし、当社はこれらとの本製品の適合性について一切の責任を負わないものとします。ご使用にあたり本製品の誤操作、誤作動、故障に対応できるようなシステムの安全設計や適切な処置を万全におこなってください。
- ・当社は、不良に起因してお客様に生じた通常損害、特別損害、機会損失、逸失利益、事故補償、当社製品以外の製品(本製品と通信回線等により接続されているか否かを問いません)に関する損傷、損失、不具合、データ損失および不良を補修するための費用(人件費、工事費、交通費、運送費等をいいますが、これらに限られません)のいずれに関しても、一切の責任を負わないものとし
- ・当社は、本製品のソフトウェアの機能を向上させるべく、自らの裁量により本製品のソフトウェアをバージョンアップすることができるものとします。当社は、ソフトウェアのバージョンアップに起因してお客様に生じた通常損害、特別損害、機会損失、逸失利益、事故補償、当社製品以外の製品(本製品と通信回線等により接続されているか否かを問いません)に関する損傷、損失、不具合、データ損失および不良を補修するための費用(人件費、工事費、交通費、運送費等をいいますが、これらに限られません)のいずれに関しても、一切の責任を負わないものとします。
- ・事前に当社の承諾を得ることなく、本製品のソフトウェアに対して以下の行為をおこなわないでください。
 - * 本製品のソフトウェアを複製すること
 - * 本製品のソフトウェアの改変・結合・リバースエンジニアリング・逆コンパイル・逆アセンブル等を行うこと
 - * 本製品のソフトウェアを第三者に対して再使用許諾・貸与・レンタル・転売すること
 - * 本製品のソフトウェアを第三者に送信可能な状態でネットワーク上に蓄積すること
 - * 本製品のソフトウェアに付されている著作権表示およびその他の権利表示を除去すること

◆安全の為に必ずお守りいただきたいこと

- ・電圧の高い部分があり危険なので、本製品を分解、改造しないでください。感電や故障の原因となります。
- ・本製品への電源供給は必ず付属のACアダプタか当社が指定するACアダプタを使用してください。他のACアダプタや他の電源を使用した場合、発火や故障の原因となります。
- ・付属のACアダプタの電源定格はAC100V~240Vです。電圧許容範囲を超える電源に接続しないでください。
- ・濡れた手で電源コンセントに触れないでください。感電の原因となります。
- ・本製品内に水や薬品などの液状のもの、また銅鉄線のような金属など異物が入らないようにしてください。感電や故障の原因となります。
- ・落下させたり、強い衝撃を与えたりしないでください。感電や故障の原因となります。
- ・電源プラグに付いたほこりは定期的に取り除いてください。ほこりなどが付着したまま使用を続けると火災の原因となります。
- ・ACアダプタの電源ケーブルを含め、接続するケーブルを強く引っ張ったり、破損しているケーブルを使用しないでください。断線やショート状態となり本製品や接続機器を故障させたり発火の原因となります。
- ・たこ足配線をしないでください。定格容量を超えることで発火の原因となります。
- ・本製品の設定や操作のためのスイッチやボタンなどに強い力を加えないでください。故障の原因となります。

◆取り付けについて

- ・配線や点検補修などを行う場合は必ず電源を切ってください。故障の原因となります。
- ・火気の近くや高温多湿な場所には取り付けしないでください。また、腐食性ガスや可燃性ガスが発生するような場所には取り付けしないでください。
- ・不安定な場所に設置しないでください。落下した場合に怪我や故障の原因となります。
- ・本製品は屋内専用ですので必ず屋内に設置してください。
- ・本製品を設置する場合には次の場所を避けてください。
 - * 直射日光の当たる場所
 - * 火気の近くや高温多湿な場所
 - * 温度変化が激しく、結露するような場所
 - * 通気性、換気性が悪い場所
 - * 本機に振動が直接伝わるような場所
 - * 腐食性ガスが発生するような場所
 - * 潮風にさらされるような場所
 - * 強磁界が発生する物体の近く
 - * じんあい、鉄粉などが発生する場所
 - * 薬品、オイルミストが発生する場所

◆保守について

- ・変質の原因となりますのでベンジン、シンナーなど揮発性の薬品や化学雑巾などで拭かないでください。
- ・本機の清掃は乾いた柔らかい布で拭いてください。
- ・乾拭きで汚れが落ちない場合は、水で湿らせた布を固く絞って拭いてください。

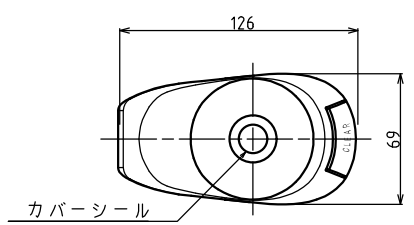
出図

2023.06.15

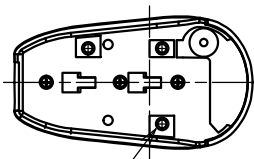
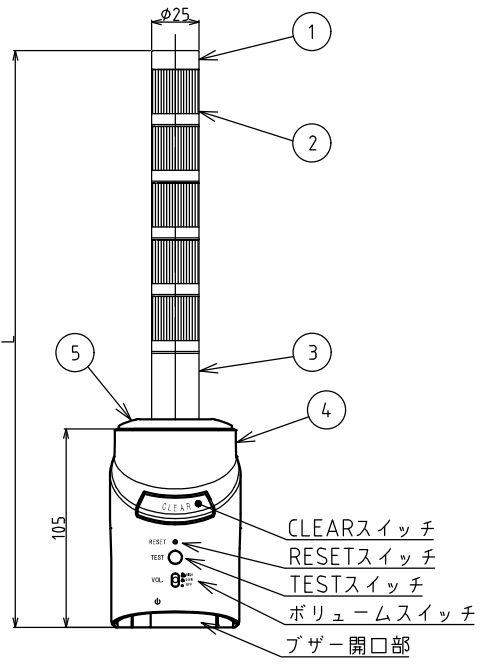
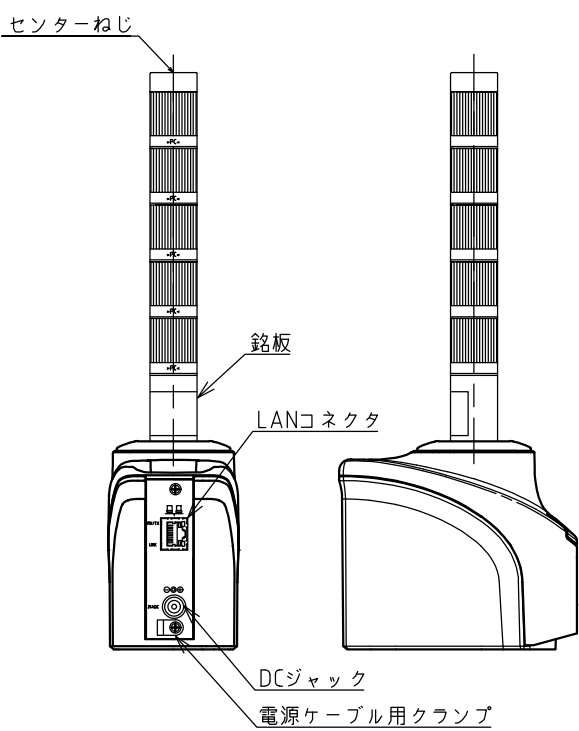
株式会社
パトライト

株式会社 **パトライト**

指定公差 General tolerance	角度公差 Angular tolerance ±[°]		寸法公差 Dimensional tolerance ±[mm]							図番 Drawing No.			ページ Page				
	短辺 Length of short side	長辺 Length of long side	10	50	100	精 f	中 m	粗 c	6	30	120	300	1000	NHS-5FB-W00			7 / 8
	精 f	粗 c	1	0.5	0.3	0.1	中 m	粗 c	0.1	0.3	0.5	0.7	1	改訂 Rev.	年月日 Date	改訂履歴 Revisions	



型式	L寸法
NHS-1FB1	185
NHS-2FB1	215
NHS-3FB1	245
NHS-4FB1	275
NHS-5FB1	305



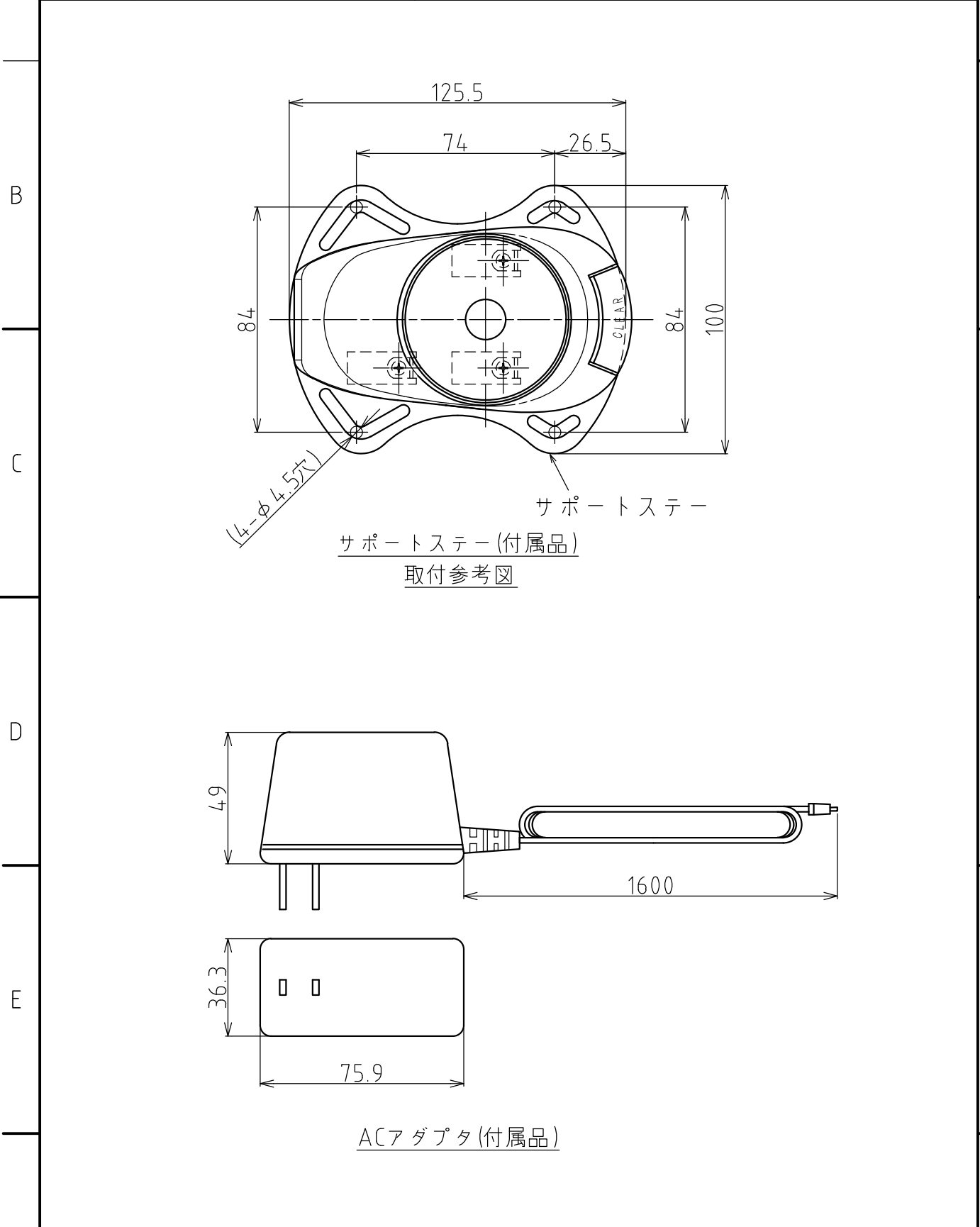
番号	名称	材質	色
1	ヘッドカバー	PC	シルバー
2	LEDユニット	PC	透明
3	表示灯ボディ	PC	シルバー
4	本体	ABS	オフホワイト/ミディアムグレー
5	ゴム	シリコン	オフホワイト

機種名 Model	NHS-□FB1	特注No. S.P.No.	図名 Name	外観図面	
目コード Part No.		尺度 Scale	三角法 3rd Angle P.	単位 Unit mm	株式会社 パトライト PATLITE Corporation



1	2		3		4	
A 指定公差 General tolerance	角度公差 Angular tolerance ±[°]		寸法公差 Dimensional tolerance ±[mm]			図番 Drawing No.
						NHS-5FB-W00
	短辺長 Length of short side					改訂 Rev.
						年月日 Date
	精 f	中 m	粗 c			改訂履歴 Revisions
	粗 v				△K	

ページ Page
8 / 8



機種名 Model	特注No. S.P.No.	図名 Name	外観図面	
品目コード Part No.	尺度 Scale	三角法 3rd Angle P.	単位 Unit mm	株式会社 パトライト PATLITE Corporation

