

## テーブルワゴン取扱説明書

この度は BOW シリーズ製品をお買い上げいただき、誠にありがとうございます。安全にご使用いただくため「取扱説明書」を必ずお読みの上、正しくご使用ください。なお、この「取扱説明書」は保管していただき必要な時にお読みください。

### 取扱い上の注意

ここに示した注意事項は、危害や損害を未然に防止するために重要な内容ですので、必ず守ってください。



#### 注意

注意を無視した取扱いをすると、物的損害を破ったり、傷害を負う可能性があります。天災などの不可抗力や、お客様の取扱い上の不注意、不当な修理、改造による故障、破損に対する補償は致しかねます。

- 本製品に置いた電化製品の電源コードがコンセントに差し込まれた状態で移動させないでください。
- 棚板には 5kg より重いものを載せないでください。
- 長時間電子レンジ、オーブントースター等をご使用の際は、棚板が熱くなる恐れがあります。
- 本来の目的以外での使用はしないでください。
- 火気や暖房器具のそばでの使用はお止めください。
- 棚板には加熱した鍋など、熱いものは置かないでください。
- 貴重品や壊れやすいものを載せないでください。

### 設置するときの注意

- 移動させる場合以外はキャスターのストッパーをロックしてご使用ください。
- 各部の組立てが確実なことを確かめてからご使用ください。
- 必ず安定した平らな場所で使用してください。

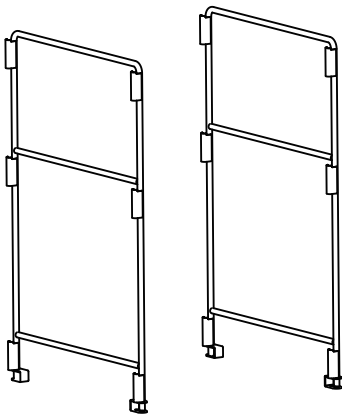
### お手入れのしかた

- 柔らかい布に薄めた中性洗剤をつけて固く絞り、汚れを拭き取ります。そのあと乾いた布でよく拭き取ってください。
- シンナーやベンジンなど揮発性の高い液体は使用しないでください。

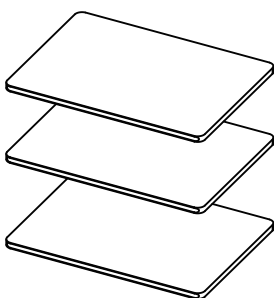
### 部品明細

下図に描かれた部品が揃っているか、組立前にご確認ください。

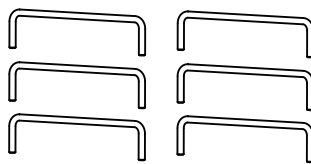
①Aフレーム…2本



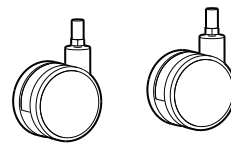
②棚板…3枚



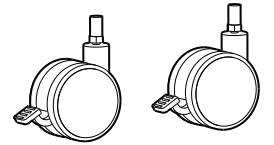
③Bフレーム…6本



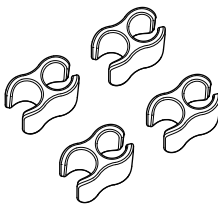
④キャスター (ストッパーなし) …2個



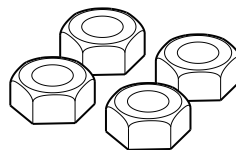
⑤キャスター (ストッパー付き) …2個



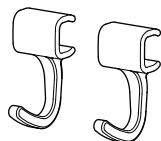
⑥コードクリップ…4個



⑧キャスター 取付け用ナット…4個



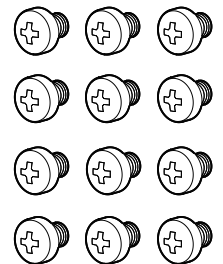
⑦フック…2個



⑨キャスター 取付け用スパナ…1個



⑩固定ネジ…12個



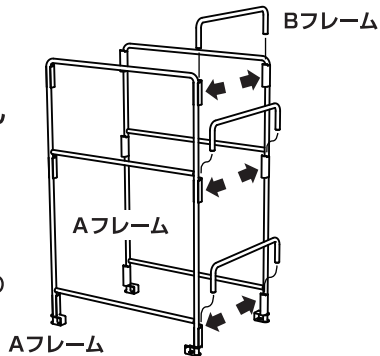
# 組立手順…用意するもの：プラスドライバー

**1**

ふたつのAフレームにBフレームを三本差し込んでください。

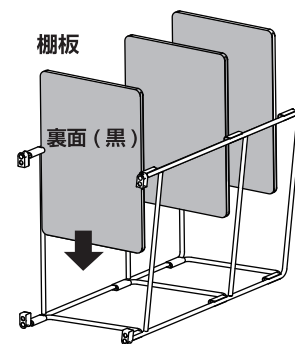
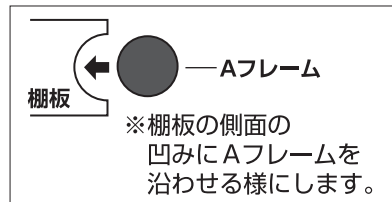
※イラストの矢印の突起が内側になるようにします。

※Bフレームは左右均等の力で差し込んでください。



**2**

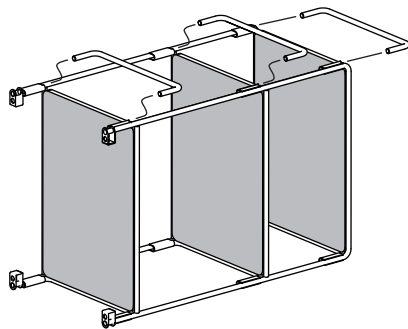
イラストの様に寝かせた状態にし、棚板をAフレームの間に差し込んでください。



**3**

残りの三本のBフレームをAフレームに差し込んでください。

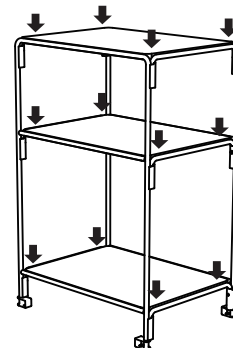
※Bフレームは左右均等の力で差し込んでください。



**4**

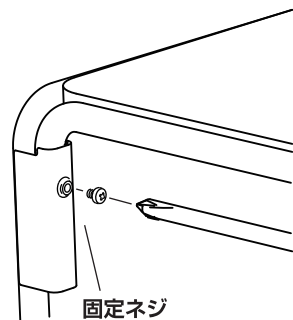
本体を起し、Bフレームが完全に差し込まれていることを確認してください。

※Bフレームが完全に入っていない場合は、雑誌などを当てハンマーで少しずつ叩き、差し込んでください。



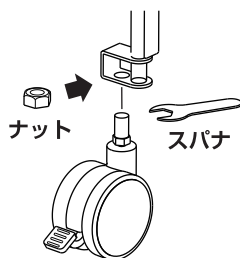
**5**

Aフレームのネジ穴に固定ネジを入れ、プラスドライバーで固定してください。(12箇所)



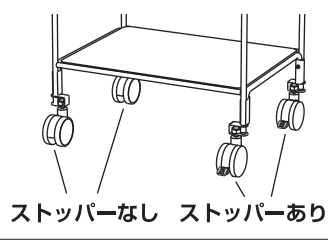
**6**

キャスターを取付けてください。



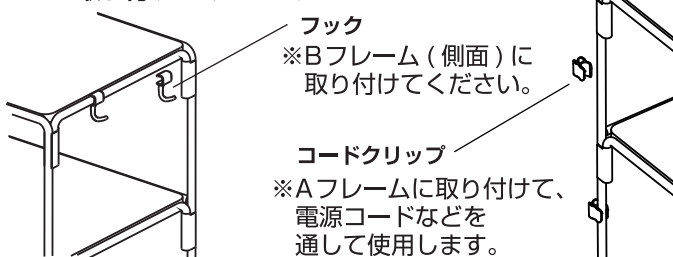
設置したらロックをしてください。

※側面の2輪にストッパー付きを取付けてください。



**7**

フックとコードクリップを取り付けてください。

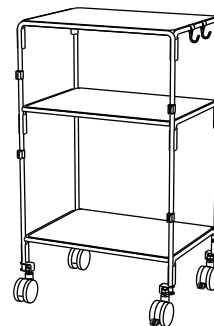


フック  
※Bフレーム(側面)に取り付けてください。

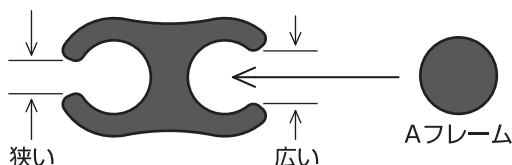
コードクリップ  
※Aフレームに取り付けて、電源コードなどを通して使用します。

**8**

完成。



コードクリップは隙間の広い方をAフレームにはめてください。



## 品質表示

外形寸法 / 約幅 435 × 奥行 320 × 高さ 735mm  
(幅と奥行はキャスター含まず)  
使用材料 / フレーム: 鉄(アクリル樹脂焼付塗装)  
棚板: 合成樹脂化粧繊維版  
フック、コードクリップ: ポリエチレン  
キャスター: ナイロン、ポリプロピレン  
耐荷重 / 棚板一段当たり 5kg フック: 0.3kg

オークス株式会社

〒955-0842 新潟県三条市島田2丁目8番3号

日本製

■お問合せ

フリーダイヤル

**0120-35-1217**

土曜、日曜、祭日を除く

AM9:00~PM5:00

<http://www.aux-ltd.co.jp>