

Toaster Rack

BWS8200

KITCHEN
FURNITURE **BOW**

トースターラック取扱説明書

この度は BOW シリーズ製品をお買い上げいただき、誠にありがとうございます。安全にご使用いただくため「取扱説明書」を必ずお読みの上、正しくご使用ください。なお、この「取扱説明書」は保管していただき必要な時にお読みください。

取扱い上の注意

ここに示した注意事項は、危害や損害を未然に防止するために重要な内容ですので、必ず守ってください。



注意

注意を無視した取扱いをすると、物的損害を破ったり、傷害を負う可能性があります。天災などの不可抗力や、お客様の取扱い上の不注意、不当な修理、改造による故障、破損に対する補償は致しかねます。

- 本来の目的以外での使用はしないでください。
- 天板には 3kg より重いものを載せないでください。
- 長時間電子レンジ、オーブントースター等をご使用の際は、天板が熱くなる恐れがあります。
- 貴重品や壊れやすいものを載せないでください。
- 火気や暖房器具のそばでの使用はお止めください。
- 天板には加熱した鍋など、熱いものは置かないでください。
- 本体に物を載せたまま移動させないでください。

設置するときの注意

- 本体が振動などで落下しない場所に設置してください。
- 各部の組立てが確実なことを確かめてからご使用ください。
- 必ず安定した平らな場所で使用してください。

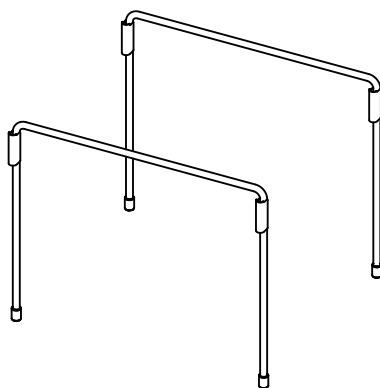
お手入れのしかた

- 柔らかい布に薄めた中性洗剤をつけて固く絞り、汚れを拭き取ります。そのあと乾いた布で水分をよく拭き取ってください。
- シンナーやベンジンなど揮発性の高い液体は使用しないでください。

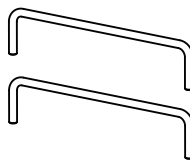
部品明細

下図に描かれた部品が揃っているか、組立前にご確認ください。

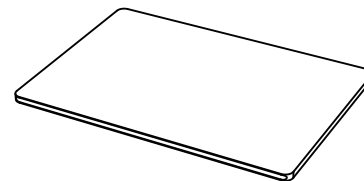
① Aフレーム…2本



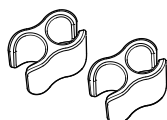
② Bフレーム…2本



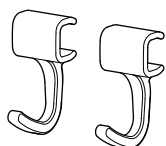
③ 天板…1枚



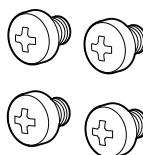
④ コードクリップ…2個



⑤ フック…2個



⑥ 固定ネジ…4個

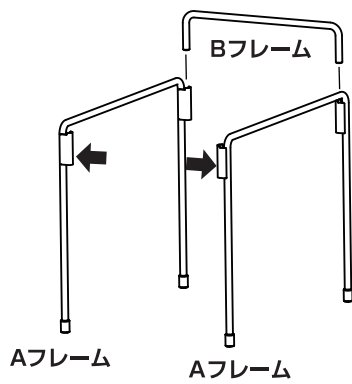


1

Aフレームに
Bフレームを一本だけ
差し込んでください。

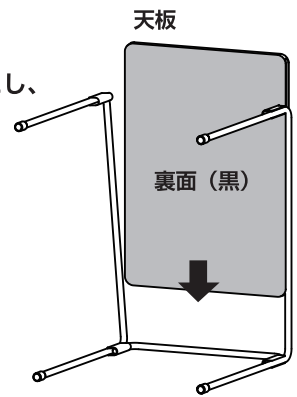
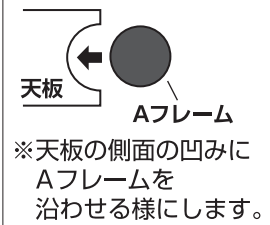
※イラストの矢印の
突起が内側になる
ようにします。

※Bフレームは左右均等の
力で差し込んで
ください。



2

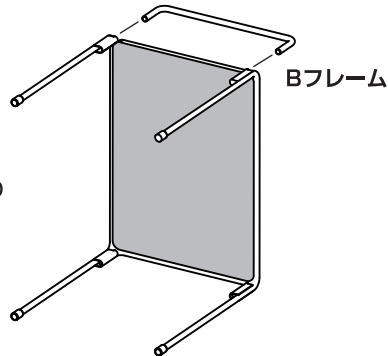
イラストの様に寝かせた状態にし、
天板を Aフレームの間に
差し込んでください。



3

もう一本の Bフレームを
Aフレームに差し
込んでください。

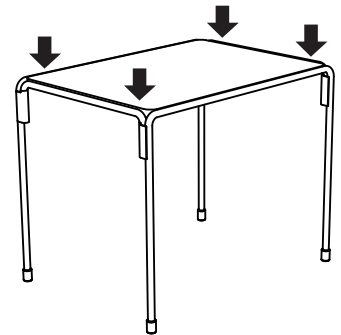
※Bフレームは左右均等の
力で差し込んで
ください。



4

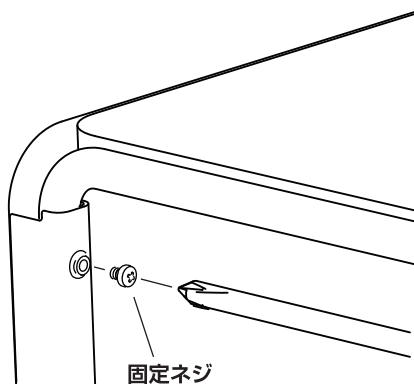
本体を起し、
Bフレームが完全に差し
込まれていることを
確認してください。

※Bフレームが完全に
入っていない場合は、
雑誌などを当て
ハンマーで少しずつ叩き、
差し込んでください。



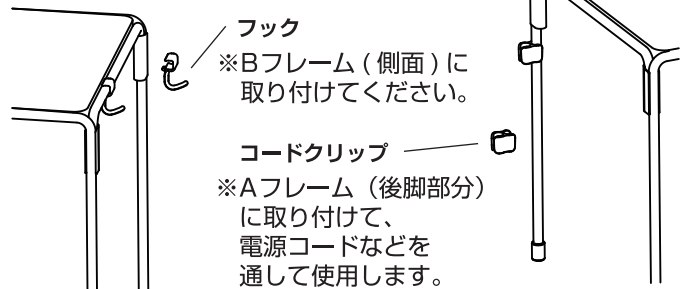
5

Aフレームのネジ穴に
固定ネジを入れ、
プラスドライバーで
固定してください。
(4箇所)



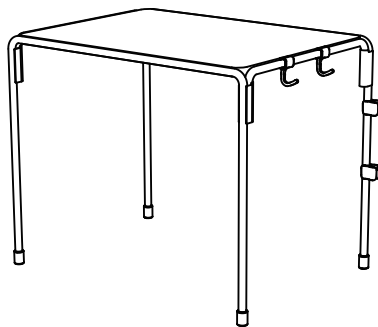
6

フックとコードクリップを
取り付けてください。

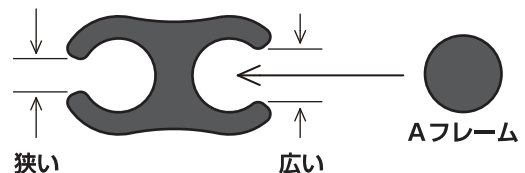


7

完成。



コードクリップは隙間の広い方を
Aフレームにはめてください。



品質表示

外形寸法 / 約幅 435× 奥行 315× 高さ 350mm
 使用材料 / フレーム: 鉄 (アクリル樹脂焼付塗装)
 天板: 合成樹脂化粧繊維版
 脚キャップ: 熱可塑性エラストマー
 フック、コードクリップ: ポリエチレン
 耐荷重 / 天板: 3kg フック: 0.3kg

オークス株式会社

〒955-0842 新潟県三条市島田2丁目8番3号

日本製

■お問合せ

フリーダイヤル

0120-35-1217

土曜、日曜、祭日を除く

AM9:00~PM5:00

<http://www.aux-ltd.co.jp>