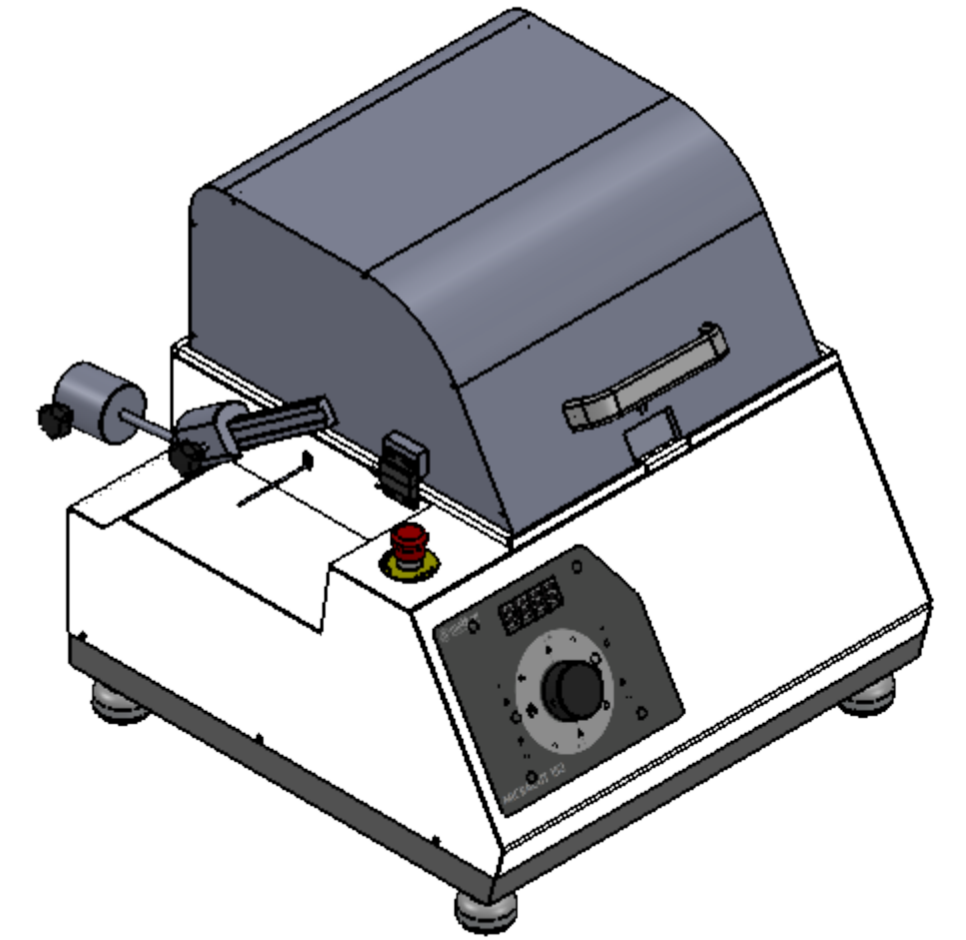
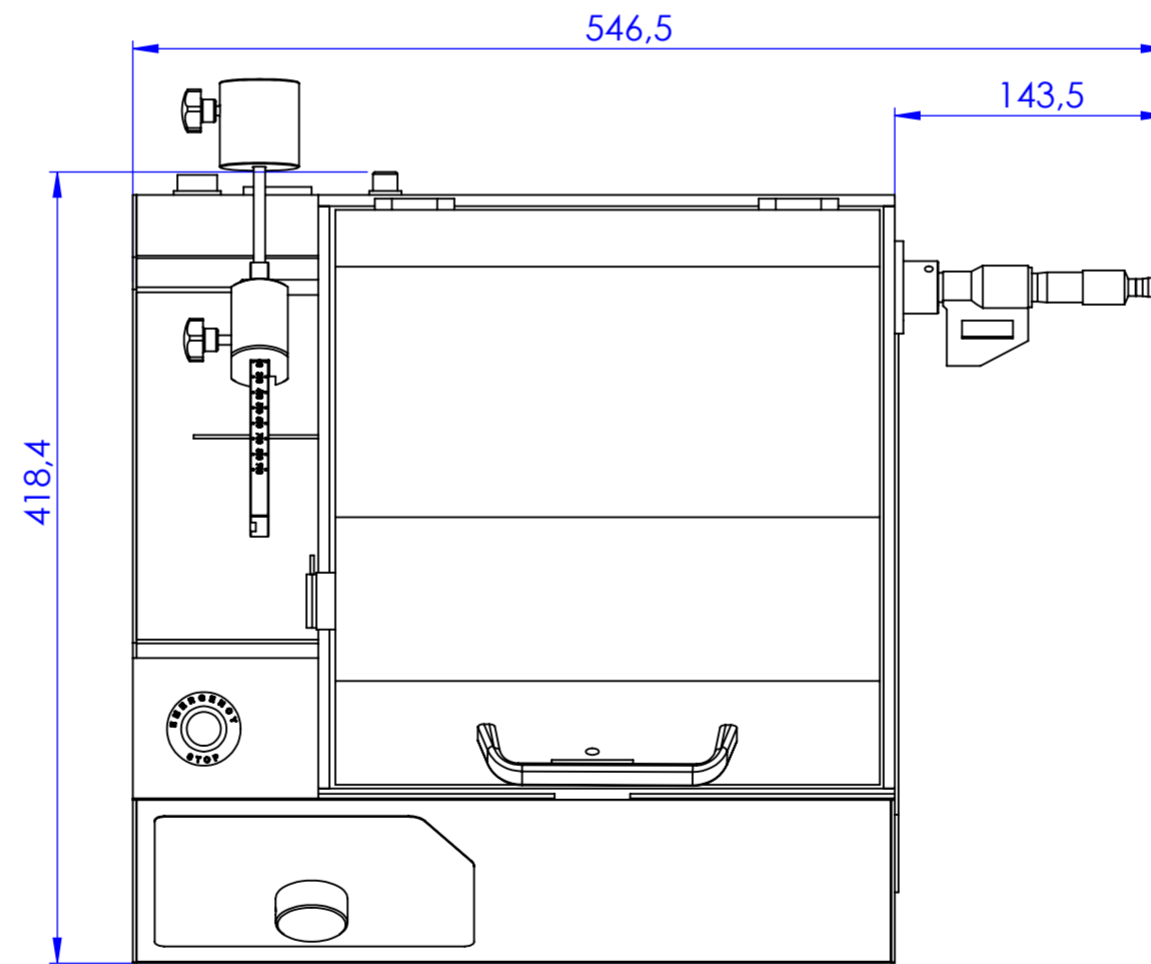
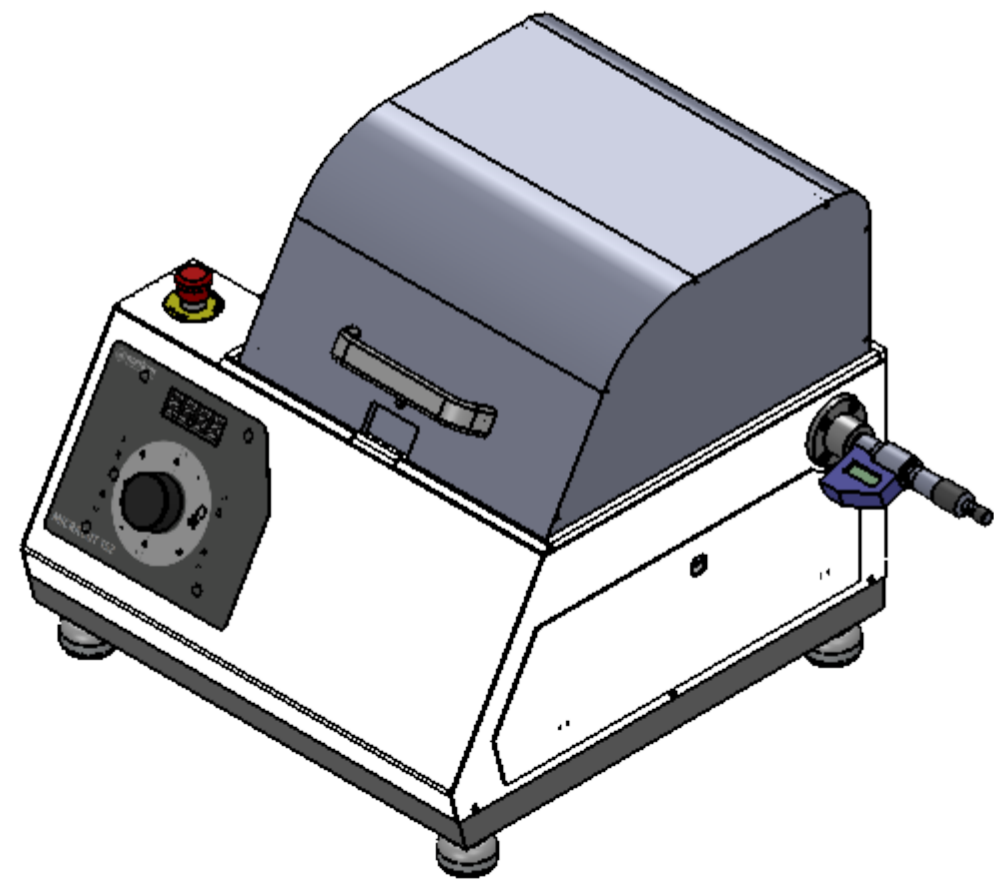
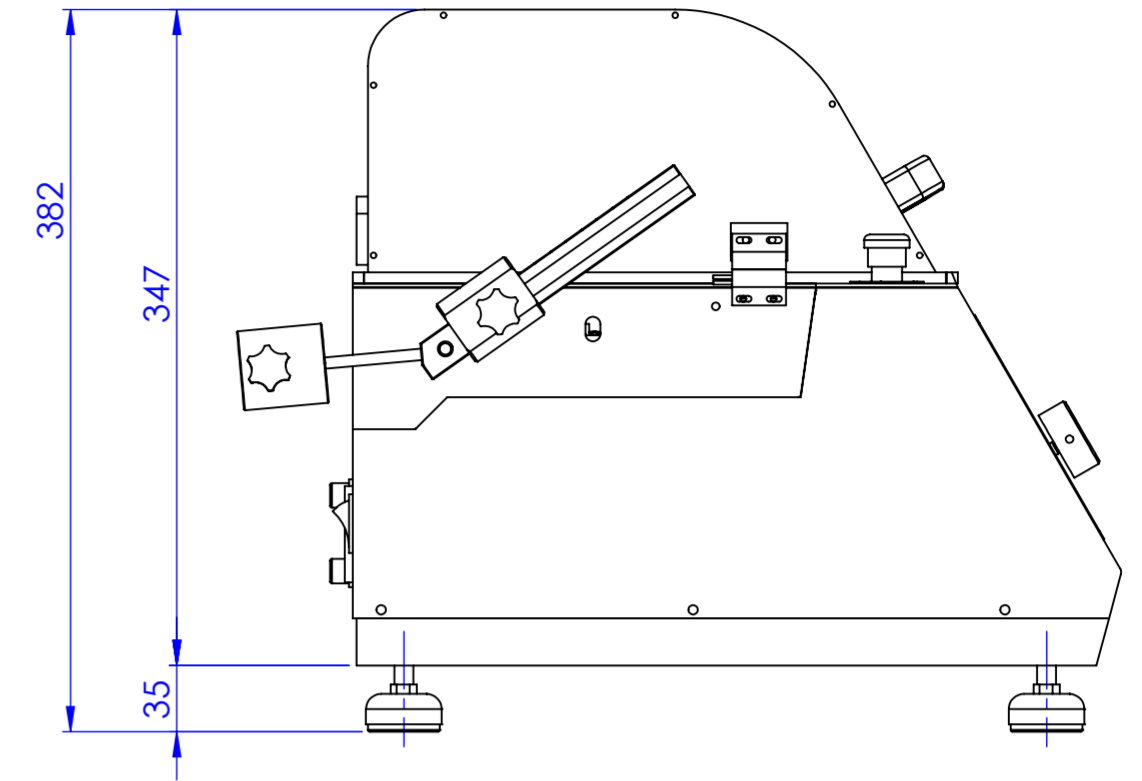
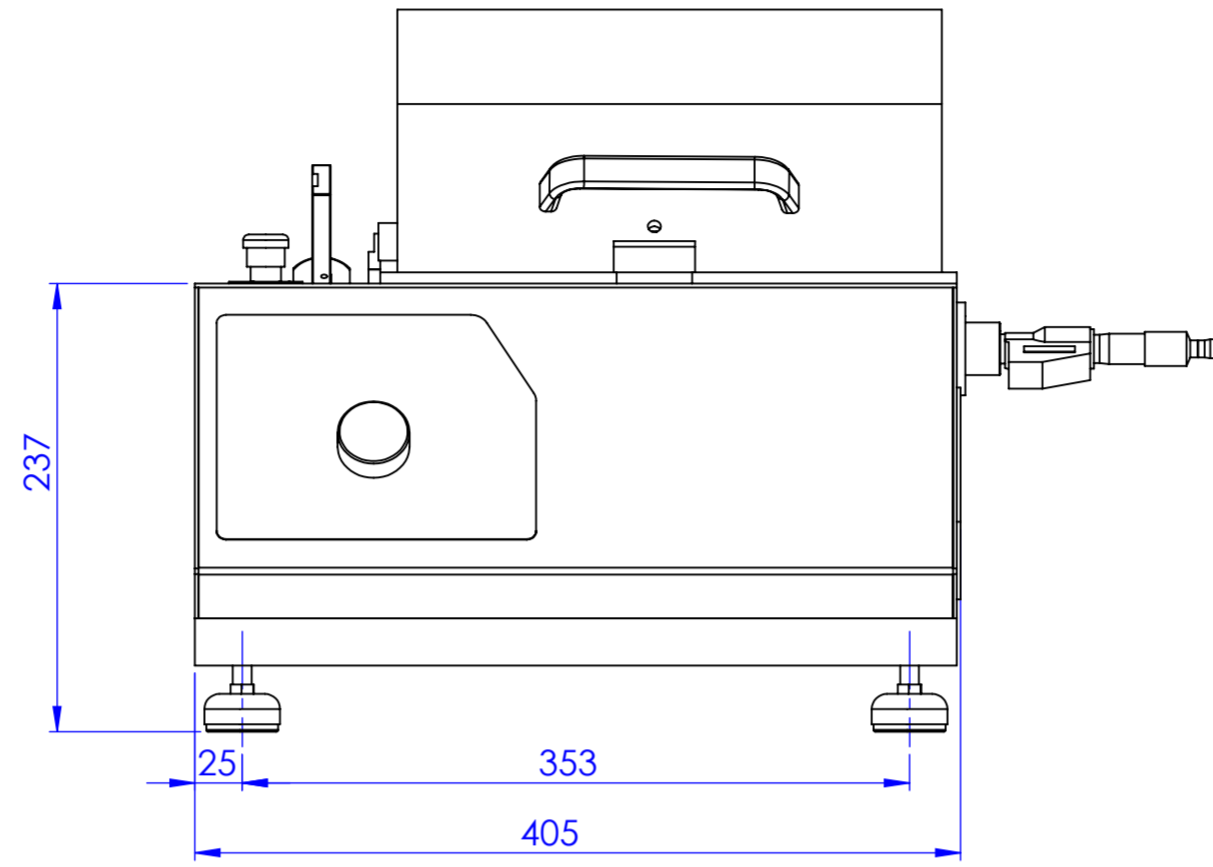
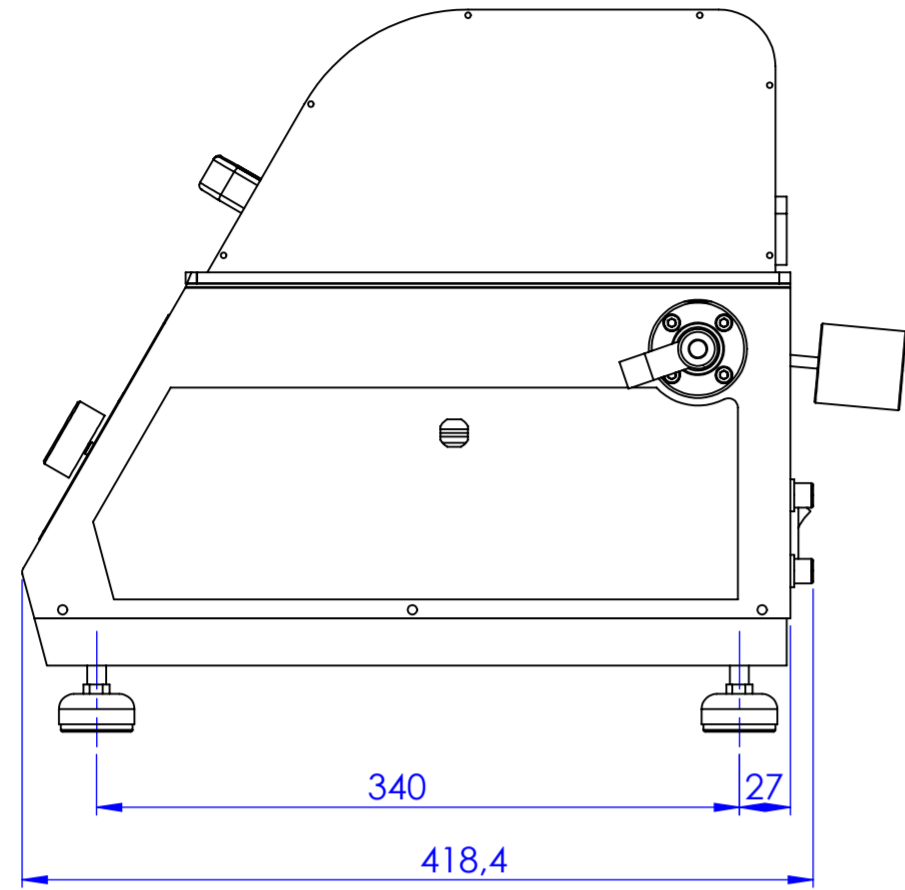


A

B

C

D



A

B

C

D

DEĞİŞİKLİK	3).....	ADET: 1	ÖLÇEK: 1/1
	2).....	MALZEME:	TARİH: 23.03.2020
	1).....	CİHAZ :	ISIL İŞLEM:
		MICRACUT 152	
Resim üzerinde Belirtilmeyen Tüm Ölçü Toleransları ISO 2768-mK' a göre dir.		PARÇA ADI :	ÇİZEN:
		MICRACUT 152	Ramazan ÖZCAN
metkon METALOGRAPHY		AÇIKLAMA :	KONTROL:
			Murat YILDIZ
Bu Doküman METKON Ltd.Şti.nin malıdır. İzinsiz kullanılamaz. Kopya edilemez.Üçüncü şahıslara devredilemez.Her hakkı mahfuzdur		STOK KODU : 16 05	Onay:
		RESİM NO : 16 05	Erçin ŞENAY
		OP.PL.KRT.NO :	