

触らず むしキャッチリー

虫は触らず  
逃がしたい!!

殺虫剤を  
使わないから  
子ども、環境に  
やさしい!

組み立て式

1 虫に被せます。

2 引っ張って閉じ込めます。

3

お外にポイッ

助かった!

詳しくはこちら



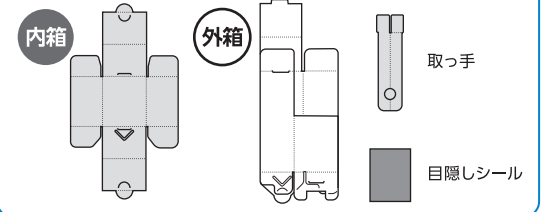
日本製

触らず むしキャッチリー

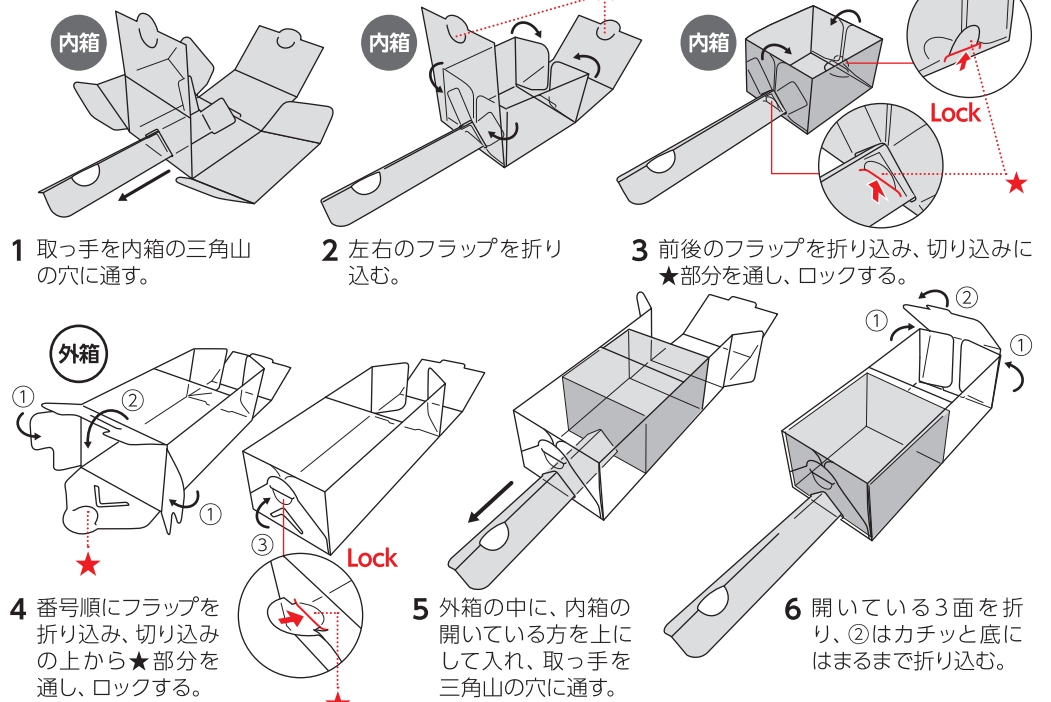
お部屋にでる虫を触らず、簡単に追い出せます。

虫を捕まえて逃すまで、見失う心配がない透明タイプ。

〈セット内容〉



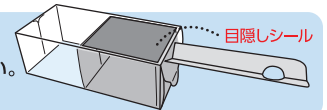
〈組み立て方〉 はじめに折り目をしっかりつけてください。



組み立て方を  
動画で解説!



虫をできるだけ見たくない...という方は  
付属の目隠しシールを外箱に貼ってください。  
本体の開いている方を下にして貼ってください。



安全上の注意 必ずお守りください。

- PETの切り口、端や角などで怪我をすることがありますのでご注意ください。
- 人に向かって使用するのはおやめください。
- ご使用の際、顔に当たらない様にご注意ください。
- 刺される恐れのある蜂、ムカデなどの虫にはご使用しないでください。

ご使用上の注意

- 用途以外には使用しないでください。
- 無理な力を加えると商品が破損することがあります。
- しっかり組み上がった状態で使用してください。
- 取っ手を強く引っ張ると抜けてしまう可能性があります。
- 火のそばや直射日光に当たる場所、高温多湿になる場所では保管しないでください。
- お子さまは保護者同伴の元ご使用ください。
- ご使用後はお子さまの手の届かない所に保管してください。

材質 再生PET  
サイズ 約32×8×6cm (組立時)

※本品の仕様及び外観は、改良のため予告なく変更することがあります。ご了承ください。

日本大学水野ゼミ  
えばくりか  
商品企画開発



スマイルキッズ 旭電機化成株式会社

お問い合わせ先

〒518-0227 三重県伊賀市青山羽根142-3  
TEL (0595) 52-2208  
〒537-0003 大阪市東成区神路4丁目3番18号  
TEL (06) 6976-1371  
受付 9:00~16:00 (土日・祝祭日を除く)  
2021.11©SMILE KIDS MADE IN JAPAN

AMC-100  
触らず むしキャッチリー

4 962644 943418