

安全上の注意

安全に使用していただくために下記の事項を必ずお守りください。

室内用収納用品

左記以外の用途には使用しないでください。

警告

誤った取り扱いをすると、人が死亡または重傷を負うおそれがある内容を示しています。

- 火気や暖房器具のそばでは使用しないでください。火災や、やけど、製品の変形のおそれがあります。
- 必ず水平で安定した場所に設置してください。
- お子さまがいたずらしないよう注意してください。
- 乗る、ゆするなどの無理な力をかけないでください。
- 耐荷重以上のものを入れたり、載せたりしないでください。

注意

誤った取り扱いをすると、人がけがをしたり、物的損害が発生するおそれがある内容を示しています。

- 移動する際は、載せてあるものをすべておろしてください。
- この取扱説明書の組み立て手順にしたがって、正しく組み立ててください。
- フローリングの床など傷つきやすい床面での使用は、床の傷、へこみなどの原因となりますので十分注意してください。
- 必ず耐荷重以内で使用してください。
- 一点に集中的に荷重がかからないように、できるだけ均一に置いてください。重いものは、下段に置いてください。
- 腐食やかび・変形・変色の原因となりますので、以下のことに注意してください。
 - ・直射日光の当たる場所や、高温多湿になる場所に長時間置かないでください。
 - ・水分、油、洗剤などが付着した場合は、素早く拭き取ってください。
 - ・濡れたものや熱いものを置かないでください。
 - ・シール、テープなどを貼らないでください。
- 全体のぐらつきが多い場合は収納量を減らしてください。
- 使用しているうちにねじにゆるみが発生し、ぐらつきことがありますので定期的に締め直してください。

- 天災地変や、不当な修理・改造による事故・破損に対する補償はいたしかねます。
- 製品および梱包材を廃棄される際は、お住まいの自治体の取り決めにしたがって処理してください。
- 接着剤に含まれる有機溶剤やホルムアルデヒドが残っていることがあります。においが気になるときは、換気をよくして使用してください。

お手入れの方法

長くお使いいただくために下記の事項をお守りください。

- 汚れが取れにくいときは、薄めた台所用中性洗剤を含ませた柔らかい布で拭いたあと、洗剤分が残らないように固くしぼった布などで水拭きしてください。
- アルコール、ベンジン、漂白剤、みがき粉などは使用しないでください。

仕様

製品サイズ	幅1000×奥行390×高さ488mm
耐 荷 重	天板:40kgf 棚板:左3.5kgf、右3.5kgf 全体:47kgf
主要材質	本体:プリント紙化粧パーティクルボード キャスター:ポリプロピレン

※耐荷重は測定値であり、保証値ではありません。
 ※商品の仕様は予告なく変更することがあります。

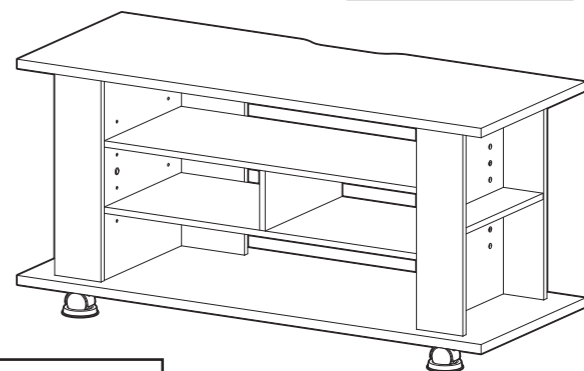
アイリスオーヤマ株式会社 〒980-8510 仙台市青葉区五橋2丁目12番1号
 ホームページ <http://www.irisohyama.co.jp/>
 製品に関するお問い合わせは **0120-211-299**
アイリスコール (通話料無料)
 受付時間 平日9:00~17:00、土・日・祝日9:00~12:00 / 13:00~17:00
 (年末年始・夏期休業期間・会社都合による休日を除く)
 FAXでのお問い合わせは (通話料無料) **0800-888-2600**
 Webからのお問い合わせは <https://www.irisohyama.co.jp/support/>
 メールフォームにご記入のうえ送信してください



AVボード オープンタイプ OAB-100

幅100cm以下の薄型TV専用

取扱説明書



このたびは、アイリスオーヤマ製品をお買い上げいただき、まことにありがとうございます。
 この取扱説明書をよくお読みになり、正しくお使いください。
 また、取扱説明書はお使いになる方がいつでも見ることができるよう大切に保管してください。

2人での組み立てをおすすめします。

■必要工具
 ⊕ドライバー (サイズ:2番)

⚠注意 インパクトドライバーは使用しないでください。破損するおそれがあります。

組み立て上の注意

■接着部分・連結部分について

重要 組み立て前に必ずお読みください。必ず以下の方法を守ってください。守らないと、組み立て後の強度が著しく低下します。

1 ダボ部分の接着

接着は指示通り行ってください。

2 締め付けピン

⊕ドライバーで垂直に締め込んでください。

3 締め付けドラム

① 締め付けドラムを入れる
矢印の向きに注意して奥まで入れてください。(矢印を締め付けピンの穴に向けないと、締め付けピンが入りません。)

② 締め付けピンを穴に入れる

③ 締め付けドラムを回す
⊕ドライバーで、締め付けドラムを1/3から1/2回転(135~180°)回すことにより、固定できます。きつい場合は⊖ドライバーを使用してください。

・それぞれの作業が必要な箇所を図で示してあります。
 ・数字は作業箇所数を示しています。

1 ダボ部分の接着 (○の箇所です)

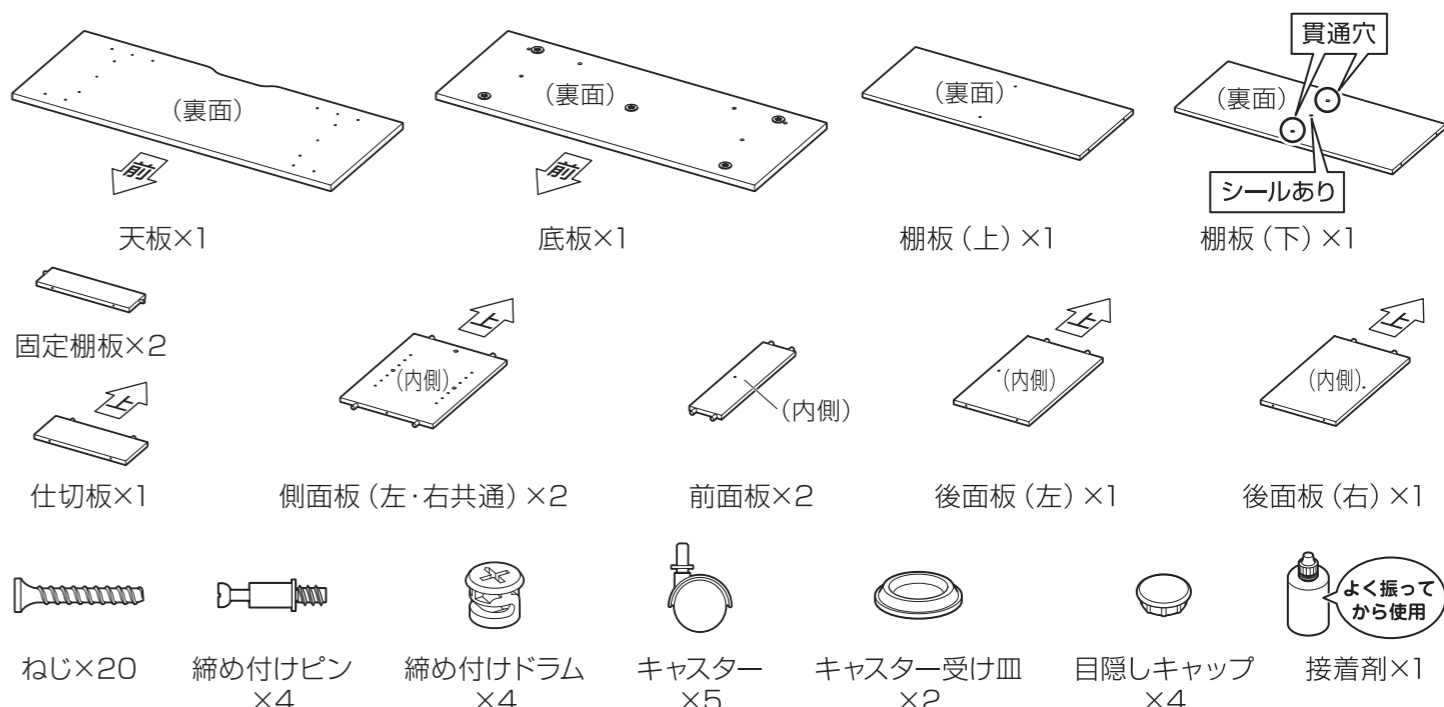
×3 3か所の意味

2 締め付けピン

3 締め付けドラム

×3

パーツリスト



組み立てかた

●組み立ては平らな場所で、床などに傷つかないように段ボールなどを敷いて行ってください。
●設置場所の近くで組み立てることをおすすめします。

●部品は正確に取り付けてください。

1 締め付けピンを天板に取り付ける

表紙参照
2 締め付けピン

締め付けピン ×4

天板 (裏面)

注意 天板や床面を傷つけないように注意してください。

2 固定棚板を側面板に取り付ける(2組)

固定棚板

側面板 (内側)

ねじ×2

3 棚板(上)、棚板(下)を仕切板に取り付ける

表紙参照
1 ダボ部分の接着

棚板(上)

仕切板

棚板(下)

(裏面)

シールあり

ねじ×2

4 **2**の組立品と**3**の組立品を組み立てる

※**3**の組立品は好みの取り付け位置に変更することができます。
※**3**の組立品の位置は組み立てが完成した後も調整できます。

(内側)

2の組立品×2

3の組立品

ねじ×8

5 **4**の組立品と后面板を底板に取り付ける

1 **4**の組立品を取り付ける
2 后面板を取り付ける

后面板(左) 后面板(右)

(内側)

ねじ×2

底板

4の組立品

ねじ×4

6 底板の裏面からねじを取り付ける

底板 (裏面)

ねじ×6

8 天板を取り付ける

表紙参照
1 ダボ部分の接着
3 締め付けドラム

天板 (表面)

締め付けドラム ×4

ねじ×12

7 前面板を取り付ける

前面板×2

ねじ×6

9 キャスターを取り付ける

キャスター×5

キャスター取付部

キャスター取付部を奥まで確実にに入れてください。

●取り付けの際は、キャスター取付部中心を真っ直ぐにゆっくり押し入れてください。

●一度抜いて、底板に真っ直ぐになるよう注意しながら入れ直してください。

●それでも入らない場合は、キャスター取付部を半分以上差し込んでから、右図のようにドライバーなどを利用して押し込んでください。

《最後まで入らない場合》

抜く

真っ直ぐ押し込む

斜めに挿入しないよう注意してください。

注意 斜めに挿入すると入りづらくなり、けがをするおそれがありますので十分注意してください。

10 目隠しキャップ、キャスター受け皿を取り付けて完成

目隠しキャップ×4

キャスター受け皿×2

注意 キャスターをキャスター受け皿にのせる際は、底板を持って静かに本体を持ち上げてのせてください。

組み立て完了後、確認してください

- ・ねじなどがしっかり締まっていること
- ・製品全体にゆがみやねじれ、がたつきがないこと