

安全上の注意

● お使いになる方や他の人々への危害や損害を未然に防止するために、必ずお守りください。

室内用収納用品

左記以外の用途には使用しないでください。



警告

誤った取り扱いをすると、人が死亡または重傷を負うおそれがある内容を示しています。

- 火気や暖房器具のそばでは使用しないでください。火災や、やけど、製品の変形のおそれがあります。
- 電器製品などを収納するときは収納する製品の取扱説明書にしたがい、十分すきまをあけて通気性をよくしてご使用ください。製品の故障や火災の原因となります。
- 必ず水平で安定した場所に設置してください。
- お子さまがいたずらしないようご注意ください。
- 乗る、ゆするなどの無理な力をかけないでください。



注意

誤った取り扱いをすると、人がけがをしたり、物的損害が発生するおそれがある内容を示しています。

- 移動する際はポールを持ち、収納物が転倒・落下しないよう十分ご注意ください。
- キャスターのストッパーは前側に向け、必ずロックしてください。移動時のみ解除してご使用ください。
- 木材の接着剤に含まれる有機溶剤(ホルムアルデヒド等)が残っていることがあります。においが気になるときは、換気を十分に空気の流れをよくしてご使用ください。
- フローリングなど傷つきやすい床面での使用は、床のきず、へこみなどの原因となりますので十分ご注意ください。
- 必ず耐荷重以内でご使用ください。
- 一点に集中して荷重がかからないように、できるだけ均一に置いてください。
- 全体のぐらつきや棚のたわみが多い場合は収納重量を減らしてください。
- 水槽台として使用しないでください。棚板がたわむため水槽に無理な力が加わり、水もれや破損のおそれがあります。
- 腐食やさび・変形・変色の原因となりますので、以下のことにご注意ください。
 - ・ 直射日光の当たる場所や、高温多湿になる場所に長時間置かないでください。
 - ・ 水分、油、洗剤などが付着した場合は、素早く拭き取ってください。
 - ・ 濡れたものや熱いものを長時間置かないでください。
 - ・ シール、テープなどを貼らないでください。

- 地震などによる転倒防止のため、壁などに固定金具や固定部材で固定することをおすすめします。
- 天災地変や、アイリスオーヤマ製以外のパーツの使用、全体の耐荷重以上での使用、不当な修理・改造による事故・破損に対する補償はいたしかねます。
- 製品および梱包材を廃棄される場合は、お住まいの自治体の取り決めにしたがって処理をお願いします。

お手入れの方法

● 長くお使いいただくために、以下の注意をお守りください。

- 汚れを落とすときは、薄めた台所用中性洗剤で拭いたあと、固くしぼった布などで洗剤分を拭き取ってください。
- アルコール、ベンジン、漂白剤、みがき粉などは使用しないでください。

アイリスオーヤマ株式会社 〒980-8510 仙台市青葉区五橋2丁目12番1号
 ホームページ <http://www.irisohyama.co.jp/>

製品に関するお問い合わせは
アイリスコール (通話料無料) **0120-211-299**
 受付時間 平日 9:00~17:00、土・日・祝日 9:00~12:00 / 13:00~17:00
 (年末年始・夏期休業期間・会社都合による休日を除く)

FAX でのお問い合わせは (通話料無料) **0800-888-2600**

Web からの問い合わせは <https://www.irisohyama.co.jp/support/>
 メールフォームにご記入のうえ送信してください

020819-RKK-QIU-01



カラーメタルラック

CMM-55073B/CMM-55104B/CMM-55165B
 CMM-75104B/CMM-75144B/CMM-75185B

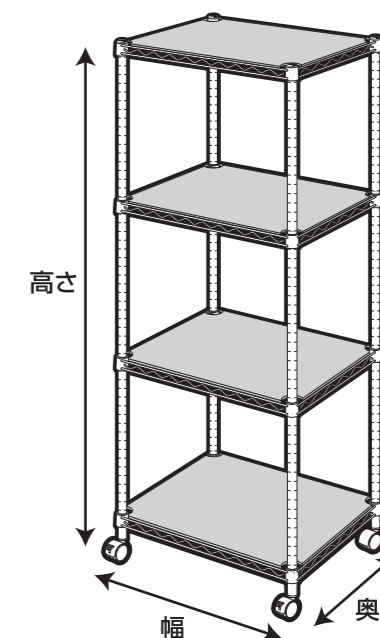
ポール直径19mm仕様

このたびは、当製品をお買い上げいただき、まことにありがとうございます。この取扱説明書をよくお読みになり、正しくお使いください。また、取扱説明書はお使いになる方がいつでも見ることができるよう大切に保管してください。

■必要工具 ・ソフトハンマー(プラスチック、木、ゴム製等)

主要材質 / 棚板・ポール: スチール(粉体塗装)、固定部品: ABS樹脂
 キャスター: ナイロン樹脂、スチール
 ウッドボード: MDF

共通取扱説明書



※図はCMM-55104Bです。

仕様	製品サイズ			耐荷重		
	品番	幅	奥行き	高さ (キャスター含む)	棚板 (1枚あたり)	全体 (移動時)
CMM-55073B	約55cm	約35cm	約72cm	約50kg	約50kg	約100kg
CMM-55104B	約55cm	約35cm	約103cm			
CMM-55165B	約55cm	約35cm	約163cm			
CMM-75104B	約75cm	約35cm	約103cm			
CMM-75144B	約75cm	約35cm	約145cm			
CMM-75185B	約75cm	約35cm	約182cm			

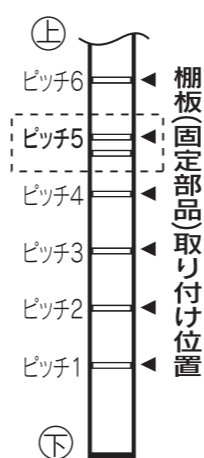
※耐荷重は測定値であり、保証値ではありません。 ※商品の仕様は予告なく変更することがあります。

重要

組み立て前に必ずお読みください。

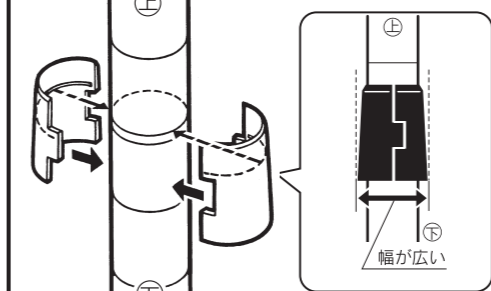
以下の事項を必ず行ってください。行わないと本体の強度が著しく低下します。

1 ポールと棚板の取り付け位置

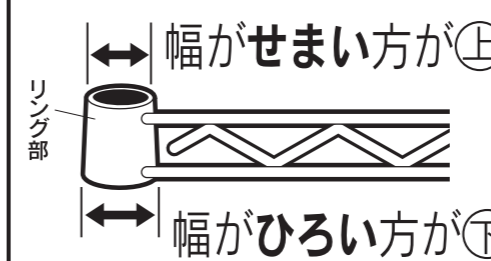


※下から5ピッチごとに目安の溝が2本入っています。棚板固定部品は上側の溝に取り付けてください。

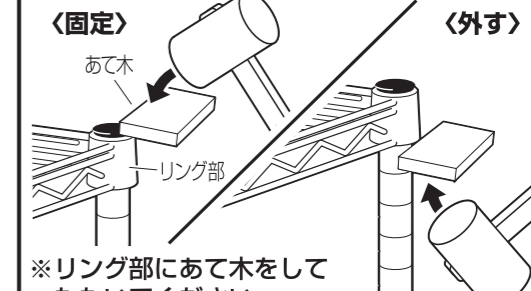
2 棚板固定部品の取り付け



3 棚板等(リング部)の上下



4 棚板等(リング部)の固定と外し方



5 キャスターの取り付け



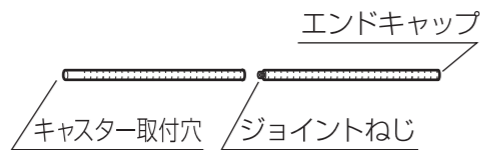
パーツリスト

※各部品及び数量をご確認の上、説明書に従って組み立ててください。

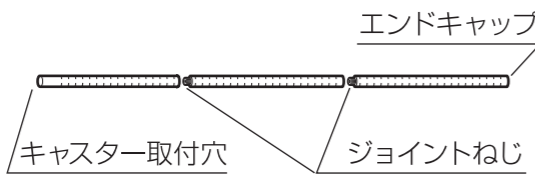
ウッドボード 棚板		
CMM-55073B	3枚	3枚
CMM-55104B		
CMM-75104B	4枚	4枚
CMM-75144B		
CMM-55165B	4枚	5枚
CMM-75185B		

ポール

ジョイント式A



ジョイント式B



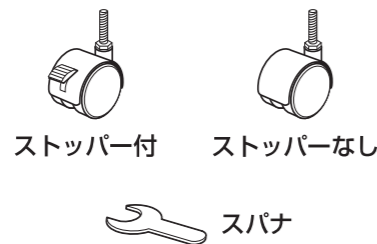
CMM-55073B	
CMM-55104B	ジョイント式A×4組
CMM-75104B	
CMM-75144B	
CMM-55165B	ジョイント式B×4組
CMM-75185B	

棚板固定 部品



CMM-55073B	13個
CMM-55104B	
CMM-75104B	17個
CMM-75144B	
CMM-55165B	21個
CMM-75185B	

キャスター スパナ セット



CMM-55073B	
CMM-55104B	ストッパー付×2個
CMM-75104B	ストッパーなし×2個
CMM-75144B	スパナ×1個
CMM-55165B	
CMM-75185B	

組み立て方

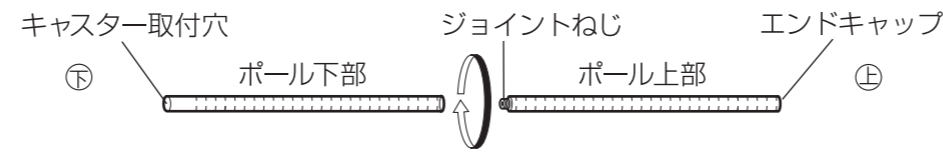
- 部品等は正確に取り付けてください。
- 組み立ては床等にキズがつかないように、あて布やカーペットを敷いて行ってください。

- 棚板固定部品は必ず同じ高さにセットしてください。
- 棚板等は重いので、足などに落としたり、腰を痛めたりすることのないように注意して組み立ててください。

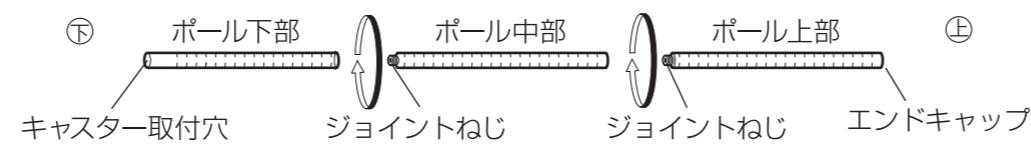
1 ポールを連結します。 次に棚板の取り付け位置を決めます。表紙参照①

必ずポールをつなげてからご使用ください。

■CMM-55073B、55104B、75104B、75144Bの場合



■CMM-55165B、75185Bの場合

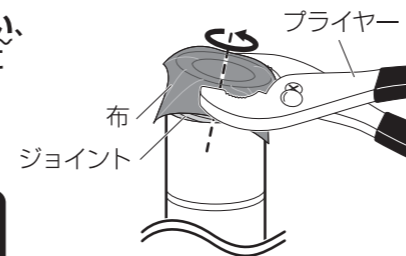


4組とも同じようにつなげます。※ポールは最後までねじ込んでください。

ポールの連結時の注意

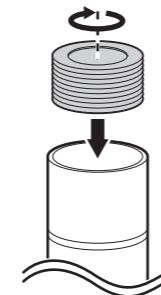
ポールの上下組合せがうまくいかなかった時は、以下の要領で再度組合せ直してください。

- 1 斜めに入ってしまったジョイントを布等で覆い、ペンチ・プライヤー等で挟んで、**反時計回り**に回してはずしてください。
(必ず布で覆い、ジョイントのねじ部を痛めないようにしてください。)



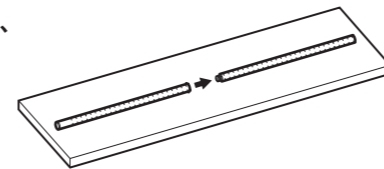
⚠ 手を切る恐れがあるので、素手でジョイントを回さないでください。

- 2 はずしたジョイントを、ポールに真っ直ぐ入れて、**時計回り**に回し入れてください。



- 3 ポールは重量となりますので、ポール上下を組合わせる時は、床の上で転がす要領で行うと、上手にできます。

⚠ 床を傷付けないようにご注意ください。



棚にのせる物の大きさに合わせ、棚の取り付け位置を決めます。取り付け位置に水性マーカーなどで印をつけておくと作業しやすくなります。

キャスター取付穴



2 ポールに棚板固定部品を取り付け、最下段の棚板から取り付けます。

※棚は1段ずつ下から順に組み立てます。棚板固定部品を▼で決めた取り付け位置にセットします。このとき、棚板固定部品の内側の凸部がポールの溝に合うようにセットしてください。

棚板固定部品

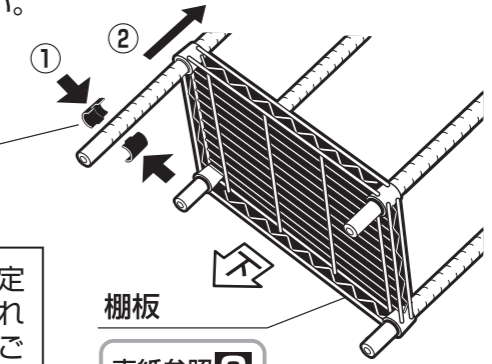
表紙参照②

⚠ 注意

取り付ける際に、棚板固定部品の凸部が溝からずれる場合がありますのでご注意ください。

棚板

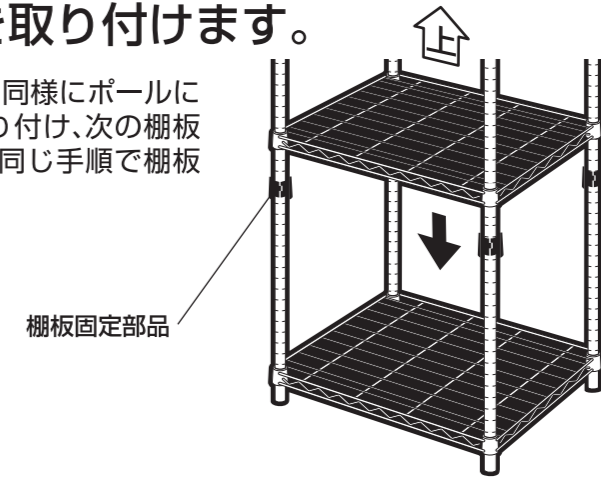
表紙参照③



3 残りの棚板を取り付けます。

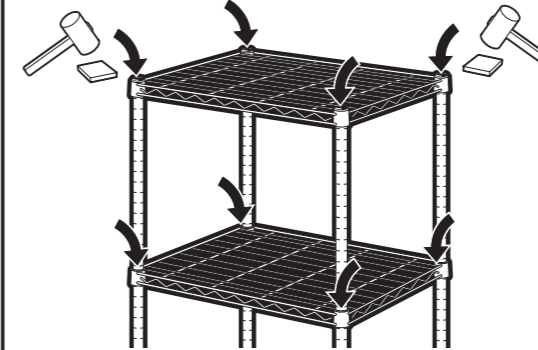
※全体を立てて、▼と同様にポールに棚板固定部品を取り付け、次の棚板を固定します。以下同じ手順で棚板を増やします。

棚板固定部品



4 棚板をしっかり固定します。

※対角同士交互にたたいてください。



棚板の固定

表紙参照④

棚板リング部にあて木をして対角同士交互に均等にたたいて形を整えます。

5 ウッドボードを載せて、完成です。

ウッドボード



キャスターのロックの仕方
キャスターのロックレバーを図のように下げると、キャスターをロックできます。

組み立て完了後、確認してください

- ・棚板が全て床に対して平行になっているか。
- ・製品全体にゆがみやねじれがないか。
- ・キャスターを全て設置している。

表紙参照⑤