

安全上の注意

● お使いになる方や他の人々への危害や損害を未然に防止するために、必ずお守りください。

室内用収納用品

左記以外の用途には使用しないでください。

警告

誤った取り扱いをすると、人が死亡または重傷を負うおそれがある内容を示しています。

- 火気や暖房器具のそばでは使用しないでください。火災や、やけど、製品の変形のおそれがあります。
- 電器製品などを収納するときは収納する製品の取扱説明書にしたがい、十分すきまをあけて通気性をよくしてご使用ください。製品の故障や火災の原因となります。
- 必ず水平で安定した場所に設置してください。
- お子さまがいたずらしないようご注意ください。
- 乗る、ゆするなどの無理な力をかけないでください。

注意

誤った取り扱いをすると、人がけがをしたり、物的損害が発生するおそれがある内容を示しています。

- 移動する際はポールを持ち、収納物が転倒・落下しないよう十分ご注意ください。
- フローリングなど傷つきやすい床面での使用は、床のきず、へこみなどの原因となりますので十分ご注意ください。
- 必ず耐荷重以内でご使用ください。
- 一点に集中して荷重がかからないように、できるだけ均一に置いてください。
- 全体のぐらつきや棚のたわみが多い場合は収納重量を減らしてください。
- 機器を載せる際は必ず中心に置いてください。重心が片寄ると転倒するおそれがあります。
- 水槽台として使用しないでください。棚板がたわむため水槽に無理な力が加わり、水もれや破損のおそれがあります。
- 本品は屋内用です。屋外で使用・放置しないでください。
- 腐食やさび・変形・変色の原因となりますので、以下のことにご注意ください。
 - ・ 屋外で使用しないでください。
 - ・ 直射日光の当たる場所や、高温多湿になる場所に長時間置かないでください。
 - ・ 水分、油、洗剤などが付着した場合は、素早く拭き取ってください。
 - ・ 濡れたものや熱いものを長時間置かないでください。
 - ・ シール、テープなどを貼らないでください。

- 地震などによる転倒防止のため、壁などに固定金具や固定部材で固定することをおすすめします。
- 天災地変や、アイリスオーヤマ製以外のパーツの使用、全体の耐荷重以上での使用、不当な修理・改造による事故・破損に対する補償はいたしかねます。
- 製品および梱包材を廃棄される時は、お住まいの自治体の取り決めにしたがって処理をお願いします。

お手入れの方法

● 長くお使いいただくために、以下の注意をお守りください。

- 汚れを落とすときは、薄めた台所用中性洗剤で拭いたあと、固くしぼった布などで洗剤分を拭き取ってください。
- アルコール、ベンジン、漂白剤、みがき粉などは使用しないでください。

アイリスオーヤマ株式会社 〒980-8510 仙台市青葉区五橋2丁目12番1号
 ホームページ <http://www.irisohyama.co.jp/>

製品に関するお問い合わせは
アイリスコール (通話料無料) **0120-211-299**
 受付時間 平日 9:00~17:00、土・日・祝日 9:00~12:00 / 13:00~17:00
 (年末年始・夏期休業期間・会社都合による休日を除く)

FAX でのお問い合わせは (通話料無料) **0800-888-2600**

Web からの問い合わせは <https://www.irisohyama.co.jp/support/>
 メールフォームにご記入のうえ送信してください

020819-RKK-QIU-01



カラーメタルラック

CMM-55165
 CMM-75185

ポール直径19mm仕様

このたびは、当製品をお買い上げいただき、まことにありがとうございます。この取扱説明書をよくお読みになり、正しくお使いください。また、取扱説明書はお使いになる方がいつでも見ることができるよう大切に保管してください。

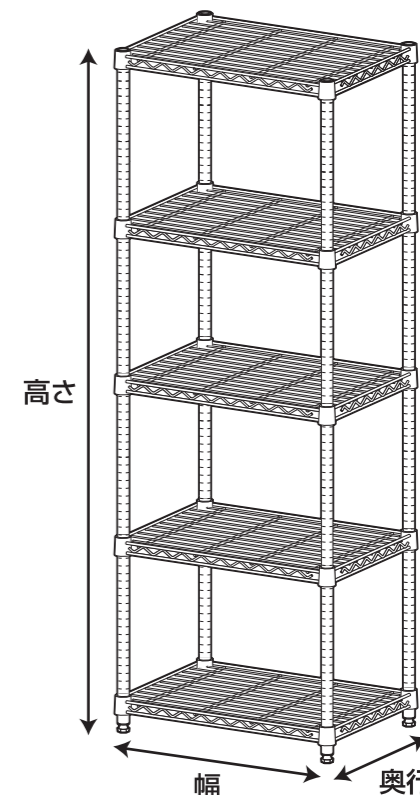
必要工具

ソフトハンマー (プラスチック、木、ゴム製等)
 主要材質 / 棚板・ポール: スチール (粉体塗装)
 棚板固定部品: ABS樹脂
 アジャスター: スチール、ナイロン樹脂

仕様	製品サイズ			耐荷重	
	品番	幅	奥行	高さ (アジャスター含む)	棚板 (1枚あたり)
CMM-55165	約55cm	約35cm	約160cm	約50kg	約100kg
CMM-75185	約75cm	約35cm	約180cm		

※耐荷重は測定値であり、保証値ではありません。 ※商品の仕様は予告なく変更することがあります。

共通取扱説明書



※図はCMM-55165です。

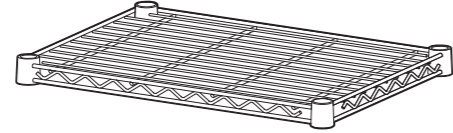
重要 組み立て前に必ずお読みください。

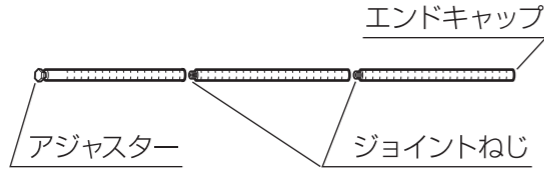
以下の事項を必ず行ってください。行わないと本体の強度が著しく低下します。


- ポールと棚板の取り付け位置**
- 棚板固定部品の取り付け**
- 棚板等 (リング部) の上下**
- 棚板等 (リング部) の固定と外し方**
- ガタつき防止 (脚の調節)**

パーツリスト

※各部品及び数量をご確認の上、説明書に従って組み立ててください。

棚板	
CMM-55165	5枚
CMM-75185	

ポール	
CMM-55165	4組
CMM-75185	

棚板固定部品	 (2個1組)
CMM-55165	21組(予備含む)
CMM-75185	

組み立て方

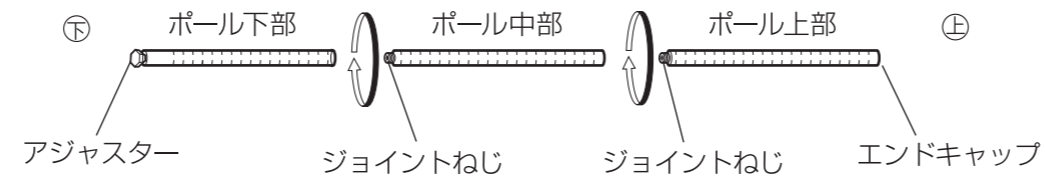
- 部品等は正確に取り付けてください。
- 組み立ては床等にキズつかないように、あて布やカーペットを敷いて行ってください。

- 棚板固定部品は必ず同じ高さにセットしてください。
- 棚板等は重いので、足などに落としたり、腰を痛めたりすることのないように注意して組み立ててください。

1 ポールを連結します。次に棚板の取り付け位置を決めます。表紙参照1

必ずポールをつなげてからご使用ください。

■CMM-55165、75185の場合

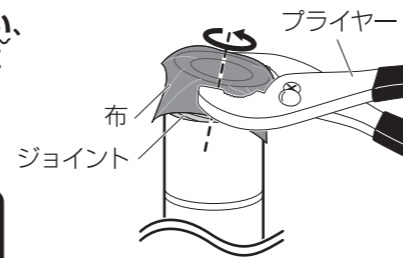


4組とも同じようにつなげます。※ポールは最後までねじ込んでください。

ポールの連結時の注意

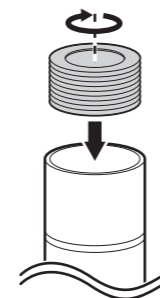
ポールの上下組合わせがうまくいかなかった時は、以下の要領で再度組合せ直してください。

- 1 斜めに入ってしまったジョイントを布等で覆い、ペンチ・プライヤー等で挟んで、**反時計回り**に回してはずしてください。
(必ず布で覆い、ジョイントのねじ部を痛めないようにしてください。)



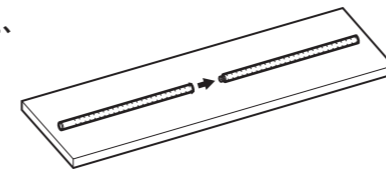
! 手を切る恐れがあるので、素手でジョイントを回さないでください。

- 2 はずしたジョイントを、ポールに真っ直ぐ入れて、**時計回り**に回し入れてください。



- 3 ポールは重量となりますので、ポール上下を組合わせる時は、床の上で転がす要領で行うと、上手にできます。

! 床を傷付けないようにご注意ください。

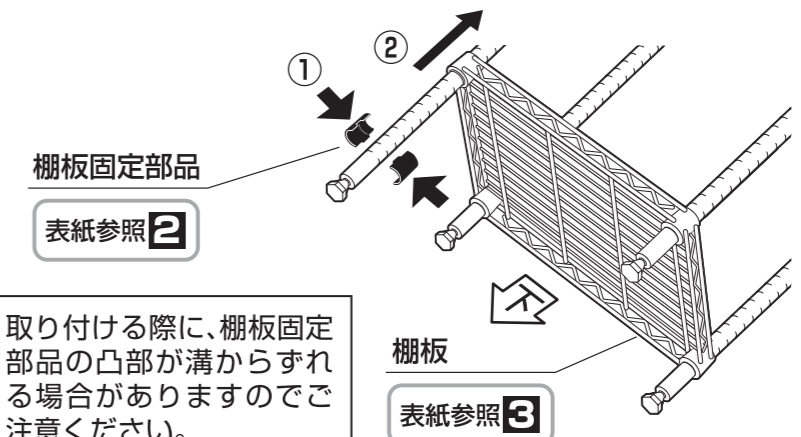


棚にのせる物の大きさに合わせ、棚の取り付け位置を決めます。取り付け位置に水性マーカーなどで印をつけておくと作業しやすくなります。



2 ポールに棚板固定部品を取り付け、最下段の棚板から取り付けます。

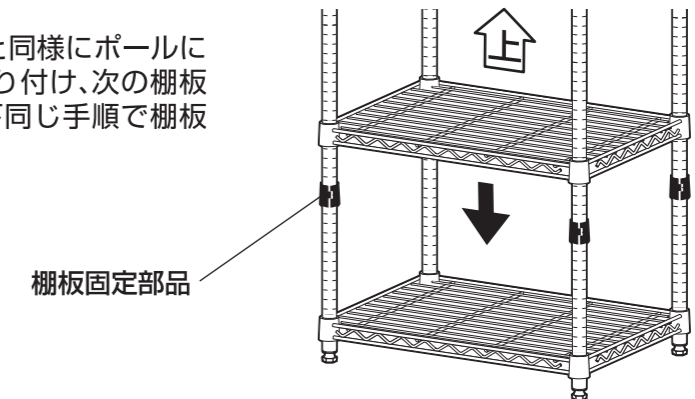
※棚は1段ずつ下から順に組み立てます。棚板固定部品を▼で決めた取り付け位置にセットします。このとき、棚板固定部品の内側の凸部がポールの溝に合うようにセットしてください。



! 注意 取り付ける際に、棚板固定部品の凸部が溝からずれる場合がありますのでご注意ください。

3 残りの棚板を取り付けます。

※全体を立てて、▼と同様にポールに棚板固定部品を取り付け、次の棚板を固定します。以下同じ手順で棚板を増やします。



4 棚板を取り付けしっかり固定し、完成です。

組み立て完了後、確認してください

- 棚板が全て床に対して平行になっているか。
- 製品全体にゆがみやねじれがないか。
- アジャスターを全て取り付けしているか。

表紙参照5

棚板の固定 表紙参照4

棚板リング部にあて木をして対角同士交互に均等にたたいて形を整えます。

