

### 安全上の注意

安全に使用していただくために下記の事項を必ずお守りください。

#### 室内用収納用品

左記以外の用途には使用しないでください。

#### 警告

誤った取り扱いをすると、人が死亡または重傷を負うおそれがある内容を示しています。

- 火気や暖房器具のそばでは使用しないでください。
- 火災や、やけど、製品が変形するおそれがあります。
- 必ず水平で安定した場所に設置してください。
- お子様がいたずらしないよう注意してください。
- 乗る、ゆするなどの無理な力をかけないでください。
- 耐荷重以上のものを入れたり、載せたりしないでください。

#### 注意

誤った取り扱いをすると、人がけがをしたり、物的損害が発生するおそれがある内容を示しています。

- この取扱説明書の組み立て手順にしたがって、正しく組み立ててください。
- 移動する際は、載せてあるものをすべておろし、引き出しを全て外した後、天板を持って移動してください。
- フロリングの床など傷つきやすい床面での使用は、床の傷、へこみなどの原因となりますので十分注意してください。
- 必ず耐荷重以内で使用してください。
- 一点に荷重がかからないよう、できるだけ均一にものを置いてください。また、重いものは下の段に入れてください。
- 急に動かさないでください。引き出しが飛び出すことがあります。
- 引き出しを勢いよく引き出さないでください。脱落することがあります。
- 引き出しを引いた状態で荷重をかけないでください。転倒・破損の原因となります。
- 引き出しの開閉時に指などを挟まないように注意してください。
- 引き出しの開閉は静かに行ってください。破損の原因となります。
- 扉の開閉時に指などを挟まないように注意してください。
- 扉を強く閉めないでください。破損の原因となります。
- 腐食やかび・変形・変色の原因となりますので、以下のことに注意してください。
- 直射日光の当たる場所や、高温高湿になる場所に長時間置かないでください。
- 水分、油、洗剤などが付着した場合は、素早く拭き取ってください。
- ぬれたものや熱いものを置かないでください。
- シール、テープなどを貼らないでください。
- 全体のぐらつきが多い場合は取納量を減らしてください。
- 使用しているうちにねじにゆるみが発生し、ぐらつきことがありますので定期的な締め直してください。

- 天災地変や、不当な修理・改造による事故・破損に対する補償はいたしかねます。
- 製品および梱包材を廃棄される際は、お住まいの自治体の取り決めにしたがって処理してください。
- 接着剤に含まれる有機溶剤やホルムアルデヒドが残っていることがあります。においが気になる場合は、換気をよくして使用してください。

#### お手入れの方法

長くお使いいただくために下記の事項をお守りください。

- お手入れの際に、木製板の表面を強くこすらないでください。表面の化粧プリントが傷む原因になります。
- 汚れが取れにくいときは、薄めた台所用中性洗剤を含ませた柔らかい布で拭いたあと、洗剤が残らないように固くしぼった布などで水拭きしてください。
- アルコール、ベンジン、漂白剤、みがき粉などは使用しないでください。

## アイリスオーヤマ株式会社

〒980-8510 仙台市青葉区五橋2丁目12番1号  
 ホームページ <https://www.irisohyama.co.jp/>

製品に関するお問い合わせ 9:00~17:00(年末年始・会社都合による休日を除く)

10120-211-299

Webからのお問い合わせは <https://www.irisohyama.co.jp/support>

●お問い合わせの際は製品の型番をお調べいただき、説明書ご購入履歴のわかるもの・メモをご用意をお願いします。

810182  
 130622-JUN-YU-01

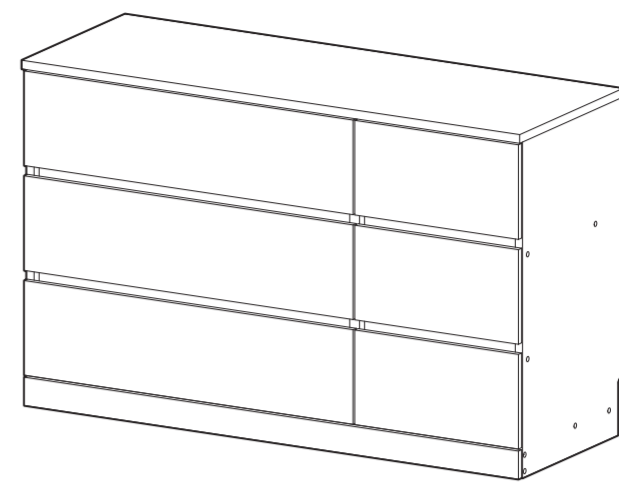
## Simple Style

IRIS OHYAMA

## ウッドチェスト ロータイプ WCH-1090L

### 取扱説明書

このたびは、お買い上げいただき、まことにありがとうございます。  
 この取扱説明書をよくお読みになり、正しくお使いください。  
 また、取扱説明書はお使いになる方がいつでも見ることが  
 できるよう大切に保管してください。



2人での組み立てをおすすめします。

#### 必要工具

①ドライバー (サイズ:2番)

#### 注意

インパクトドライバーは使用しないでください。破損するおそれがあります。

#### 仕様

製品サイズ(約)	本体:幅1086×奥行390×高さ675mm 引き出し小内寸:幅291×奥行336×高さ115mm 引き出し大内寸:幅640×奥行336×高さ115mm
耐荷重(約)	天板:20kg、引き出し大(1個あたり):5kg、引き出し小(1個あたり):3kg、全体:44kg
主要材質	正面・天面・側面:プリント紙化粧パーティクルボード 後面:プリント紙化粧繊維板

※耐荷重は測定値であり、保証値ではありません。  
 ※商品の仕様は予告なく変更することがあります。

### 組み立て上の注意

#### ■接着部分・連結部分について

**重要** 組み立て前に必ずお読みください。必ず以下の方法を守ってください。守らないと、組み立て後の強度が著しく低下します。

**1** ダボ・溝部分の接着

●溝に入れる ●穴に入れる ●ダボに塗る

接着は指示通り行ってください。

**3** 締め付けドラム

① 締め付けピンを穴に入れる  
② 締め付けドラムを穴に奥まで入れる(矢印を締め付けピンの方へ向けて入れる)  
③ 締め付けドラムを時計回りに回して固定する

●それぞれの作業が必要な箇所を図で示してあります。  
●数字は作業箇所数を示しています。

**1** ダボ・溝部分の接着 (○の箇所です) ×3 3か所の意味

**2** 締め付けピン ×3

**3** 締め付けドラム ×3

### ■本体の組み立てかた

**1** ⑤固定棚板(大)を⑦側板(左)に取り付ける

本体用ねじ×2

**2** ①⑦横補強板(大)を取り付ける

表紙参照  
**1** ダボ・溝部分の接着

本体用ねじ×1

**3** ⑩裏台輪(大)を取り付ける

ねじ(大)×2

**4** ⑬底板(大)を取り付ける

ねじ(大)×2

**注意** 板が破損しないように、しっかりと支えながらねじ締めしてください。

**5** ⑨仕切板を取り付ける

表紙参照  
**3** 締め付けドラム

本体用ねじ×2  
締め付けドラム(大)×1  
ねじ(大)×2

**6** ⑥固定棚板(小)を⑧側板(右)に取り付ける

本体用ねじ×2

**7** ①⑧横補強板(小)を取り付ける

本体用ねじ×1

**8** ⑫裏台輪(小)を取り付ける

ねじ(大)×2

**9** ⑭底板(小)を取り付ける

ねじ(大)×2

**注意** 板が破損しないように、しっかりと支えながらねじ締めしてください。

**10** ⑨組立品を⑤組立品に取り付ける

締め付けドラム(大)×1  
×7  
×1

**11** ②外台輪を取り付ける

ねじ(中)×4

**12** ⑳㉑背板(左、右)を取り付ける

⑳背板(右) ㉑背板(左)

化粧面が内側

①②面に溝  
手順1 (外側)  
③④面に溝  
手順2 (内側)

ねじ(小)×6

**13** ①天板を取り付ける

×9  
締め付けドラム(大)×6

**14** 背板止め(11か所)を取り付ける

背板止め×11  
背板止め用ねじ×11

12cm 15cm 15cm  
12cm 23cm 23cm 23cm

背板止めは、側板を押さえながら取り付けてください。

**15** 引き出し(大、小)、目隠しシールと転倒防止金具を取り付けて完成

引き出し(大)×3  
引き出し(小)×3

目隠しシール×14

※引き出しに付いているローラーと本体のローラーを合わせて静かに差し込んでください。

1 転倒防止金具×2  
2 転倒防止金具×4  
3 転倒防止金具×2

※壁への固定は、必ず芯材のある壁にしっかりと壁板に取り付けてください。

※壁への固定は、芯材のある壁にしっかりと壁板に取り付けてください。

※壁への固定は、必ず芯材のある壁にしっかりと壁板に取り付けてください。

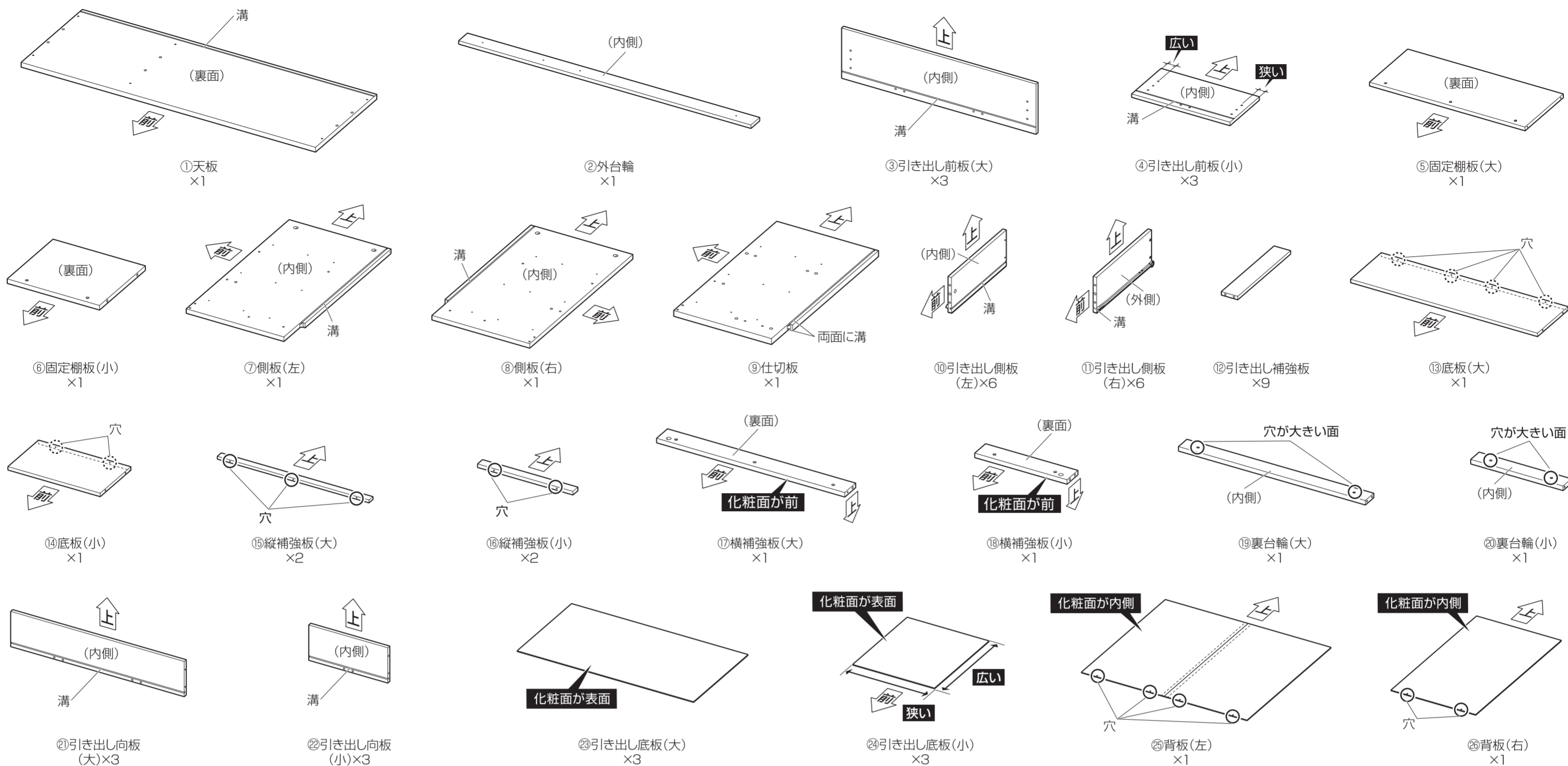
※壁への固定は、必ず芯材のある壁にしっかりと壁板に取り付けてください。

※壁への固定は、必ず芯材のある壁にしっかりと壁板に取り付けてください。

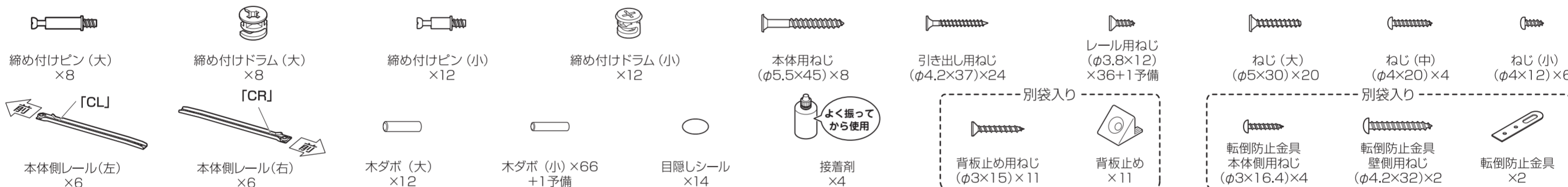
# パーツリスト

●組み立てる前に下記の部品がすべてそろっていることを確かめください。  
●表記以外の部品は梱包材です。

●部品名の前にある番号は部品本体に印字又はシールが貼ってあります。組み立ての際は対応する番号に従って組み立てを行ってください。



## ■部品



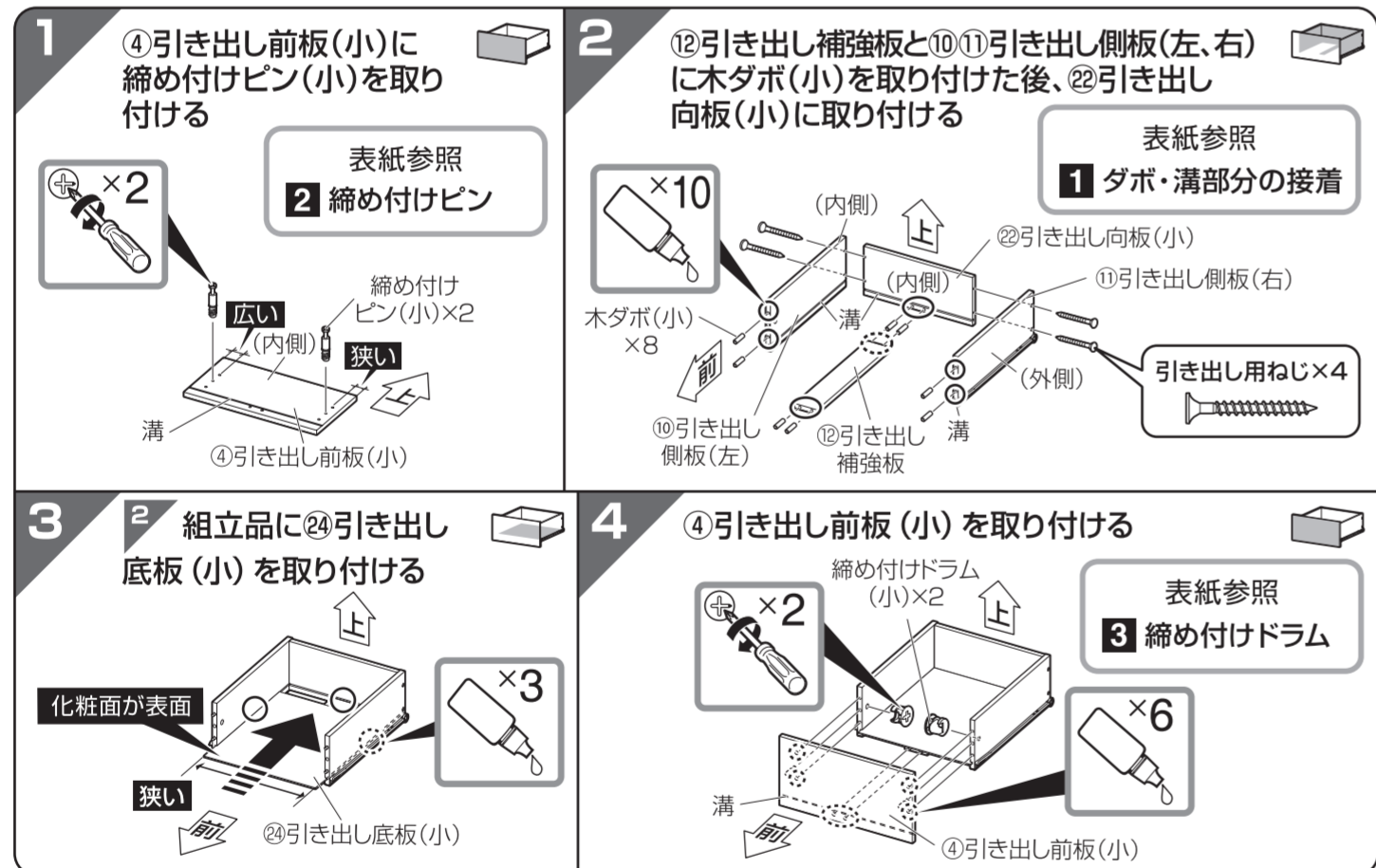
折り線

## 組み立てかた

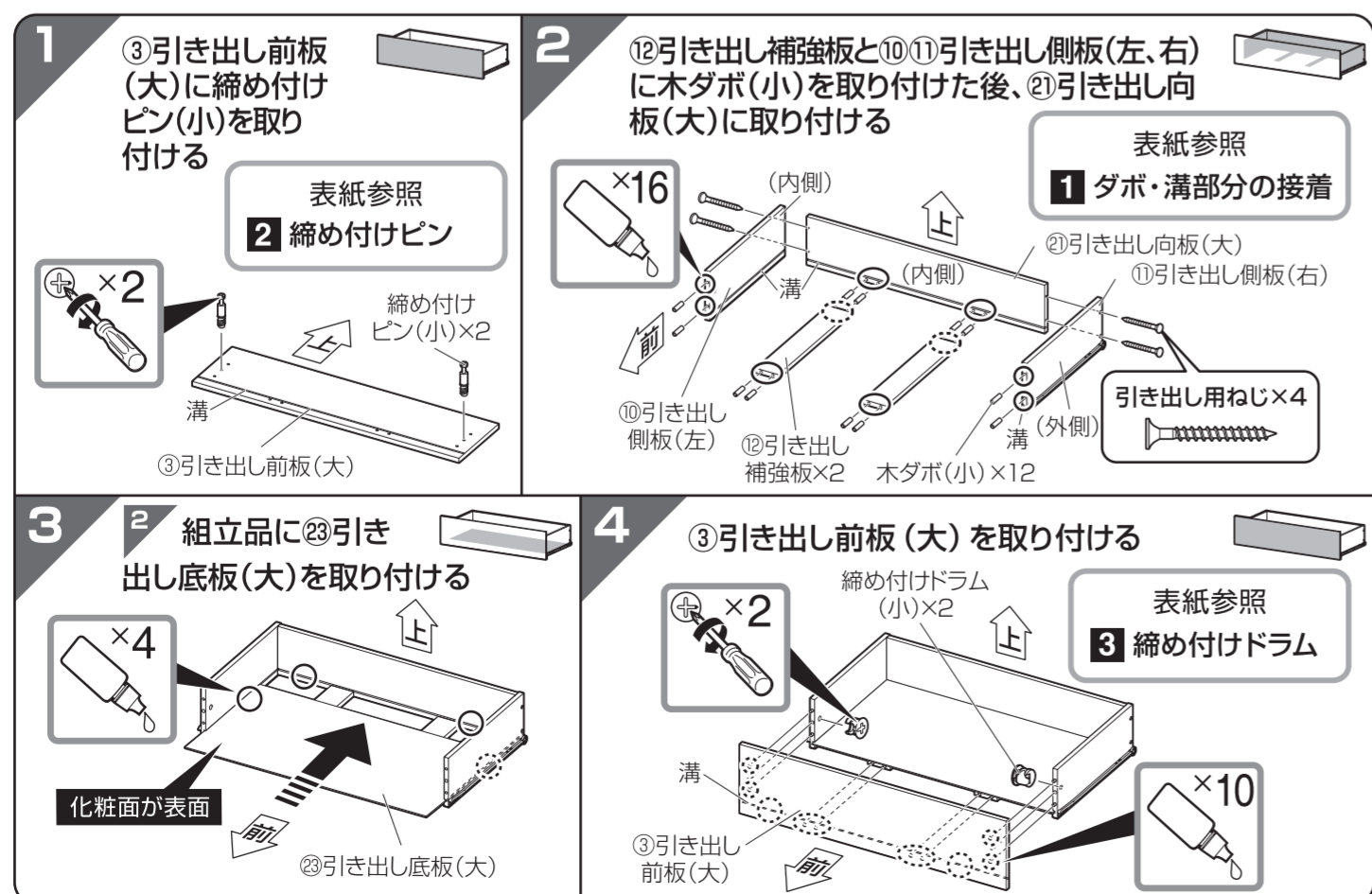
●組み立ては平らな場所で、床などに傷がつかないように段ボールなどを敷いて行ってください。  
●設置場所の近くで組み立てることをおすすめします。

●部品は正確に取り付けてください。

### ■引き出し (小) の組み立てかた (3組)



### ■引き出し (大) の組み立てかた (3組)



### ■本体の組み立て前の準備

