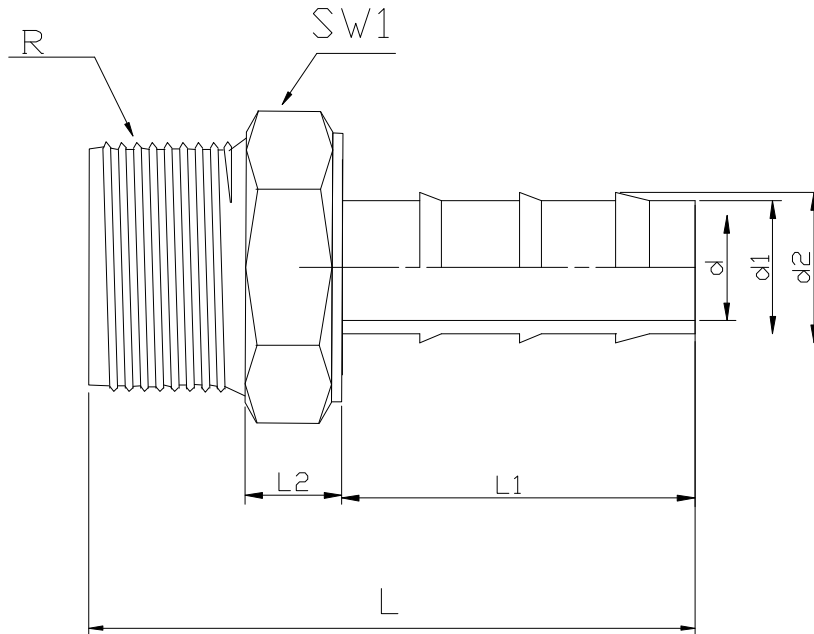


製品名

ポリホースフィッティング PPシリーズ



オスストレート

材質:ポリプロピレン

2面幅

単位 mm

型 式	L	L1	L2	d	d1	d2	SW1	R			
PHM-1208	48	30	7	8	9.5	11.8	14	R1/4			
PHM-1210	48	30	7	8	9.5	11.8	17	R3/8			
PHM-1212	50	30	8.5	8	9.5	11.8	22	R1/2			
PHM-1220	52	30	8.5	8	9.5	11.8	27	R3/4			
PHM-1612	51	30	8.5	11	13	15.2	22	R1/2			
PHM-1620	52	30	8.5	11	13	15.2	27	R3/4			
PHM-2012	53	32	9	14	16.5	19	22	R1/2			
PHM-2020T	54	32	9	14	16.5	19	27	R3/4			
PHM-2025	60	32	9	14	16.5	19	35	R1			
PHM-2512	54	32	8	18	21	23	22	R1/2			
PHM-2520T	54	32	8	18	21	23	27	R3 /4			
PHM-2525T	59	32	9	18	21	23	35	R1			

JT JOINTOOL