



業務用・本格的耐久性!!

新製品

除菌・消臭薬品、アルカリ系クリーナー耐用スプレー

マーベラス Marvelous シリーズ ダイヤスプレー 4機種

(国際特許・国内特許申請済)

フルプラ独自の技術力により耐久性、耐薬品性に優れた高機能スプレーを開発!

次亜塩素酸ナトリウム配合薬液、次亜塩素酸水(酸性)、アルカリ電解水、アルカリ性洗剤、リモネン配合洗浄剤等が噴霧できます。除菌・消臭薬品、業務用クリーナー等にお役立てください。

8cm
ストレートノズル
タイプ

18cm
角度付ロングノズル
タイプ



No.4530
容量 500mL
遮光性ボトル

カラー 2色 レッド
ライトブルー

No.4538
容量 1000mL
遮光性ボトル

カラー 2色 レッド
ライトブルー

No.4550
容量 500mL
遮光性ボトル

カラー 2色 レッド
ライトブルー

No.4558
容量 1000mL
遮光性ボトル

カラー 2色 レッド
ライトブルー

用途

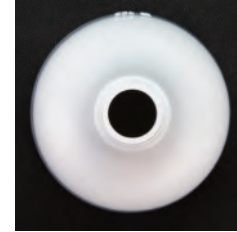
- 次亜塩素酸ナトリウム配合薬液、次亜塩素酸水(酸性)、アルカリ電解水、アルカリ性洗剤、リモネン配合洗浄剤、など ウイルスの除菌剤・消臭薬品・業務用クリーナー等の噴霧に。

特長

- 主要部品を耐薬品性に優れた高機能樹脂で構成した、業務用薬品が噴霧できるスプレーです。
- 新開発ピストン構造は、ピストンスプリングをシリンダー外部に設置した構造なので、薬液から影響を受けずに耐久性に優れます。
- 遮光性ボトルを採用。紫外線による薬液への影響を防ぎます。

- 紫外線による薬液への影響を防ぐ遮光性ボトル
・下の写真はボトルの上部から撮影したものです。

遮光性ボトル



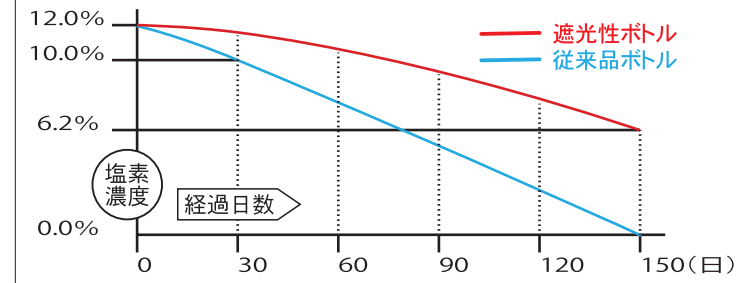
遮光性ボトルは、光の透過量が少なく中央部が黒く映ります。

従来品ボトル



従来品ボトルは、光の透過量が多いので中央部が白く映ります。

■塩素濃度推移 (当社測定値)



※テスト薬液：次亜塩素酸ナトリウム原液 (注：薬液の使用は希釈倍率を必ずお守りください)
 ※遮光性ボトルのテストなので、実際に薬液を入れて保管しないでください。
 製品添付の取扱説明書をよく読みご使用ください。
 ※塩素濃度 12%は、ボトルの試験用薬品として用いたもので実際に使用する塩素濃度ではありません。

当社で試験した使用できる薬品

- 次亜塩素酸ナトリウム配合薬液・・・家庭用洗剤、除菌、消臭剤等。

一般に次亜塩素酸ナトリウム配合薬液は、有効塩素 5%～12%の原液を 100 倍以上に薄め、有効塩素 0.05%～0.12%以下で使用します。当製品は次亜塩素酸ナトリウム配合薬液を有効塩素、最大 2.5%までの範囲でご使用いただければ高い耐久性をたもちます。また、有効塩素 2.5%を超えて 6%までも使用できますが、耐久性に影響が出ることをご了承ください。

○	有効塩素濃度	～2.5%	高い耐久性を保ち使用できます。
△	有効塩素濃度	2.5%超えて～6%	使用できるが耐久性にやや問題が出る。
×	有効塩素濃度	6%超えて～12%	耐久性に問題が出るので使用できません。

※各社製造次亜塩素酸ナトリウム原液(有効塩素濃度 6%～12%等)は希釈倍率を必ずお守りください。

- 次亜塩素酸水(酸性)・・・除菌、消臭剤等。
- アルカリ性電解水・・・油汚れ等の家庭用洗剤。
- アルカリ性洗剤・・・業務用オープンクリーナー等。
- リモネン配合洗浄剤・・・油汚れ等の家庭用洗剤。
- 中性洗剤・・・キッチン、バス、トイレ、など家庭用洗剤。
- 消毒液・・・エタノール、イソプロピルアルコール、オキシドール、塩化ベンザルコニウム。
- オゾン水・・・ペット用消臭剤等。

長期使用ほか過度な使用頻度等のご注意

本器の耐薬品・耐久性は十分にありますが、業務用の強い薬品の場合、長期間の使用や過度な使用頻度によりプラスチック部品が劣化または、磨耗し、ピストン部からの液もれ、その他金属部品の腐食などで、スプレーが正常に機能しなくなります。そのような場合はお取替えの時期ですので新しい製品を再度お買い求めください。

当社で試験した使用できない薬品

- 塩酸配合酸性洗剤 ●アルデヒド系消毒液 ●有機溶剤 ●クレゾール石鹼液
- 粘性のある液体 ※有機溶剤は中性ですが使用できません。

△ 本器使用上の注意

本製品は細かい霧が噴霧されます。密閉された室内での使用は避け、換気や排気を十分におこない、保護具(マスク、保護メガネ、保護手袋、保護衣)等を着用し、霧を吸入したり、皮膚に触れないようにしてください。

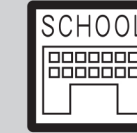
- 使用中に気分が悪くなったときは、直ちに使用を中止し必要に応じて医師の診断を受けてください。
- 塩素系薬液と酸性タイプの薬液、食酢、アルコール、アンモニア等を混ぜないでください! 有毒なガスが発生して危険です。
- 本器は単独の薬液でご使用ください。薬液の併用はしないでください。
- 薬液は、「使用方法」「使用上の注意」その他、薬品メーカーの指示に従い正しくご使用ください。
- 本器取扱説明書をよくお読みの上ご使用ください。

塩素系薬品ご使用の際は、
まぜるな 危険

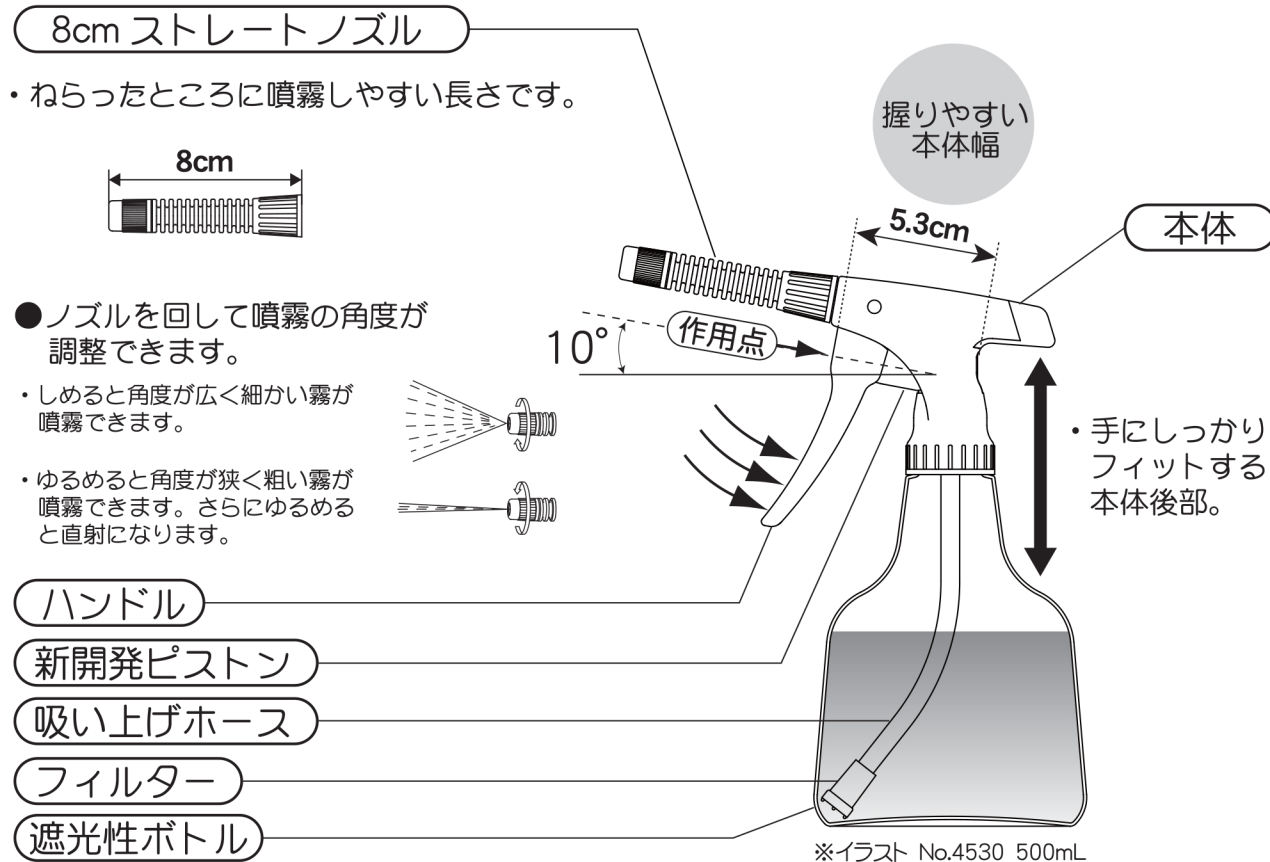
- 酸性タイプの薬品とまぜると有害な塩素ガスが出て危険。●必ず換気をよくして使用する。
- 液が目に入ったら、すぐ水で洗う。●子供の手にふれないようにする。

除菌・消臭薬品、アルカリ系クリーナー専用スプレー

医療施設（病院、介護施設など）・宿泊施設（ホテル、旅館など）・ペットショップ・食品加工工場・飲食店・教育施設（学校、保育園、学習塾など）・オフィスビルなどの除菌・消臭・クリーニング等で活躍します。



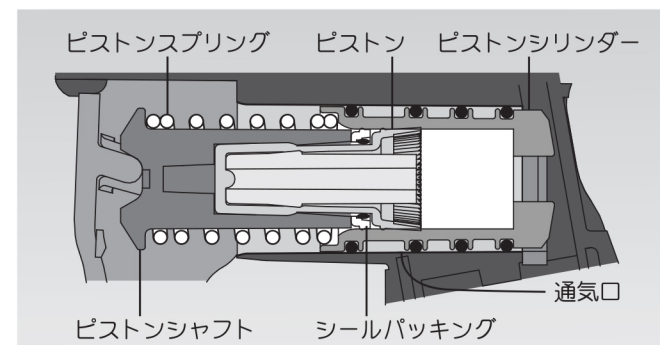
■8cmストレートノズルタイプ No.4530 (500mL) / No.4538 (1000mL)



- 本器は、各主要部品を耐薬品性の特殊樹脂で構成した、業務用薬液が噴霧できるスプレーです。
- 握りやすいコンパクト設計。
 - ・本体後部のスペースは手にぴったりと収まり、ノズルがぶれずにハンドル操作ができます。
- シリンダーが10°上向き構造。
 - ・作用点（ピストン加圧点）より下に指が多く掛かりハンドル操作が「テコの原理」を有効に利用して軽く噴霧できます。
- 紫外線による薬液への影響を防ぐ遮光性ボトル。

※本製品は細かい霧が噴霧されます。空气中に散布されると危険な薬液は、ノズルを調整して霧の粗い飛散を抑えた噴霧で使用できます。（4機種共通）

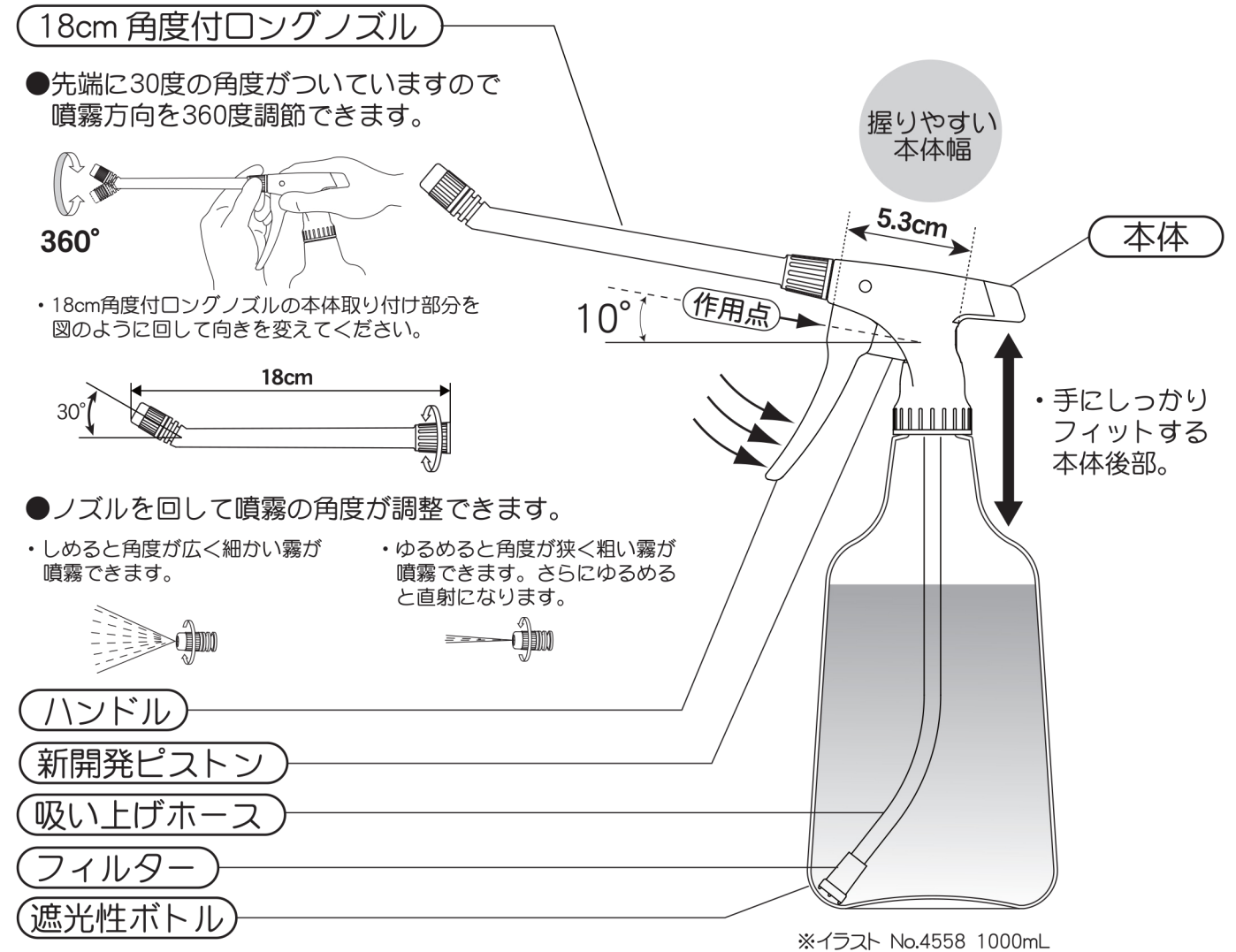
高耐薬品性ピストン構造



- 耐久性に優れた2重構造のピストン
 - ・ピストン後部のシールパッキングはピストンの耐久性をさらに高めます。
 - ・耐薬品性、耐久性のある高機能樹脂。
- 薬液に触れないピストンスプリング
 - ・薬液による腐食を防ぐため、ピストンスプリングはシリンダーの外部に、材質は、薬液に強いステンレス製。
- ピストンシリンダー
 - ・耐薬品性のある高機能樹脂。

※通気口：ボトルの変形を防ぐため、噴霧時に空気を取り入れます。
 ※本器の構造上スプレーを横にすると「通気口」から液が若干漏れることがあります。

■18cm角度付ロングノズルタイプ No.4550 (500mL) / No.4558 (1000mL)



- 先端に30度の角度がついていきますので噴霧方向を360度調節できます。
 - ・18cm角度付ロングノズルの本体取り付け部分を図のように回して向きを変えてください。
- ノズルを回して噴霧の角度が調整できます。
 - ・しめると角度が広く細かい霧が噴霧できます。
 - ・ゆるめると角度が狭く粗い霧が噴霧できます。さらにゆるめると直射になります。

品番	品名	カラー	JANコード	容量	小売価格	直送規定数量
4530	ダイヤスプレー マーベラス 8cm ストレートノズル 500mL	ライトブルー	4977263145303	500mL		48個 (12×4)
		レッド	4977263245300			
4538	ダイヤスプレー マーベラス 8cm ストレートノズル 1000mL	ライトブルー	4977263145389	1000mL		48個 (12×4)
		レッド	4977263245386			
4550	ダイヤスプレー マーベラス 18cm 角度付ロングノズル 500mL	ライトブルー	4977263145501	500mL		48個 (12×4)
		レッド	4977263245508			
4558	ダイヤスプレー マーベラス 18cm 角度付ロングノズル 1000mL	ライトブルー	4977263145587	1000mL		48個 (12×4)
		レッド	4977263245584			

※小売り価格に消費税は含まれません。

取扱店



株式会社 **フルプラ**

〒110-0016 東京都台東区台東3-11-6
 TEL 03-3834-0331

当社ホームページ <http://www.furupla.co.jp/>

