

# テレビスタンド(EEX-TVS015シリーズ)組立説明書

この度は、弊社製品をお買求めいただきましてありがとうございました。  
本製品は組立式になっておりますので、下記の要領で組立ててください。  
パッキングケースの中には、下記の部品が入っています。

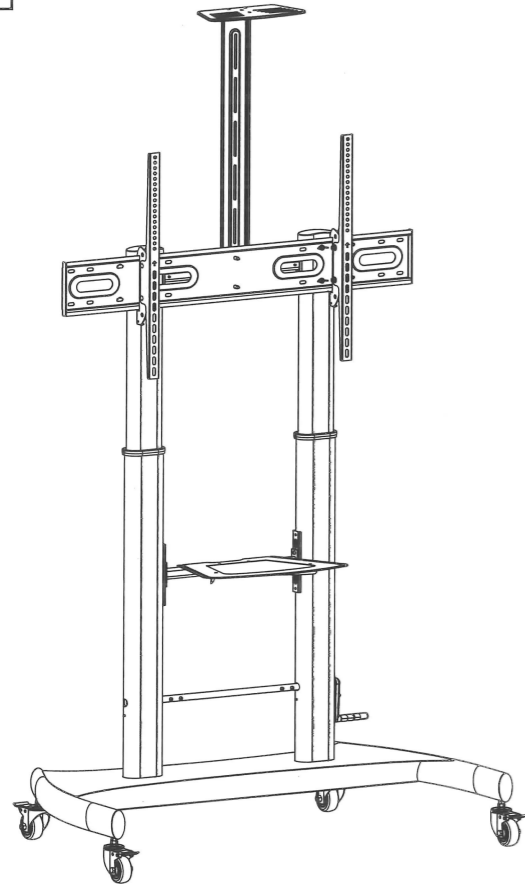
組立説明書は大切に保管してください。

この製品を第三者に貸し出すときは、この説明書も共に貸し出し、よく読んでから使用するようご指導ください。

<用意していただくもの>  
手袋(組立て時のケガ等を防ぐために着用おすすめします)  
プラスドライバー

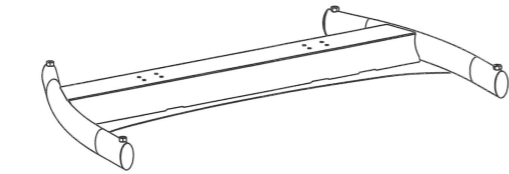
Ver1.1

## 完成図



## 組立て部品

※部品の欠品や破損があった場合は、品番(EEX-TVS015など)と下記の部品番号(①~⑭)と部品名(カバーDなど)をお知らせください。



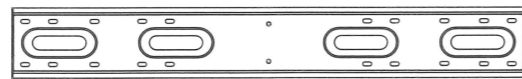
①レッグフレームA×1個



②キャスターB×4個



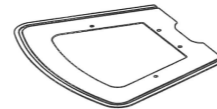
④カバーD×2個



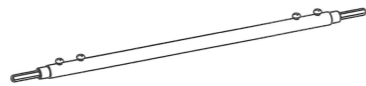
③プレートC×1個



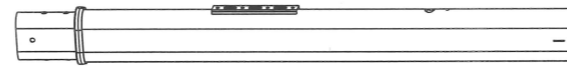
⑤ハンドルE×1個



⑥下棚F×1個



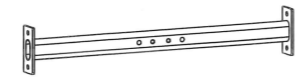
⑦ロッドG×1本



⑧メインフレーム右H×1本



⑨メインフレーム左I×1本



⑫サポートバーL×1本



⑬クロスバーM×1本



⑭上棚N×1個



⑮蝶ナット小O×2個



⑯蝶ナット大P×4個



⑳ワッシャー大W×4枚



㉑ワッシャー小X×2枚



㉒六角レンチY (5mm) ×1本



㉓スパナZ×1本

## <使用ボルト>

⑰ボルトQ×1本 (M5×25)

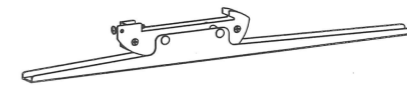
⑱ボルトR×8本 (M8×30)

⑲ボルトS×4本 (M6×25)

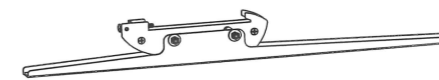
⑳ボルトT×6本 (M6×14)

㉑ボルトU×4本 (M6×8)

㉒ボルトV×4本 (M8×65)



⑩ブラケット左J×1個



⑪ブラケット右K×1個

## ディスプレイ取付用部品

※各種テレビに適合するボルト及び、状況に応じてスペーサー等をご利用ください。



㉗ボルトM-A×4本 (M5×14)



㉘ボルトM-B×4本 (M6×14)



㉙ボルトM-C×4本 (M6×30)



㉚ボルトM-D×4本 (M8×30)



㉛ボルトM-E×4本 (M8×50)



㉜ワッシャーM-F×4枚



㉝スペーサー小M-G×8個



㉞スペーサー大M-H×8個

### <注意>

- ・テレビの取付けに適したボルトをご選定いただき、ご使用ください。
- ・付属のボルトが合わない場合は、強度に十分ご注意の上、市販の適切な太さ、長さのボルトをご用意ください。

### <注意>

- ・スペーサーは基本的に使用しないでください。
- ・止むを得ない場合は、お買い求めの販売店まで事前にご相談ください。

## 1. ブラケットをテレビの裏面に取付けます。

※耐荷重を超えるテレビは絶対に取付けしないでください。

### <注意>

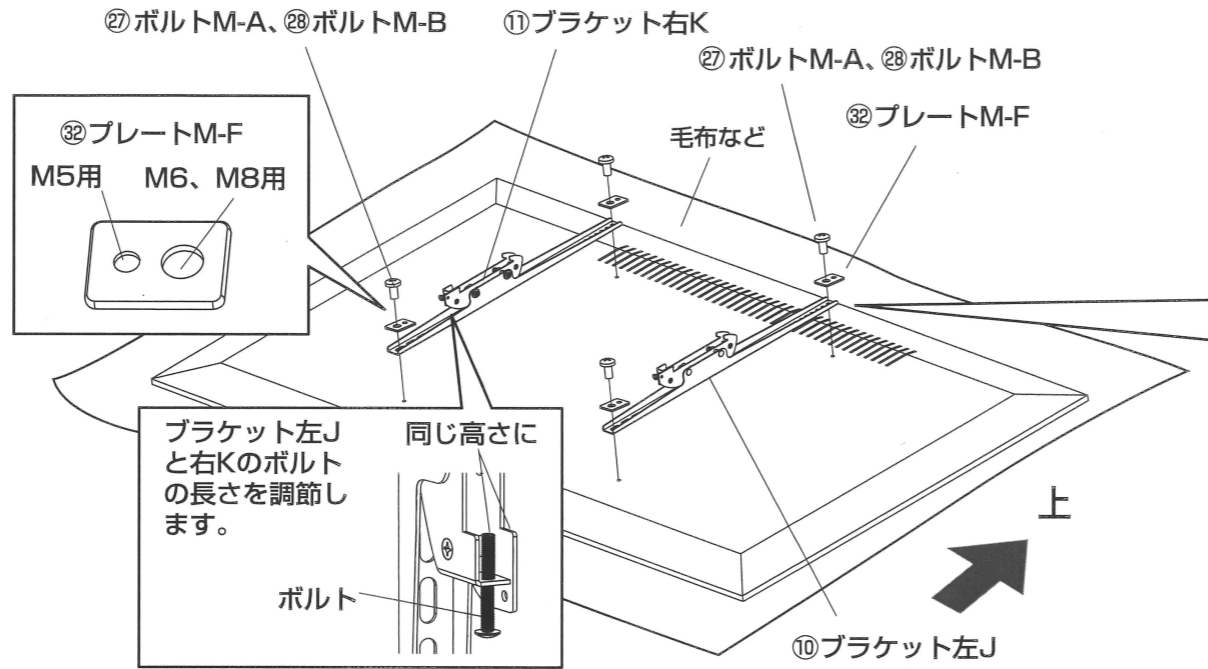
・付属のボルトが最後まで締まらない、またボルトが少ししか回っていないなど、ボルトが合わない場合は、強度に十分ご注意の上、市販の適切なサイズのボルトをご用意ください。

### <注意>

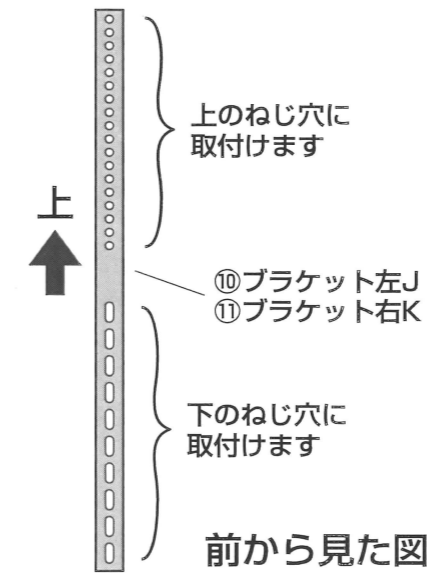
・毛布などを下に敷き、テレビへの傷や破損に十分ご注意ください。  
・テレビに付属しているスタンド類は取外してください。  
スタンド類の取外し方法はテレビの取扱説明書をご参照ください。

### <ボルトの太さ、長さに関する注意>

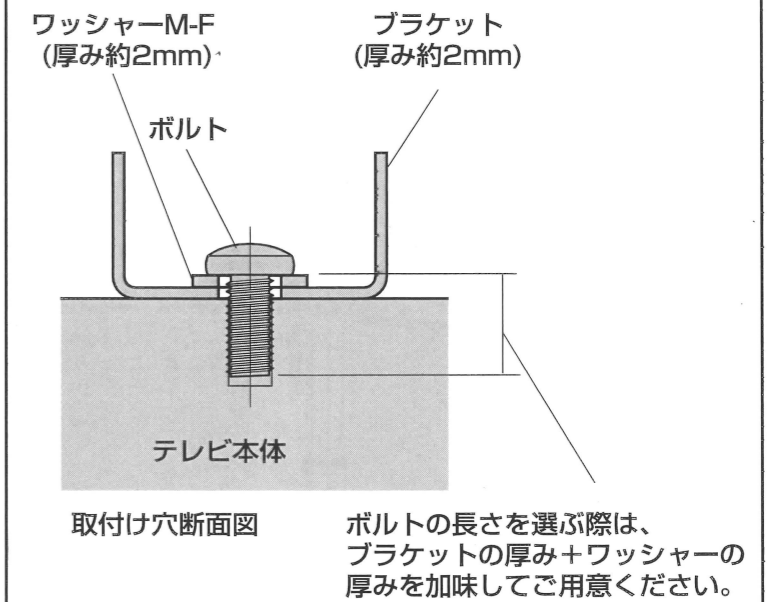
・ボルトが太すぎたり、長すぎたりするとテレビを破損する場合があります。また、ボルトが短すぎるとテレビがしっかりと固定できず脱落する恐れがあります。取付けに適したボルトの太さ、長さは各テレビによって異なります。必ずテレビの取扱説明書や、メーカーへの問い合わせなどでご確認の上、適切な太さ、長さのボルトを使用してください。  
・付属のボルトが合わない場合は、強度に十分ご注意の上、市販の適切な太さ、長さのボルトをご用意ください。



### ブラケット取付け位置の注意

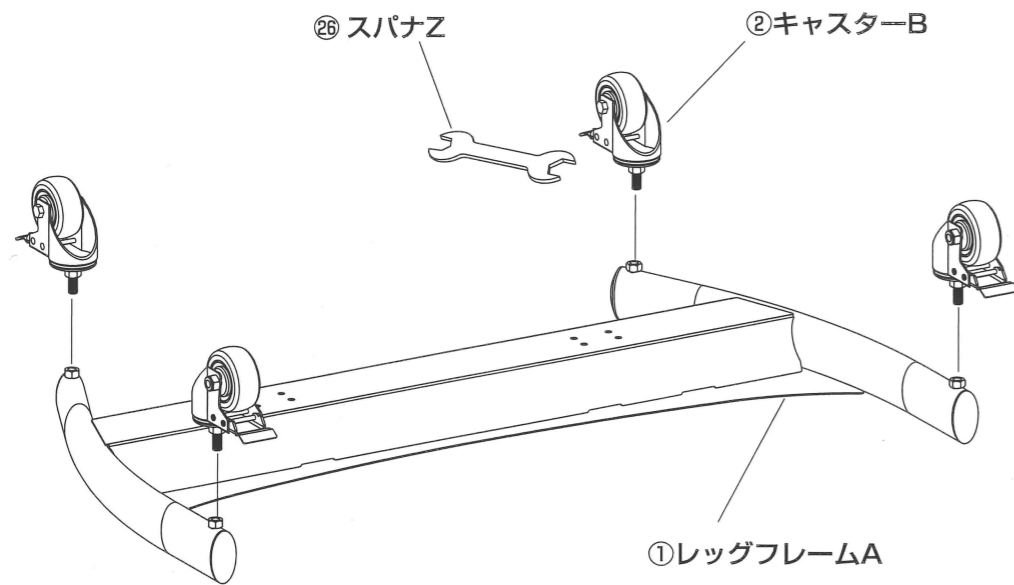


### ボルト選定時の注意



## 2. レッグフレームを裏向きにし、キャスターを取付けます。

※スパナZで締め付けてください。

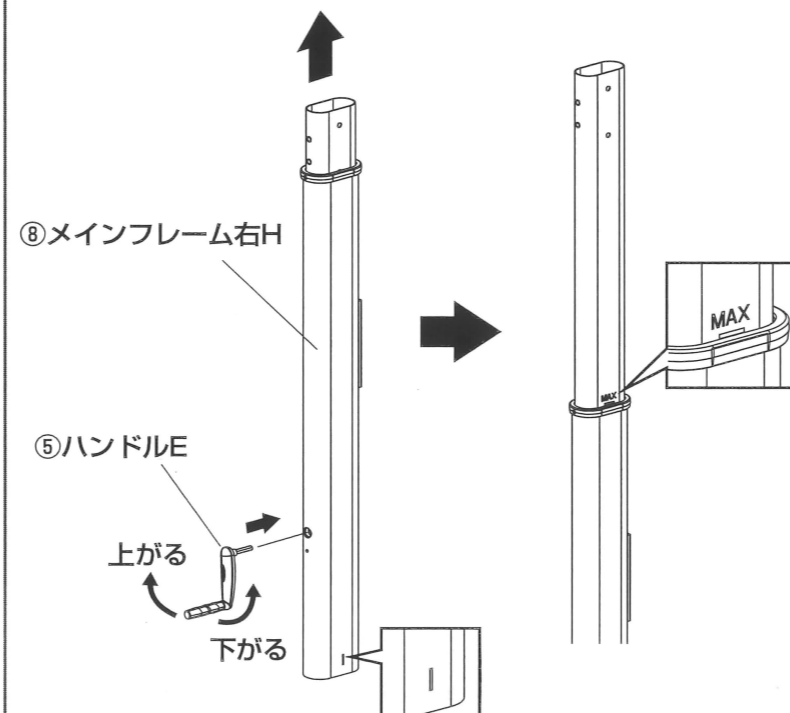


### <注意>

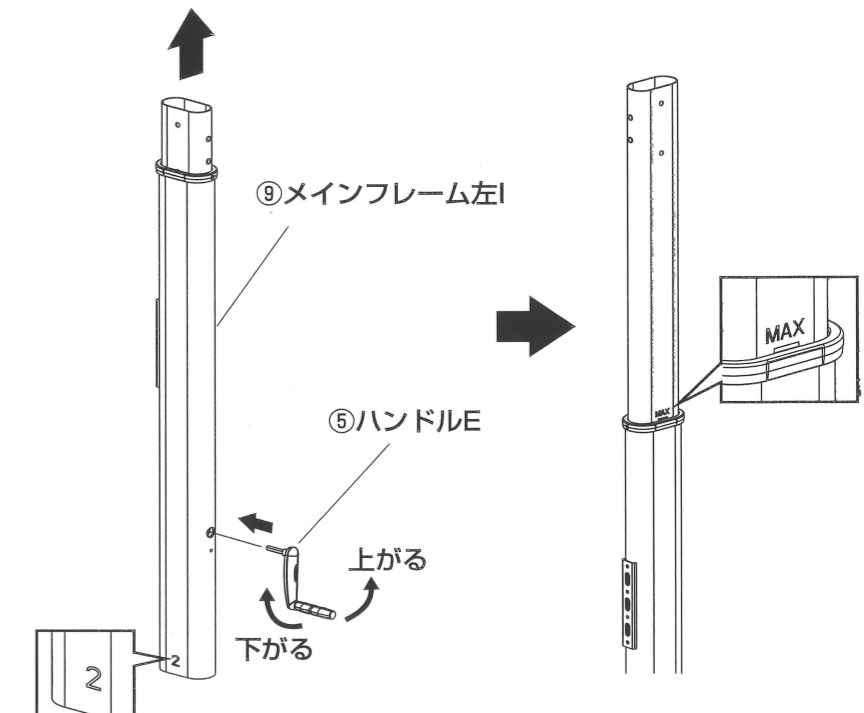
キャスター部のボルトは、必ず定期的にボルトを締め直してください。

## 3. メインフレームを伸ばします。

- ①メインフレーム右HにハンドルEを差し込みます。
- ②ハンドルEを回して伸ばします。  
※MAXの線を上端に合わせます。



- ③メインフレーム左IにハンドルEを差し込みます。
- ④ハンドルEを回して伸ばします。  
※MAXの線を上端に合わせます。  
※メインフレーム右Hと左Iが同じになるようにします。
- ⑤ハンドルEを取外します。

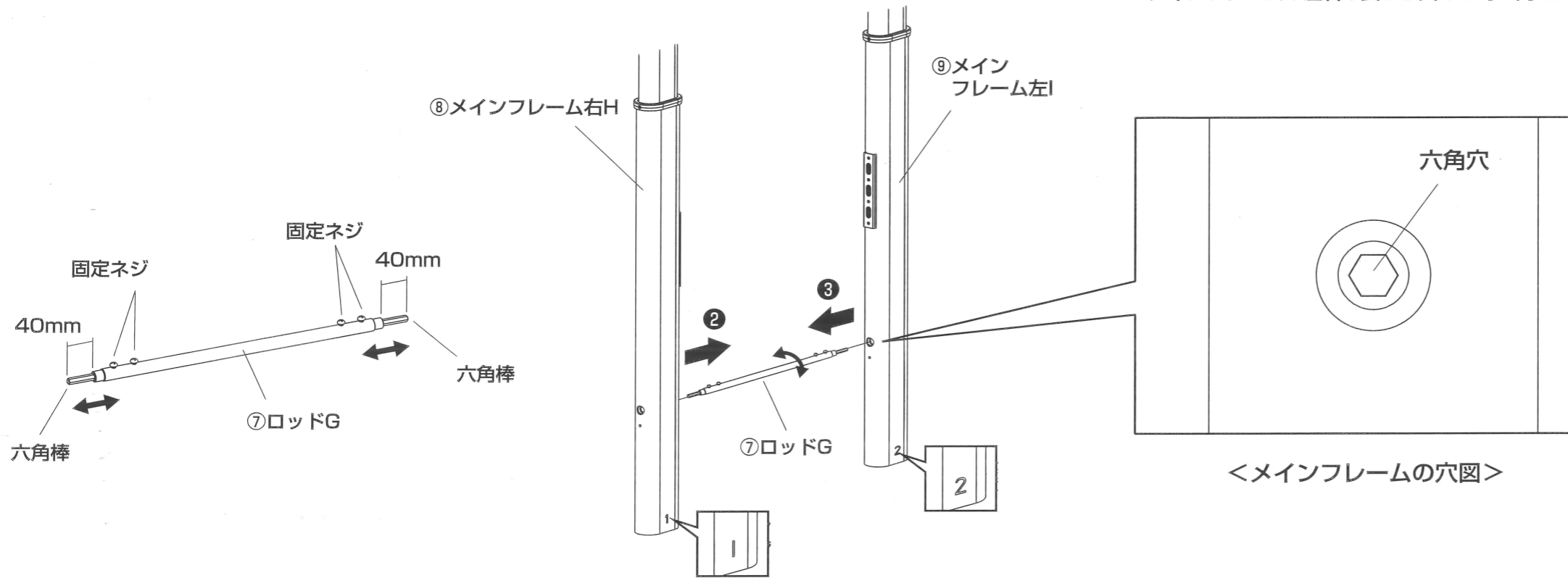


#### 4.メインフレームにロッドを差込みます。

①ロッドGの両側の六角棒を40mmに調節します。  
 ※固定ネジ各2本をゆるめると、伸縮できます。  
 調節後はしっかりと締めてください。

②最初にメインフレーム右HにロッドGを差込みます。

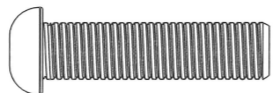
③次にロッドGの六角棒の角度とメインフレーム左Iの六角穴の角度が合うように、  
 ロッドGを少しだけ回転させながらメインフレーム左Iを差込みます。  
 ※メインフレームの左右の長さが異なる時は同じになるようにやり直してください。



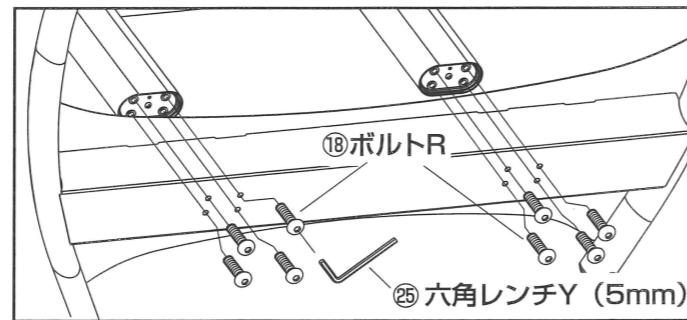
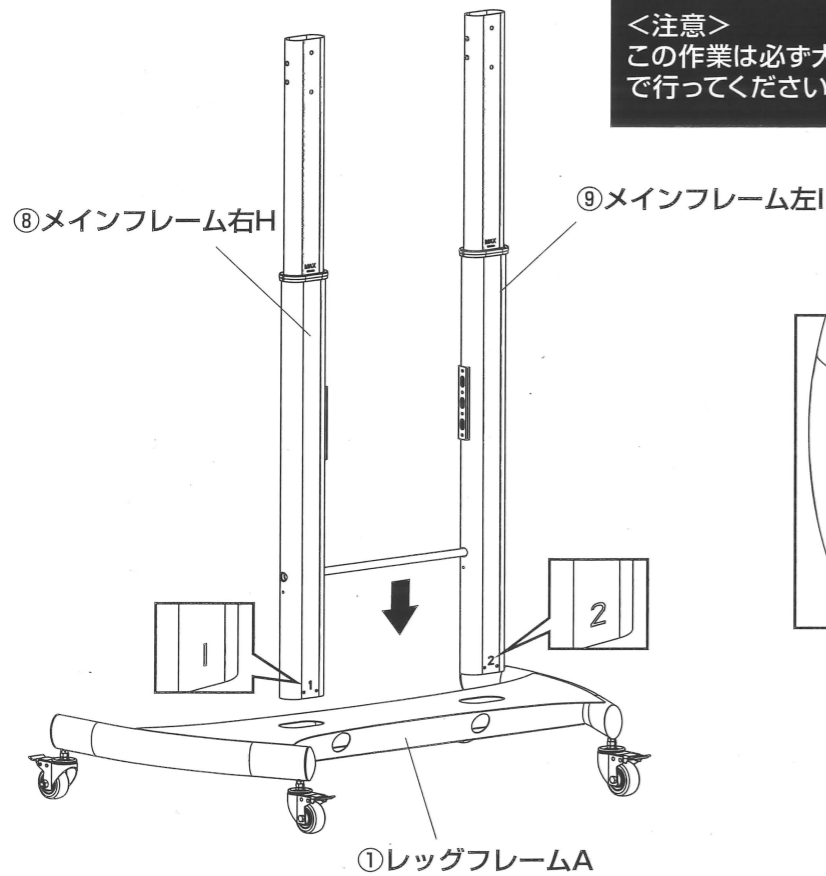
#### 5.レッグフレームにメインフレームを取付けます。

**<注意>**  
 この作業は必ず大人2人以上  
 で行ってください。

<使用ボルト>



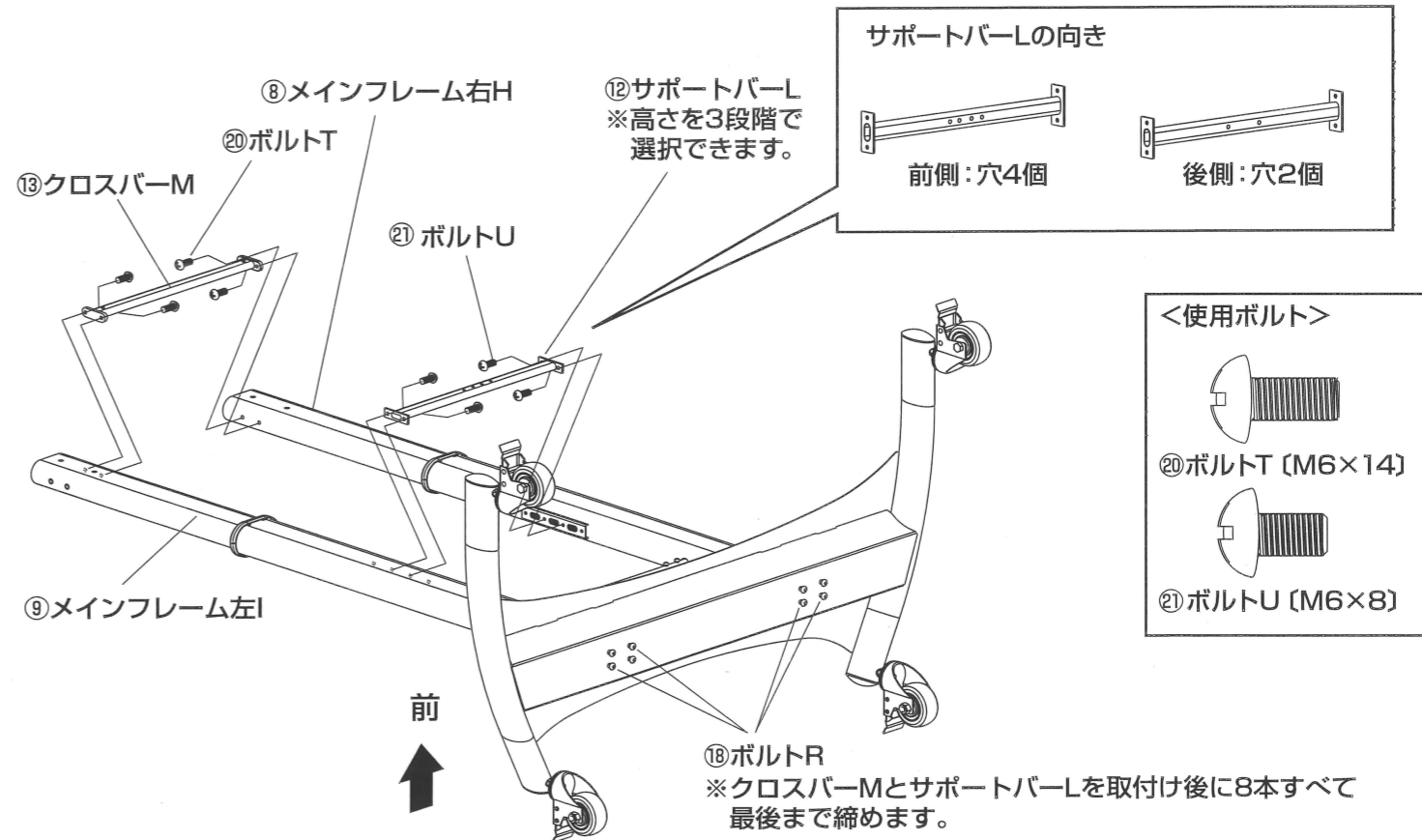
⑮ボルトR (M8×30)



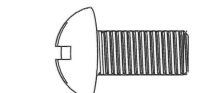
<下から見た図>

※ボルトRはゆるく締めておきます。

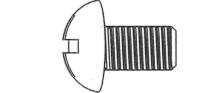
#### 6.メインフレームにクロスバーとサポートバーを取付けます。



<使用ボルト>



⑳ボルトT (M6×14)



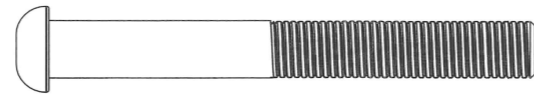
㉑ボルトU (M6×8)

⑮ボルトR  
 ※クロスバーMとサポートバーLを取付け後に8本すべて  
 最後まで締めます。

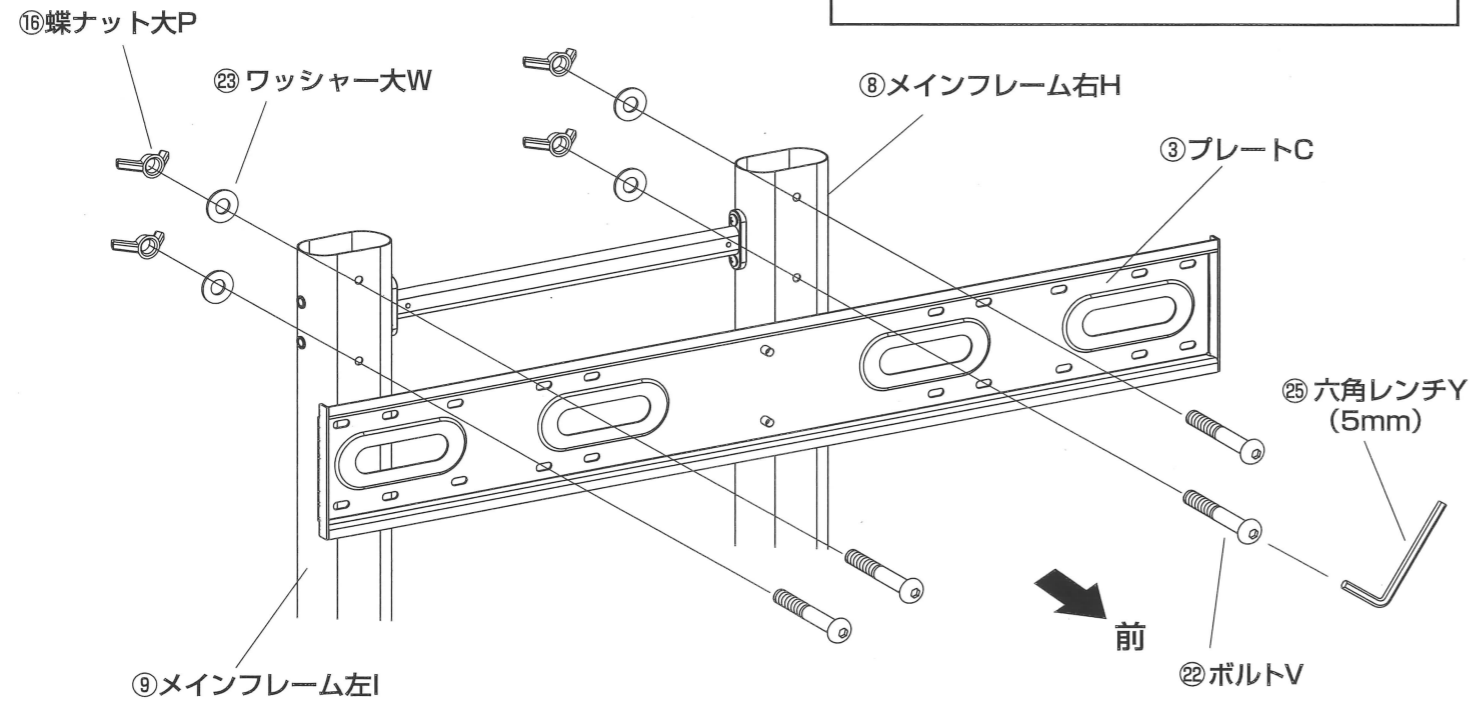
## 7.メインフレームにプレートを取付けます。

※プレートCをメインフレームに取付けます。

<使用ボルト>

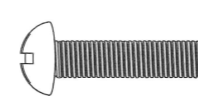


②ボルトV (M8×65)



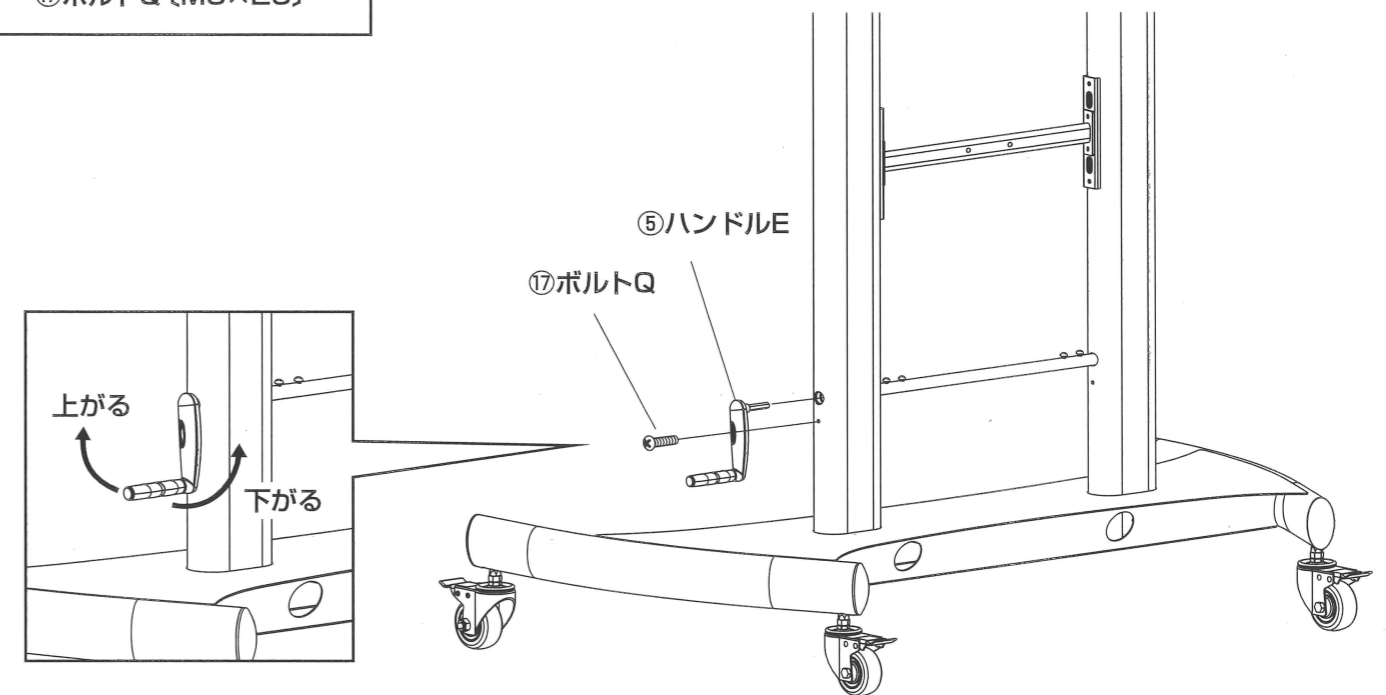
## 8.プレートの高さを調整します。

<使用ボルト>



⑦ボルトQ (M5×25)

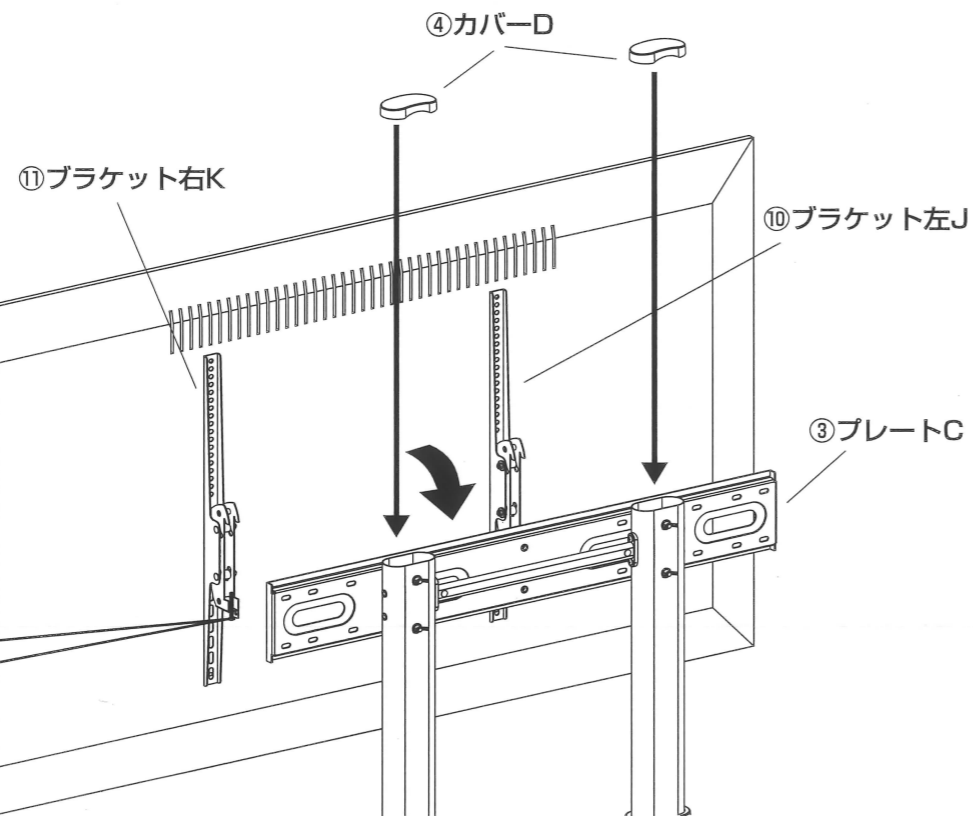
- ①メインフレームにハンドルEを差込みます。
- ②取付けるテレビに合わせてプレートCの高さを下げます。
- ③ハンドルEをボルトQで固定します。



## 9.プレートにテレビを取付けます。

<注意>

この作業は必ず大人三人以上で行い、テレビへの傷や破損に十分ご注意ください。部品やテレビに手や指などを挟まないようにご注意ください。



ブラケット左Jと右Kのボルトを締めて固定します。

ボルト

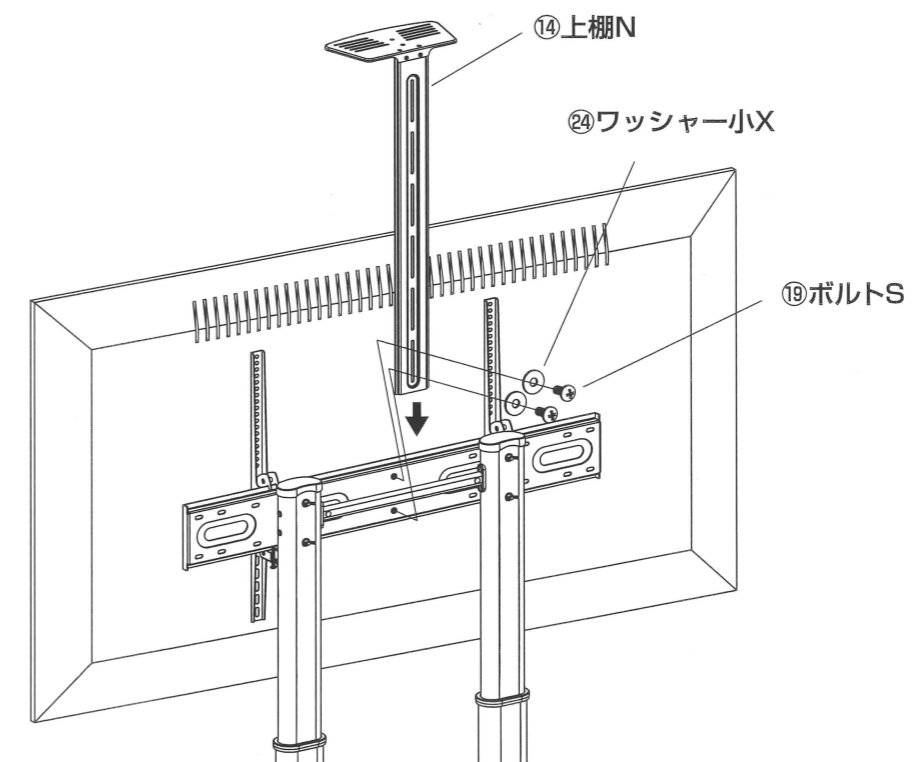
## 10.上棚を取付けます。

※テレビに合わせて高さを設定します。

<使用ボルト>

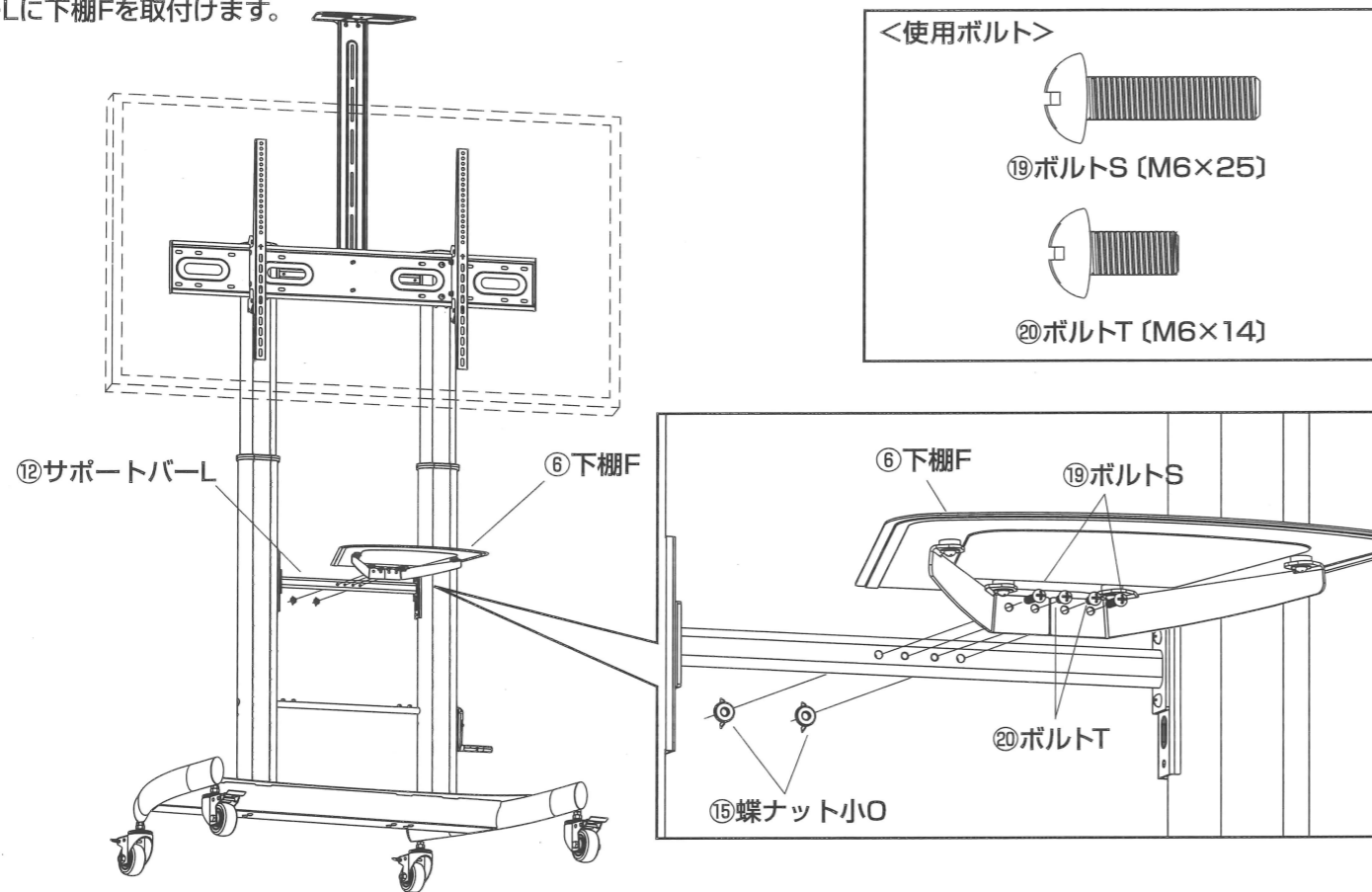


⑧ボルトS (M6×25)



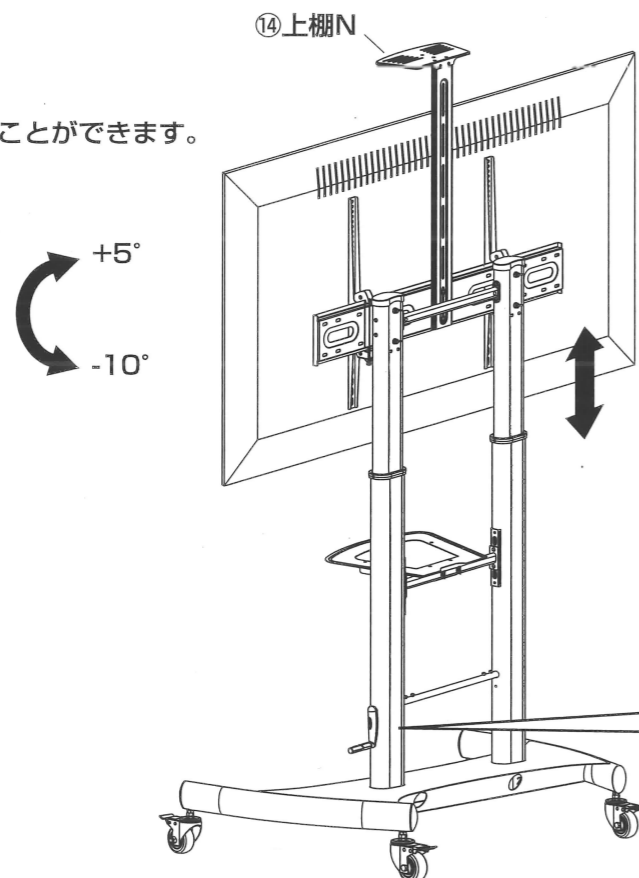
## 11.メインフレームに下棚を取付けて完成です。

※サポートバーLに下棚Fを取付けます。

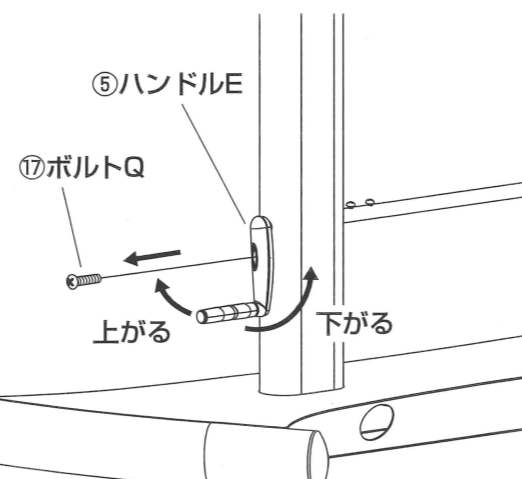


## 各部の調節方法

※テレビを動かして角度を変えることができます。



※ボルトQを取外してから、ハンドルEを回してテレビを上下させます。  
※高さの変更後はボルトQを取付けます。



## 使用上のご注意

- 可動部分で指などはさまない様に注意してください。
- 本製品のディスプレイ耐荷重を超えるディスプレイは取付けしないでください。
- 本製品を振動のある場所に設置しないでください。
- 用途以外で使用しないでください。
- 部品が外れたままで使用しないでください。
- ボルト・ネジ類がゆるんだまま使用しないでください。
- 本製品を分解・修理・加工・改造はしないでください。
- 本製品に強い振動や衝撃、無理な力を与えないでください。
- 本製品を高温・多湿となる場所や、ホコリや静電気、油煙の多い場所で使用・保管しないでください。
- 本製品を水などの液体で濡らさないでください。また、濡れた手で触れないでください。
- お子様には本製品や付属品を触れさせないでください。
- 本製品のお手入れをする場合には、ベンジンやシンナーなどの揮発性有機溶剤が含まれているものは使用しないでください。
- 本製品の故障、またはその使用によって生じた事故や直接、間接の損害については弊社はその責を負わないものとします。あらかじめご了承ください。

以上の点に注意して取扱ってください。

## 製品に関するお問い合わせ

製品の品質管理には細心の注意をはらっていますが、万一、不都合な点や製品に関するお問い合わせなどございましたら、お買い求めの販売店までお気軽にご相談ください。

山陽トランスポート有限会社

店舗名: イーサプライ <https://www.esupply.co.jp>  
岡山県倉敷市児島神田町1861 TEL: 086-473-9152  
CC/AE/KT\_pdf

