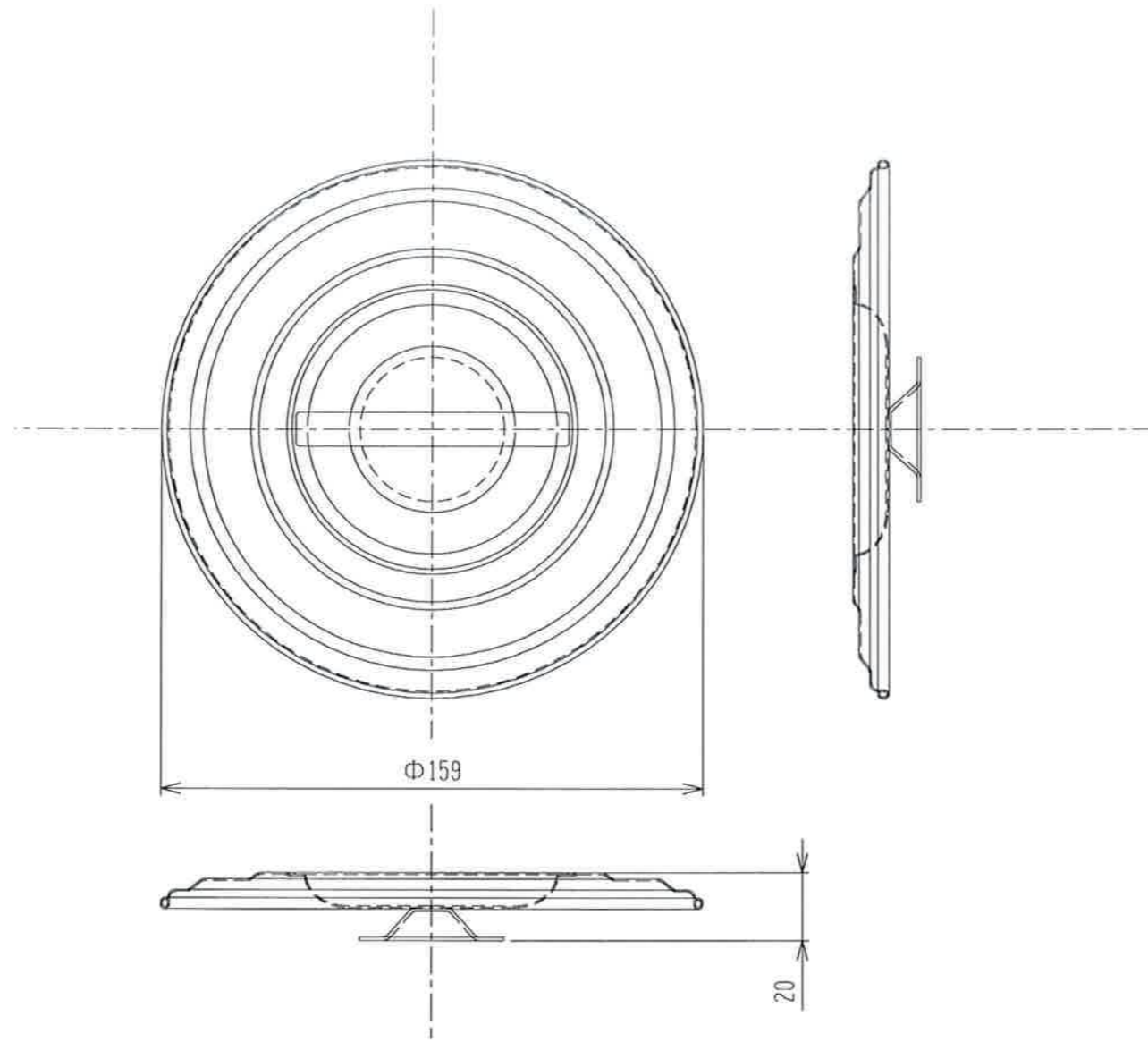


仕様図

承認 APPROVED BY		重量 WEIGHT	型式 TYPE
検図 CHECKED BY	尺度 1/2	名称 TITLE SH-4614S	
設計 DESIGNED BY	材質 MATERIAL SUS304(0.6t)		
製図 DRAWN BY 相場	作成日 DATE 2021/05/25	図面番号 DRAWING No.	
会社名 corporation name 杉山工業株式会社			



仕様図

承認 APPROVED BY	杉山	重量 WEIGHT	型式 TYPE
検閲 CHECKED BY	杉山	尺度 1/2	名称 TITLE
設計 DESIGNED BY	加藤	材質 MATERIAL	SH-4614C
製図 DRAWN BY	相場	SUS304(0.5t)	
		作成日 DATE	
		2018/09/01	
会社名 corporation name	図面番号 DRAWING No.		改訂記号 REV. MARK
杉山工業株式会社			