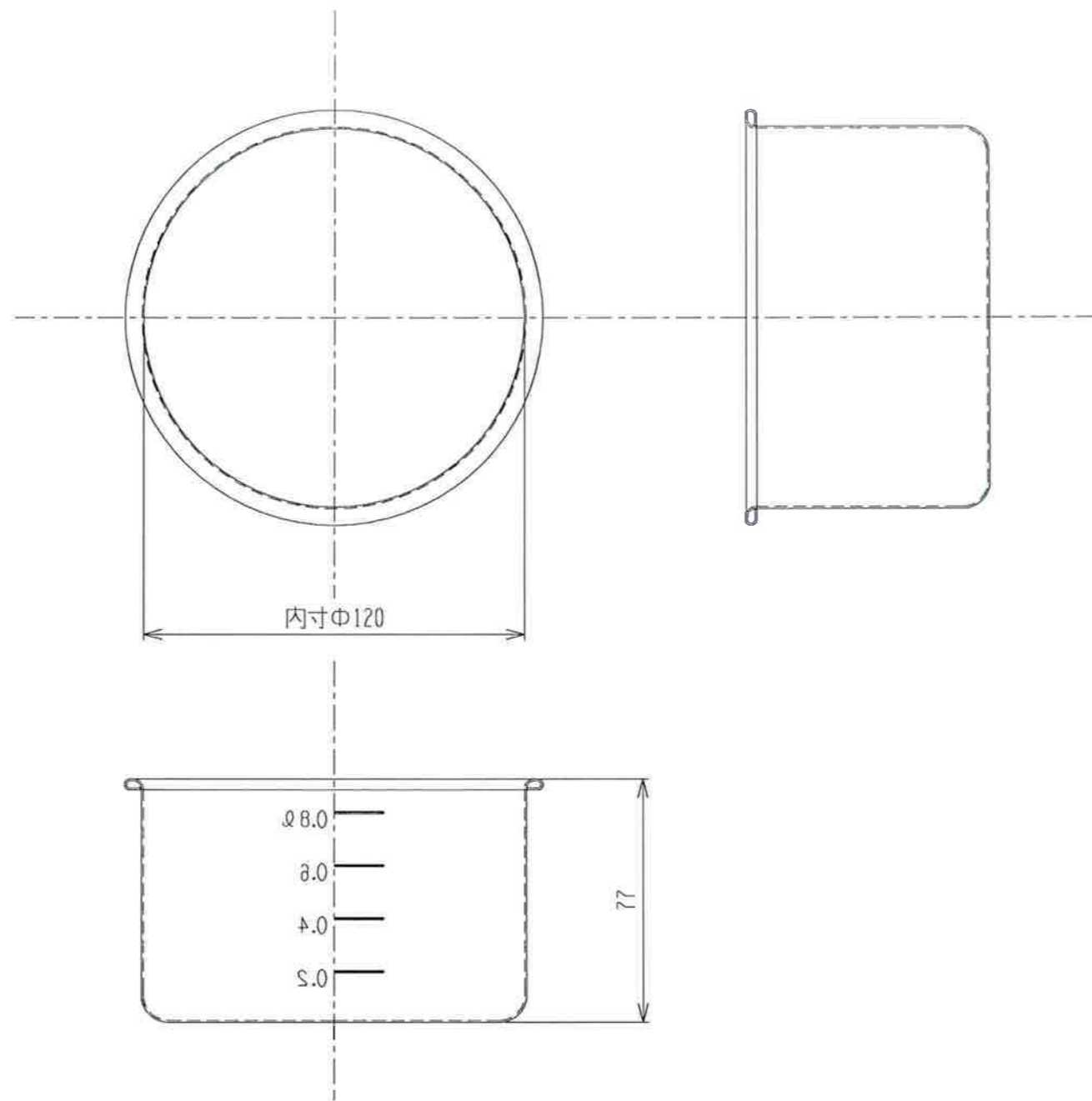


仕様図

承認 APPROVED BY	杉山	重量 WEIGHT	型式 TYPE
検図 CHECKED BY	杉山	尺度 1/2	名称 TITLE
設計 DESIGNED BY	加藤	材質 MATERIAL	SH-4612C
製図 DRAWN BY	相場	作成日 DATE	
会社名 corporation name		図面番号 DRAWING No.	改正記号 REV. MARK
杉山工業株式会社			



仕様図

承認 APPROVED BY 杉山		重量 WEIGHT g	型式 TYPE
検図 CHECKED BY 加藤	尺度 1/2	名称 TITLE SH-4612S	
設計 DESIGNED BY 相場	材質 MATERIAL SUS304(0.6t)		
製図 DRAWN BY 相場	作成日 DATE 2018/09/01		
会社名 corporation name 杉山工業株式会社		図面番号 DRAWING No.	改正記号 REV. MARK