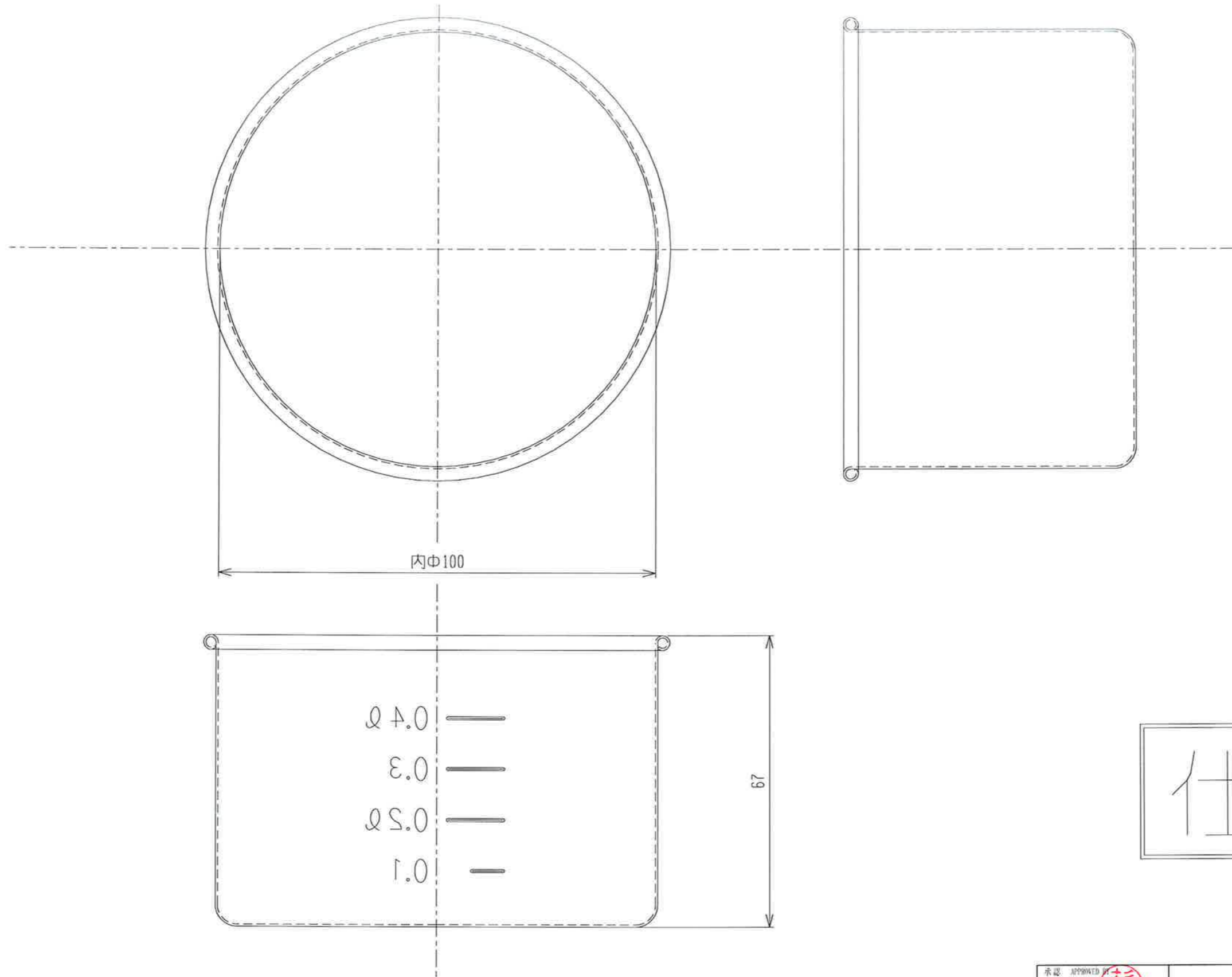


仕様図

承認 APPROVED BY 杉山	重量 WEIGHT g	型式 TYPE
検閲 CHECKED BY 杉山	尺度 1/1	名称 TITLE SH-4610C
設計 DESIGNED BY 相場	材質 MATERIAL SUS304(0.5t)	
製図 DRAWN BY 相場	作成日 DATE 2018/08/31	
会社名 corporation name 杉山工業株式会社	図面番号 DRAWING No.	改正記号 REV. MARK



仕様図

承認 APPROVED BY	杉山 加藤	重量 WEIGHT	型式 TYPE
検閲 CHECKED	杉山 加藤	尺度 1/1	名称 TITLE
設計 DESIGNED BY	相場	材質 MATERIAL SUS304(0.6t)	SH-4610S
製図 DRAWN BY	相場	作成日 DATE 2018/08/31	図面番号 DRAWING No.
会社名 corporation name	杉山工業株式会社	改正記号 REV. MARK	