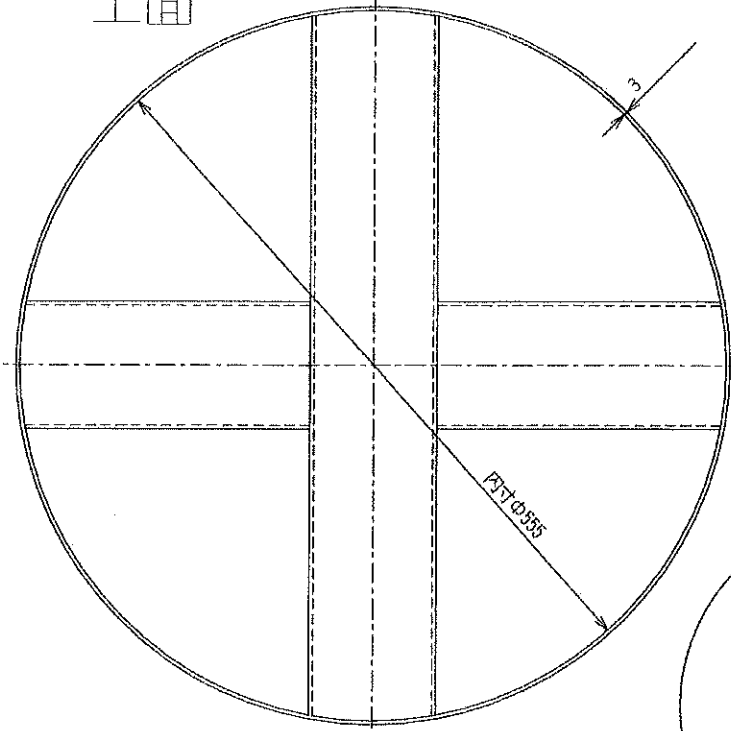
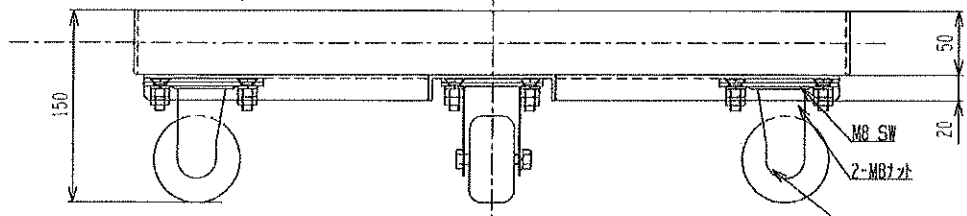
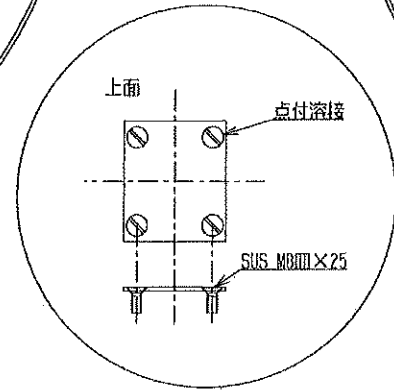
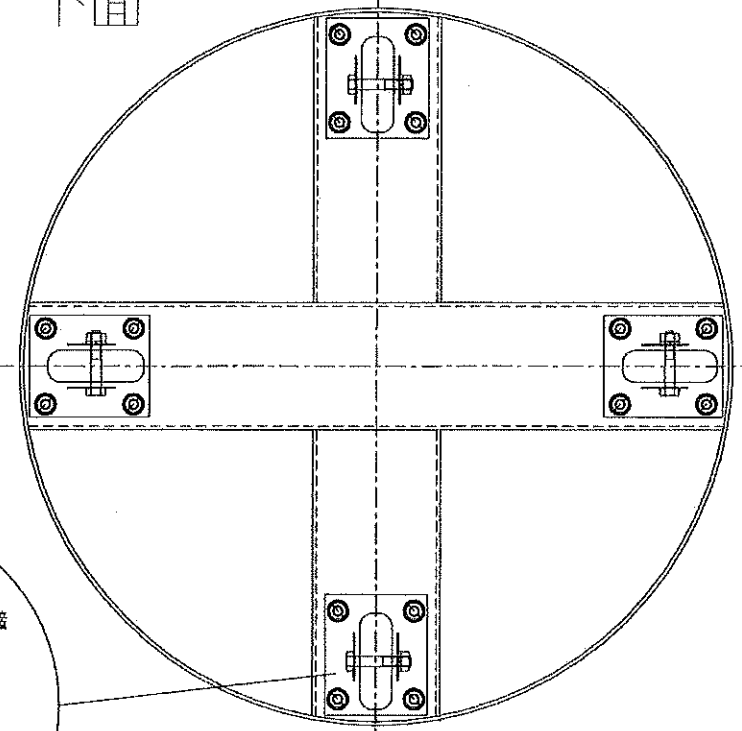


参考図

上面



下面



A72-4x27-440G-N75J-102型
 本体ユニクロームメッキ仕上・許容荷重100kg

酸洗仕上

承認 APPROVED BY	(ST1138)	数量 QUANTITY	型式 TYPE
発注 ORDERED BY	人数 1/4	品名 MODEL	
設計 DESIGNED BY	HW 44111111	DL-4655	
材料 SPEC. BY	相場	完成日 DATE	2019/08/26
会社名 corporation name	相場	図面番号 DRAWING No.	基準番号 REF. No.
杉山工業株式会社			