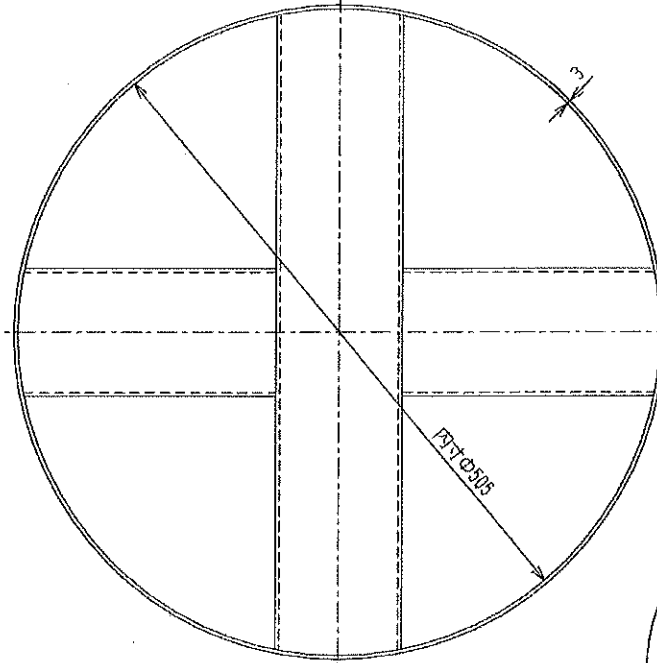
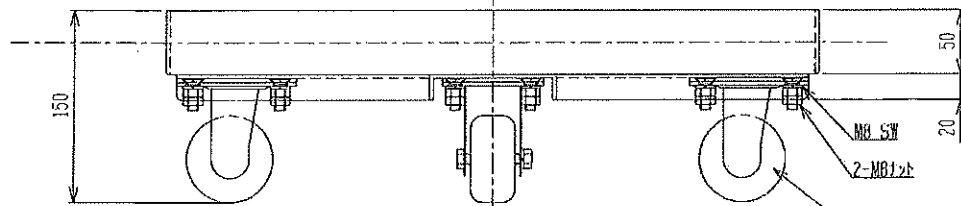
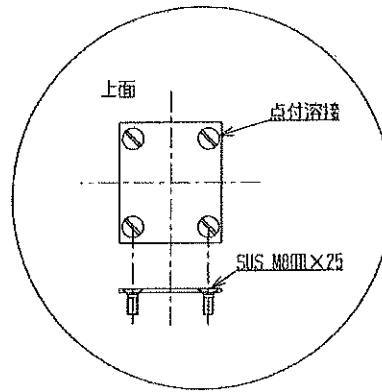
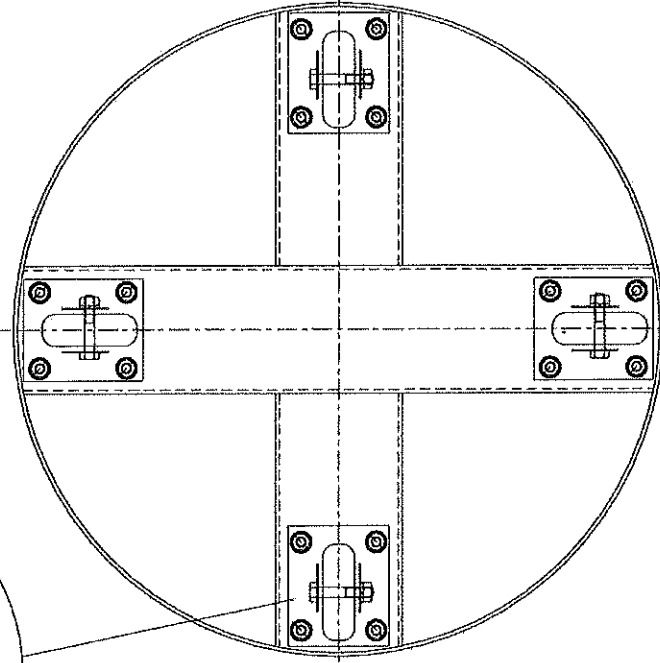


参考図

上面



下面



A12-キヤ27-440G-N751402製
本体ユニクロームメッキ付上・許容荷重100kg

酸洗仕上

名称 DESIGNATION	(ST1137)	図号 DRAWING No.	M/C 1174
数量 QUANTITY	1/4	名称 TITLE	DL-4650
設計 DESIGNER BY	材料 MATERIAL	SUS304(3.0t)	
発行 ISSUED BY	発行日 DATE	2019/08/26	
相場	会社名 CORPORATION NAME		
	杉山工業株式会社		
	印刷番号 PRINTING No.	図主記号 DRAWING No.	