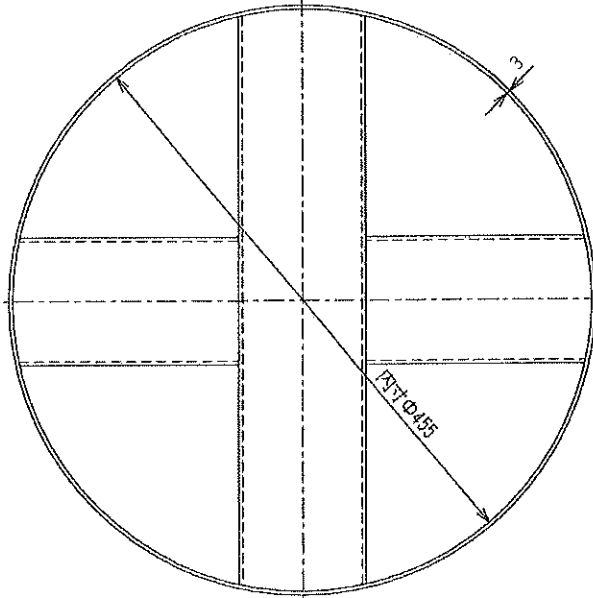
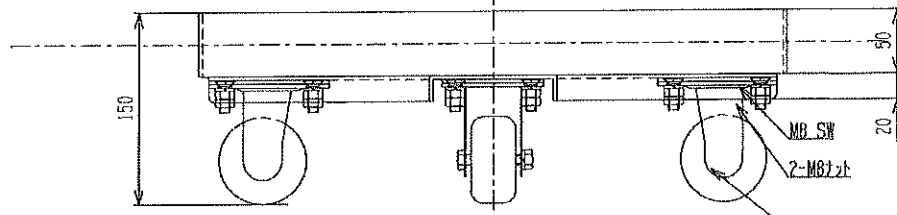
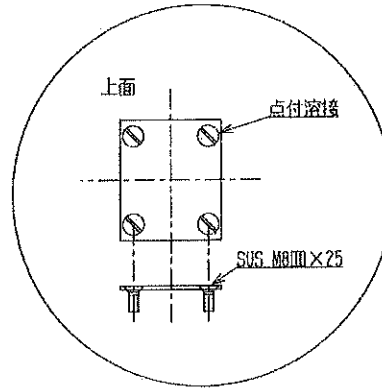
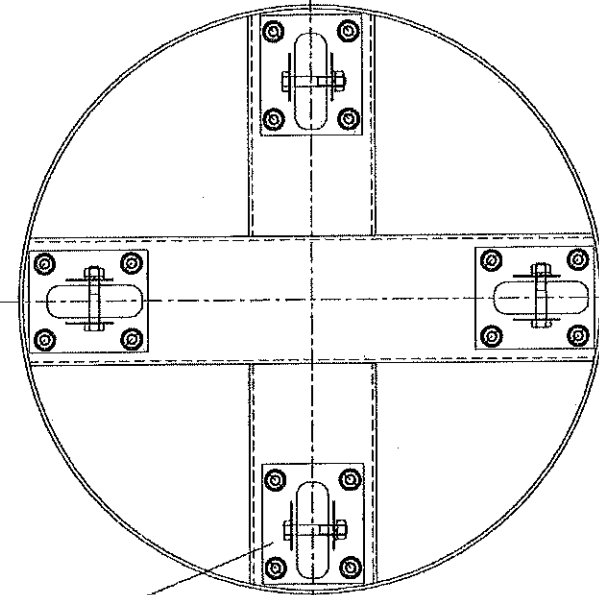


# 参考図

上面



下面



A72-1x27-440G-N75107製

本体ユニクロームメッキ仕上・許容荷重100kg

酸洗仕上

図名 (DRAWING NO.)	(ST1136)	図名 (TITLE)	形式 (TYPE)
図尺 (SCALE)	1/4	図号 (DRAWING NO.)	DL-4645
図尺 (SCALE)	材質 (MATERIAL)	SUS304(3.0t)	
図尺 (SCALE)	相場 (DATE)	2019/08/26	
会社名 (CORPORATION NAME)	相場 (DATE)	図尺 (SCALE)	図尺 (SCALE)
杉山工業株式会社			