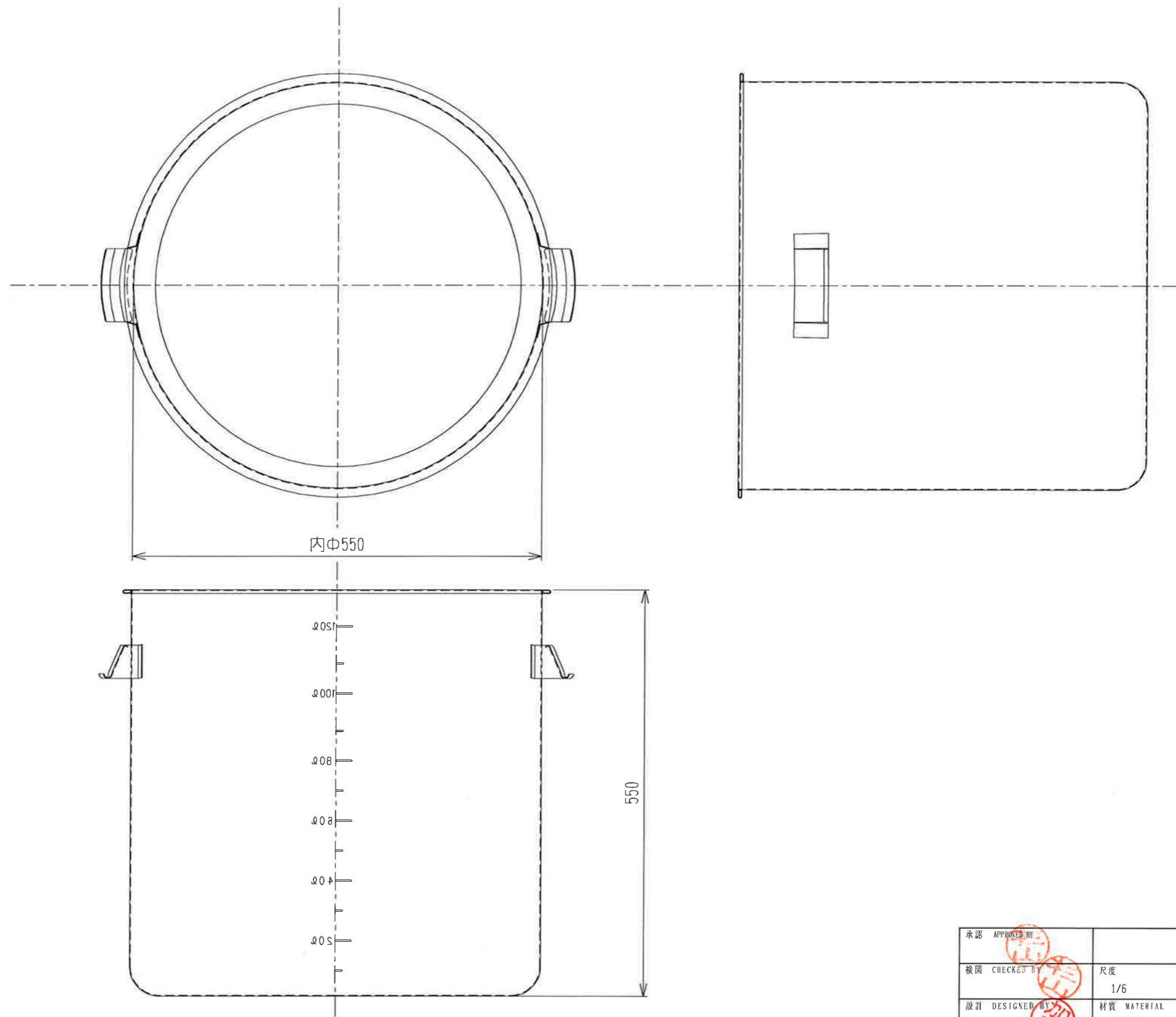


仕様図

承認 APPROVED BY		重量 WEIGHT	型式 TYPE
検図 CHECKED BY	尺度 1/6	名称 TITLE	
設計 DESIGNED BY	材質 MATERIAL SUS304(0.8t)	SH-4655DC	
製図 DRAWN BY 相場	作成日 DATE 2019/02/12	図面番号 DRAWING No.	
会社名 corporation name 杉山工業株式会社		改正記号 REV. MARK	



仕様図

承認 APPROVED BY		重量 WEIGHT	型式 TYPE
検図 CHECKED BY	尺度 1/6	名称 TITLE	
設計 DESIGNED BY	材質 MATERIAL SUS304(1.0t)	SH-4655	
製図 DRAWN BY 相場	作成日 DATE 2019/02/12		
会社名 corporation name 杉山工業株式会社		図面番号 DRAWING No.	改正記号 REV. MARK