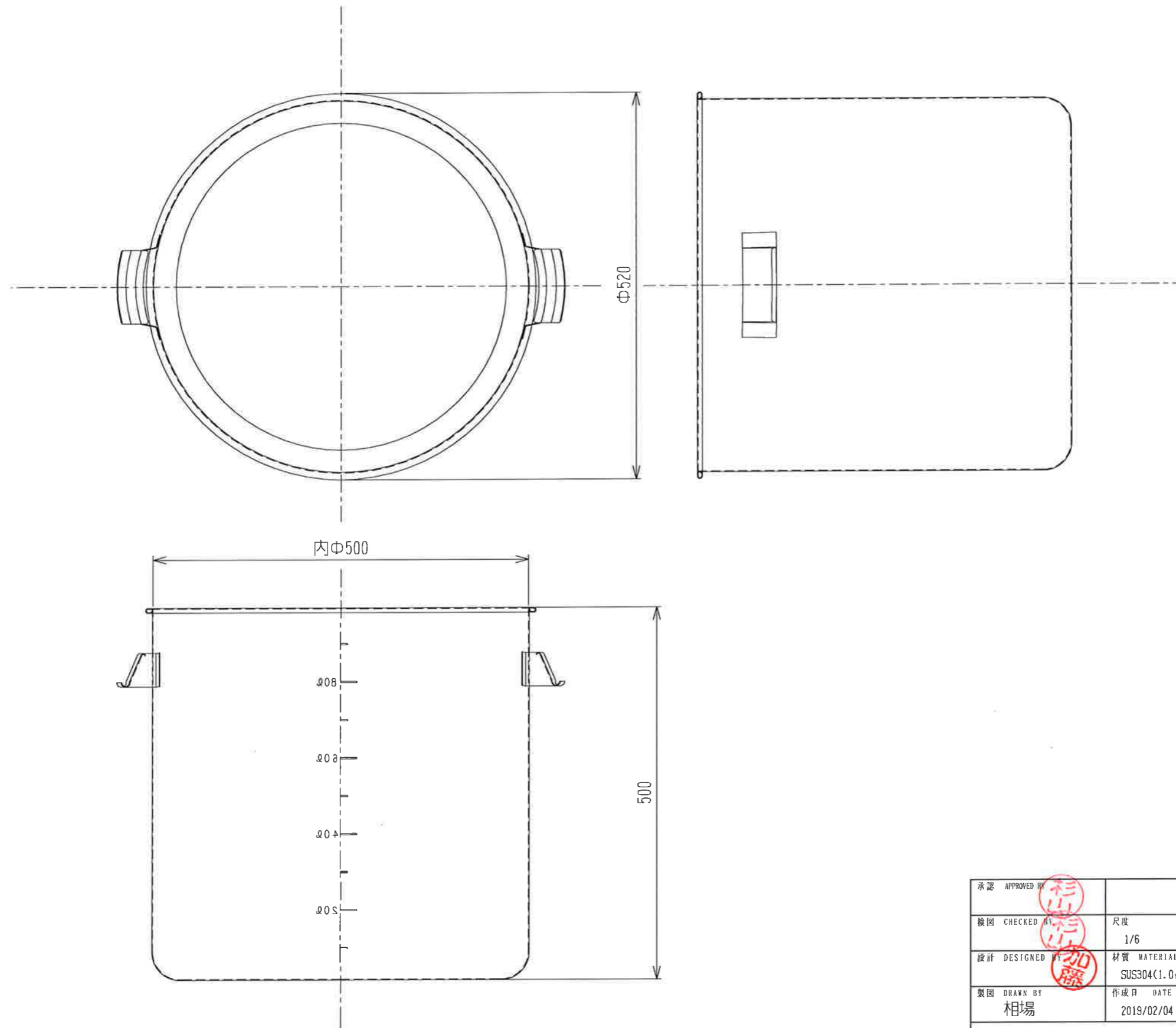


仕様図

承認 APPROVED BY 	重量 WEIGHT	型式 TYPE
検図 CHECKED BY 	尺度 1/6	名称 TITLE
設計 DESIGNED BY 	材質 MATERIAL SUS304(0.6t)	SH-4650DC
製図 DRAWN BY 相場	作成日 DATE 2019/02/04	
会社名 corporation name 杉山工業株式会社		図面番号 DRAWING No.
		改正記号 REV. MARK



仕様図

承認 APPROVED BY 杉山	重量 WEIGHT	型式 TYPE
検図 CHECKED BY 杉山	尺度 1/6	名称 TITLE
設計 DESIGNED BY 相場	材質 MATERIAL SUS304(1.0t)	SH-4650
製図 DRAWN BY 相場	作成日 DATE 2019/02/04	
会社名 corporation name 杉山工業株式会社		図面番号 DRAWING No.
		改正記号 REV. MARK