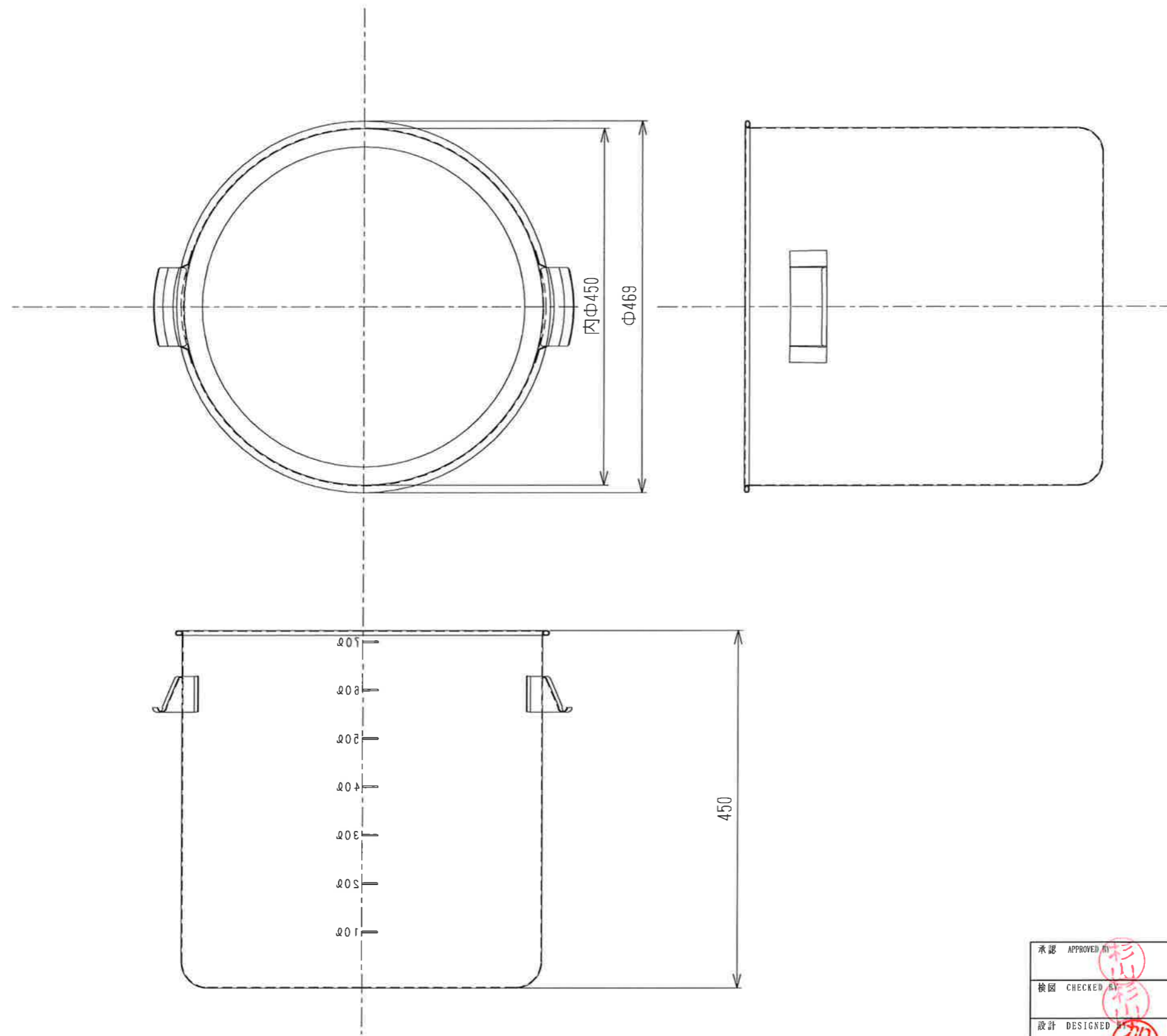


仕様図

承認 APPROVED BY		重量 WEIGHT	型式 TYPE
検図 CHECKED BY	杉山	尺度 1/6	名称 TITLE
設計 DESIGNED BY	杉山	材質 MATERIAL SUS304(0.6t)	SH-4645DC
製図 DRAWN BY	相場	作成日 DATE 2019/01/29	
会社名 corporation name 杉山工業株式会社		図面番号 DRAWING No.	改正記号 REV. MARK



仕様図

承認 APPROVED BY		重量 WEIGHT	型式 TYPE
検図 CHECKED BY	尺度 1/6	名称 TITLE	
設計 DESIGNED BY	材質 MATERIAL SUS304(0.9c)	SH-4645	
製図 DRAWN BY 相場	作成日 DATE 2019/01/29		
会社名 corporation name 杉山工業株式会社		図面番号 DRAWING No.	改正記号 REV. MARK