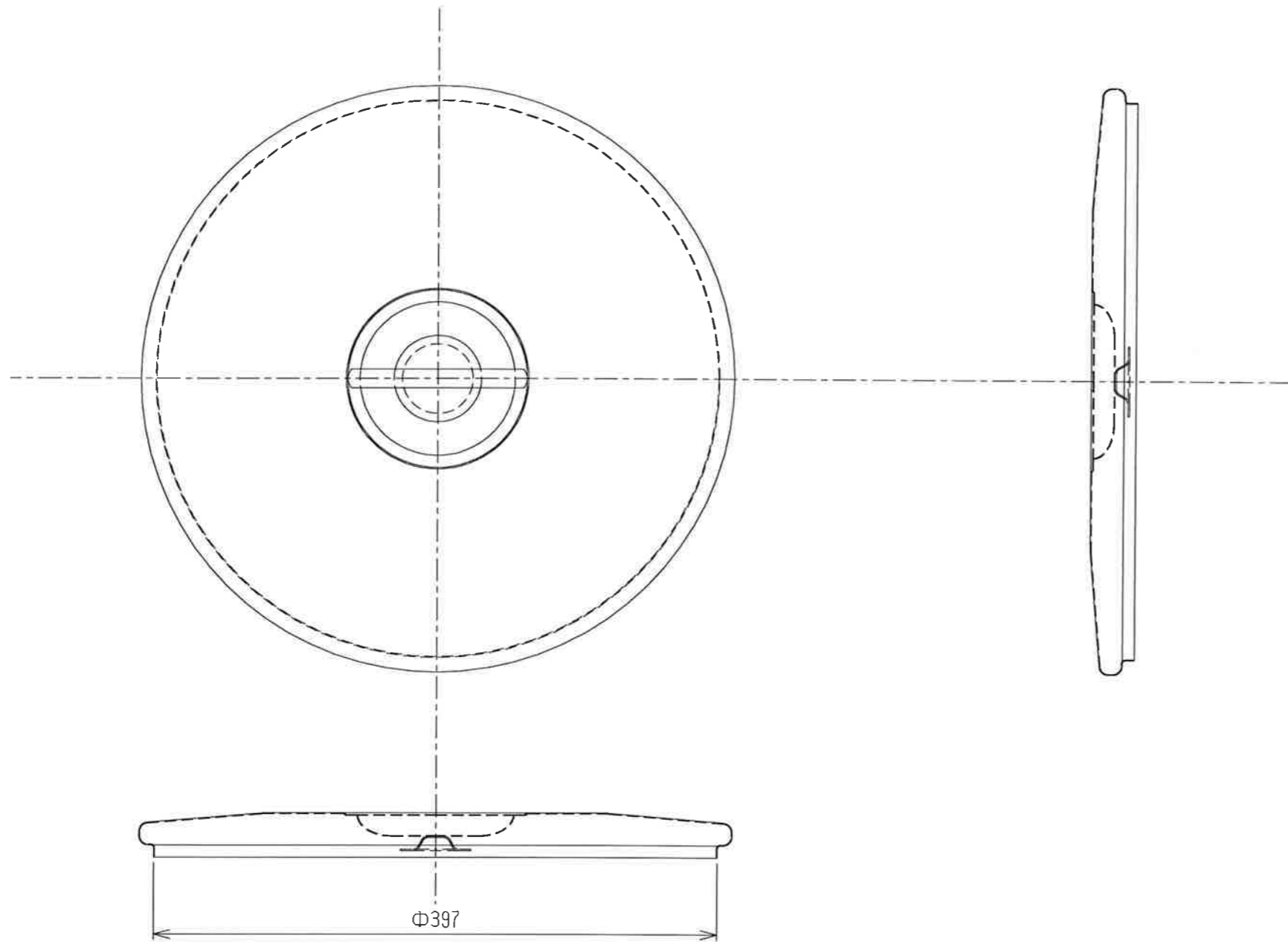


仕様図

承認 APPROVED BY		重量 WEIGHT	型式 TYPE
検図 CHECKED BY	尺度 1/4	名称 TITLE	
設計 DESIGNED BY	材質 MATERIAL SUS304(0.9t)	SH-4640	
製図 DRAWN BY 相場	作成日 DATE 2021/08/30	図面番号 DRAWING No.	
会社名 corporation name 杉山工業株式会社		改正記号 REV. MARK	



仕様図

承認 APPROVED BY		重量 WEIGHT	型式 TYPE
検図 CHECKED BY		尺度 1/4	名称 TITLE
設計 DESIGNED BY		材質 MATERIAL SUS304(0.6t)	SII-4640DC
製図 DRAWN BY	相場	作成日 DATE 2019/01/23	
会社名 corporation name 杉山工業株式会社		図面番号 DRAWING No.	改正記号 REV. MARK