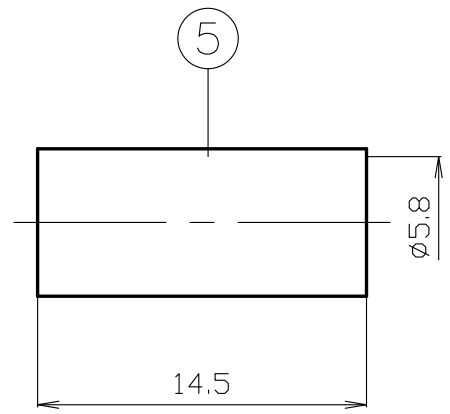
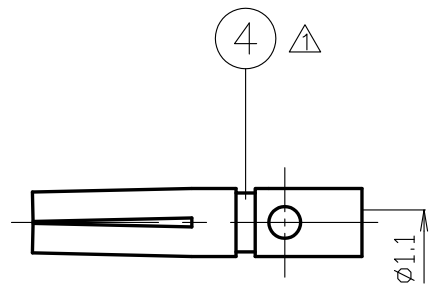
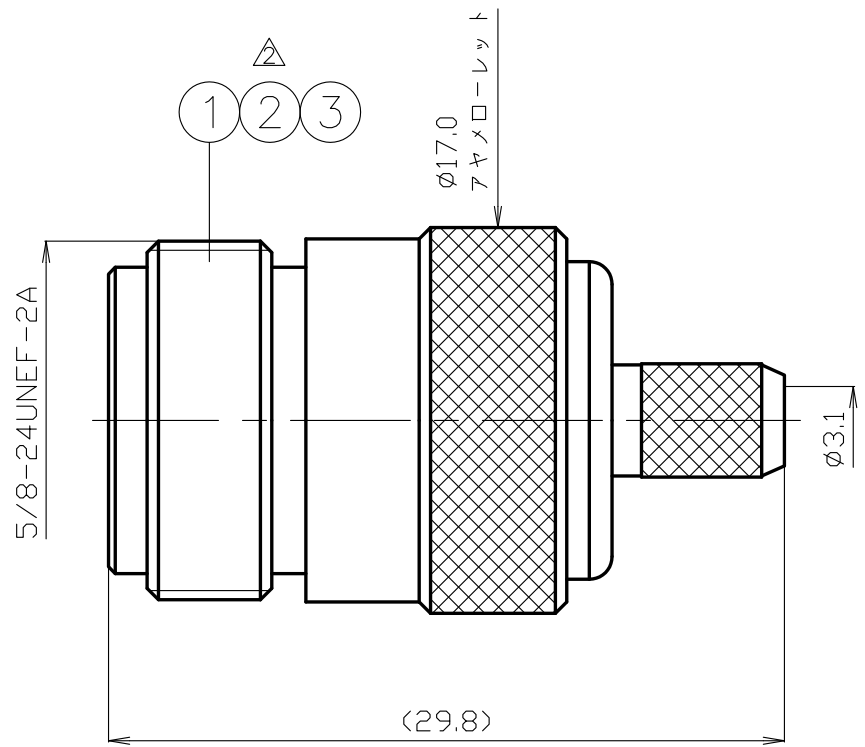


番号	変更・記事	日付	確認
△1	改良の為、中心コンタクト寸法変更	2004.11.24	済
△2	改良の為、絶縁体寸法変更	2004.11.24	済
△3	社名変更	2012.01.05	済
△4	図面外観化、RoHS表記追記	2017.01.31	山本
△5			



△4

RoHS Compliant [Cd ≤75ppm]
 REMARKS BRASS: Cd ≤75ppm
 PHOSPHOR BRONZE: Pb <4wt%

番号	部品名	材質	数量	処理	備考	日付	製図	検図	承認	確認	品名
7						2000.08.30	渡邊	檜	山	三	NJ-3A
6							直弘	澤	本	村	
5	圧着スリーブ	黄銅	1	Ni		単位 mm					図番 S-0521264
4	中心コンタクト	リン青銅	1	Au							
3	ホルダー	黄銅	1	Ni							
2	絶縁体	テフロン	1	--							
1	シェル	黄銅	1	Ni							
7						尺度 3/1	製図	検図	承認	確認	品名

投影法 株式会社 トーコネ TO-CONN CO., LTD.

仕 様 書

品 名 NJ-3A

No. 0520465

図 番 S-0521264

株式会社トーコネ

定 格 1 参考規格 JIS C 5411
 2 定格電圧 AC 500V
 3 定格周波数 10 GHz
 4 公称インピーダンス 50Ω

確 認	検 印	作 成
山 12.01.05 本	檜 12.01.05 澤	山 12.01.05 口

	項 目	条 件	規 格
1	構造及び形状寸法 材 質 仕上げ及び表示	添付図に示す	異常のないこと
2		(図番 S-0521264)	
3			
4	電 絶縁抵抗	DC 500V	1000MΩ以上
5	気 耐電圧	AC 1000V 1分間	異常のないこと
6	的 接触抵抗	接触間の電圧降下は、約1KHzの交流又は直流で1mVを越えない方法にて	3mΩ以下
7	特 性		
8	機 互換性	規格に準ずるコネクタと結合したとき	異常なく結合すること
9	械 ケーブル接続強度	軸方向引張力 98N以上	異常のないこと
10	的 雌コンタクトの保持力	規格ピンゲージ0.98N以上	異常のないこと
11	性 繰り返し動作	5000回の抜き差し後	接触抵抗は10mΩ以下

GKQM-19-1

	変更履歴	日 付
1	社名変更	2012. 01. 05
2		
3		

NJ-3A 取付仕様書

部品構成

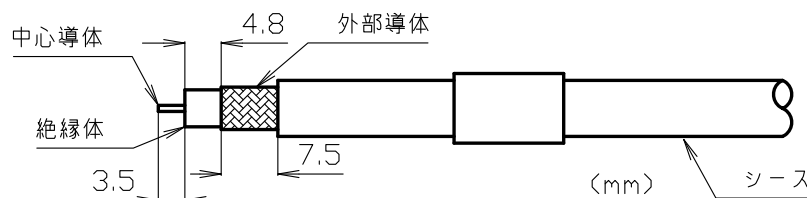
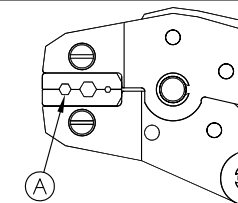
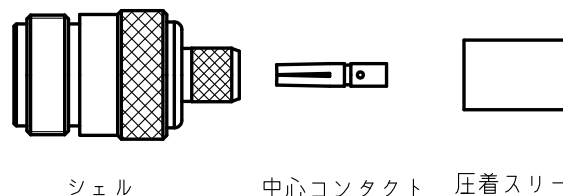


専用圧着工具
 TA-34 (本体表示: DCC 1113)
 TA-35 (本体表示: 53-8242)

図番 S-0521264

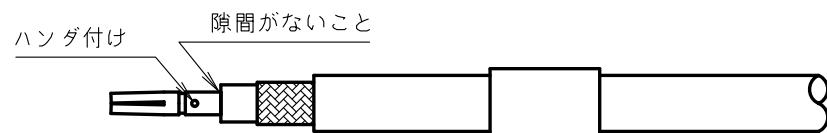


作成	確認

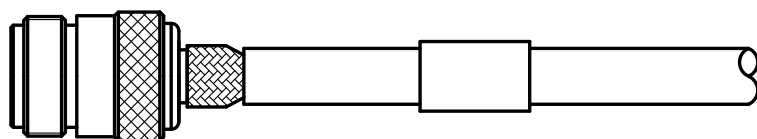


番号	変更・記事	日付
△	社名変更	2012.01.05
△	TA-35 追記	2012.11.29
△	TA-35 ご使用上の注意参照 追記	2012.11.29

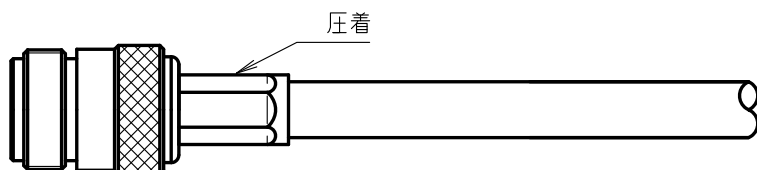
1 同軸ケーブルへ圧着スリーブを通し、シース、絶縁体、外部導体を図中の寸法で切りとる。



2 中心導体に中心コンタクトを装着し、ハンダ付をする。



3 シェルを同軸ケーブルと絶縁体と外部導体の間に装着する。(この時プチンと中心コンタクトが定位置に入ったことを確認する。)



4 圧着スリーブをスライドさせ外部導体にかぶせて圧着工具のA部で圧着して作業を完了する。

◆TA-35をご使用の場合は、別紙「TA-35圧着工具 ご使用上の注意」を必ずお読みください。

TA-35圧着工具 ご使用上の注意

(本体表示：53-8242)



株式会社 **トーコネ**
TO-CONNE CO.,LTD.

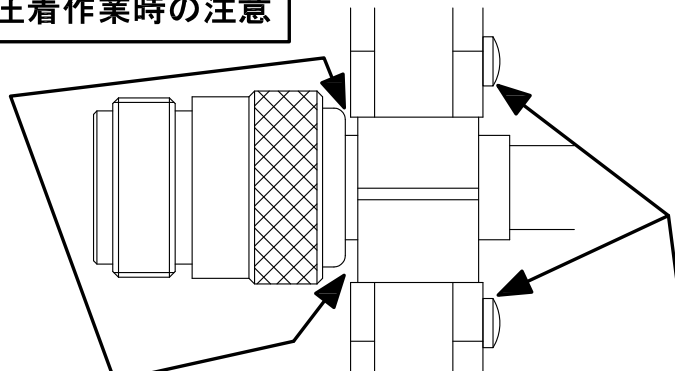
作成 確認

山
'12,11,14
本

檜
'12,11,14
澤

◆TA-35圧着工具をご使用の際は、下記に注意してご使用ください。
コネクタの形状により、圧着工具の部位が接触しコネクタにキズがつく場合があります。

圧着作業時の注意

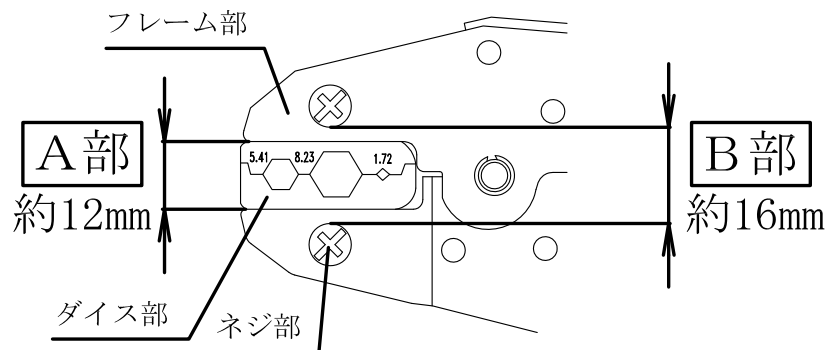


① フレーム部に当たらないように
ダイスとの隙間に注意 **※注1**

② ネジ部に当たらないように注意

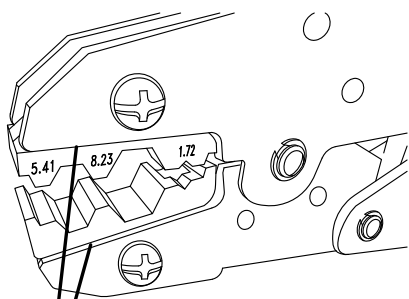
A部

ダイス幅よりもフレーム部の幅が大きく、コネクタの圧着部付近が下記寸法よりも大きいコネクタは接触しないよう注意が必要です。

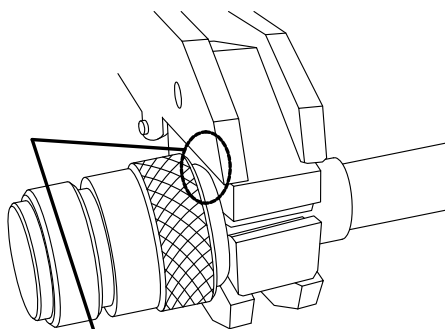


B部

圧着部付近が16mmを超えるコネクタは圧着工具のネジ部が当たらないように、向きを変えて作業してください。



フレーム部は両面共に注意すること



※注1

仕上がり状態で、下記範囲が1.5mm以下になるように作業をおこなってください。

