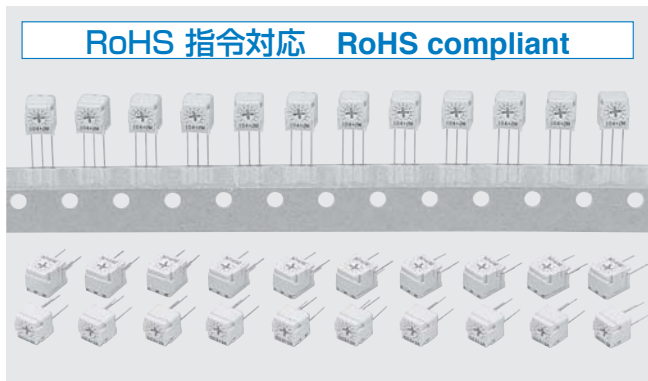


ローコスト汎用タイプ

1回転型サーメットリマ

SINGLE TURN CERMET TRIMMERS

FT-63



■特長 FEATURES

- RoHS 指令対応
- 抵抗値許容差 ±10 %
- 密閉構造 (洗浄可能：750 参照) 及び高温、高湿の環境特性に優れている
- 自動実装、自動調整対応
- 高周波領域での特性向上 (当社比)
- RoHS compliant
- Resistance tolerance ± 10 %
- “O” ring sealed (Washable: Refer to 750)
- Suitable for automatic insertion and automatic adjustment
- Increase in the level of characteristics in the high-frequency field (In house comparison)

内部構造図 INTERNAL STRUCTURE			
名称 Part name	材料 Material	燃焼性 Flammability	
① ハウジング Housing	PBT(ポリブチレンテレフタレート) Polybutyleneterephthalate	UL94V-0	
② ロータ Rotor			
③ ワイパ (摺動子) Wiper	洋白 Nickel silver	—	
④ Oリング “O” ring	シリコンゴム Silicone rubber	UL94HB	
⑤ 抵抗体 Resistive element	RuO ₂ サーメット RuO ₂ cermet	—	
⑥ 端子 Terminal pin	銅、錫めっき Copper, Tin-plated		
⑦ 接着剤 Adhesive	エポキシ Epoxy	UL94V-0	
⑧ ベースエレメント Base element	セラミック Ceramic	—	
⑨ 電極体 Electrode	Ag-Pd サーメット Ag-Pd cermet		

■型式表示 PART NUMBER DESIGNATION

FT-63 E T V 5kΩ (502)

シリーズ名 Series name

端子 Terminal pin

E : 無鉛めっき品 (鉛フリー対応) Sn (Lead-free)

包装形態 Form of packaging

T : テーピング (つづら折り) Taping (Ammo pack type)

空欄 Blank : ポリ袋 Bulk in plastic bag

抵抗値記号 Resistance code

抵抗値 Resistance value

製品形状 Product shape

P : 上面調整 Top adjustment

V : 上面調整 Top adjustment

S : 側面調整 Side adjustment

X : 側面調整 Side adjustment

H : 側面調整 Side adjustment

N : 側面調整 Side adjustment

※ ご注文に際しては、型式一覧表をご確認ください。

Please refer to the LIST OF PART NUMBERS when placing orders.

FT-63

CERMET TRIMMERS

型式一覧表 LIST OF PART NUMBERS

調整方向 Adjustment position	包装形態 Form of packaging	
	テーピング (つば折り) Taping (Ammo pack type)	ポリ袋 Plastic bag
上面調整 Top adjustment	FT-63ETP	FT-63EP
	FT-63ETV	FT-63EV
側面調整 Side adjustment	FT-63ETS	FT-63ES
		FT-63EX
	FT-63ETH	FT-63EH
		FT-63EN

☐: 製造不可能 Not manufactured

〈公称抵抗値 Nominal resistance values〉 Fig. 1

↻ 10 Ω	↻ 20 Ω	50 Ω	100 Ω	200 Ω	300 Ω	500 Ω
1 kΩ	2 kΩ	3 kΩ	5 kΩ	10 kΩ	20 kΩ	30 kΩ
50 kΩ	100 kΩ	200 kΩ	300 kΩ	500 kΩ	1 MΩ	2 MΩ

※ ご注文に際しては、〈公称抵抗値〉(Fig. 1)について上記すべての組み合わせを用意しています。

※ ご注文に際しては、上記型式をご確認ください。

※ テーピング仕様は、切り売り致しませんので、テーピング単位でご注文をお願い致します。

※ The above part numbers are all available with the respective combination of <Nominal resistance values> (Fig. 1).

※ Verify the above part numbers when placing orders.

※ Taping specification is not sold separately and must be purchased in taping unit.

↻印の公称抵抗値は受注生産となります。

The products indicated by ↻ mark are manufactured upon receipt of order basis.

電気的特性 ELECTRICAL CHARACTERISTICS

公称抵抗値範囲 Nominal resistance range	10 Ω ~ 2 MΩ
抵抗値許容差 Resistance tolerance	± 10 %
定格電力 Power ratings	0.5 W (70 °C) 0 W (125 °C)
抵抗変化特性 Resistance law	直線性(B) Linear law
最大入力電圧 Maximum input voltage	DC200 V 又は定格電力の何れか小さい方 DC200 V or power rating, whichever is smaller
最大ワイパ電流 Maximum wiper current	定格電力による Power ratings
有効電氣的回転角度 Effective electrical angle	220 ° (1 turn)
残留抵抗値 End resistance	1 % 又は 2 Ω の何れか大きい方以下 1 % or 2 Ω, whichever is greater
接触抵抗変化 C.R.V.	2 % 又は 3 Ω の何れか大きい方以下 2 % or 3 Ω, whichever is greater
使用温度範囲 Operating temp. range	-55 ~ 125 °C
抵抗温度係数 Temp. coefficient	10 Ω ~ 20 Ω : ± 150 10 ⁻⁶ /°C maximum 50 Ω ~ 2 MΩ : ± 100 10 ⁻⁶ /°C maximum
絶縁抵抗 Insulation resistance	1000 MΩ minimum (DC500 V)
絶縁耐圧 Dielectric strength	AC900 V, 60 s
質量 Net weight	Approx. 0.52 g (FT-63EP, EV) Approx. 0.66 g (FT-63ES, EH, EX, EN)

機械的特性 MECHANICAL CHARACTERISTICS

機械的回転角度 Mechanical angle	260 ° (1 turn)
回転トルク Operating torque	20 mN·m {204 gf·cm} maximum
回転止強度 Stop strength	50 mN·m {510 gf·cm} minimum
回転寿命 Rotational life	100 cycles [Δ R/R ≤ ± (2 Ω + 3 %)]
端子強度 Terminal strength	10 N {1.02 kgf} minimum (引張り強度 Tensile strength)
操作部の押し強さ Thrust to rotor	10 N {1.02 kgf} minimum
はんだ付け性 Solderability	245 ± 3 °C, 2 ~ 3 s

{ } : 参考値 Reference only

■環境特性

ENVIRONMENTAL CHARACTERISTICS

試験項目 Test item	試験条件 Test conditions	仕様 Specifications
熱衝撃 Thermal shock	-65 ~ 125 °C (0.5 h), 5 cycles	[$\Delta R/R \leq 1\%$] [S.S. $\leq 1\%$]
耐湿性 Humidity	-10 ~ 65 °C (相対湿度 80 ~ 98 %), 10 cycles, 240 h	[$\Delta R/R \leq 2\%$]
耐衝撃性 Shock	981 m/s ² , 6 ms 6 directions for 3 times each	[$\Delta R/R \leq 1\%$] [S.S. $\leq 1\%$]
耐振動性 Vibration	振幅 (Amplitude) 1.52 mm or 加速度 (Acceleration) 196 m/s ² , 10 ~ 2000 Hz, 3 directions, 12 times each	
負荷寿命 Load life	70 °C, 0.5 W 1000 h	[$\Delta R/R \leq 3\%$] [S.S. $\leq 1\%$]
低温動作 Low temp. operation	-55 °C, 2 h	[$\Delta R/R \leq 2\%$] [S.S. $\leq 2\%$]
高温放置 High temp. exposure	125 °C, 250 h	[$\Delta R/R \leq 3\%$] [S.S. $\leq 2\%$]
耐水、密閉性 Immersion seal	85 °C, 60 s	もれ無し (連続気泡無し) No leaks (No continuous bubbles)
はんだ耐熱性 Soldering heat	フロー : Flow 260 ± 3 °C, 5 ~ 6 s, two times maximum 手はんだ : Manual soldering 380 ± 10 °C, 3 ~ 4 s	[$\Delta R/R \leq 1\%$]

$\Delta R/R$: 全抵抗値変化 Change in total resistance
S.S. : 設定安定度 Setting stability

■最大入力定格

MAXIMUM INPUT RATINGS

公称抵抗値 Nominal resistance values (Ω)	抵抗値記号 Resistance code	最大入力電圧 Maximum input voltage (V)	最大ワイパ電流 Maximum wiper current (mA)
➡ 10	100	2.24	223
➡ 20	200	3.16	158
50	500	5.00	100
100	101	7.07	70.7
200	201	10.0	50.0
300	301	12.2	40.8
500	501	15.8	31.6
1 k	102	22.4	22.4
2 k	202	31.6	15.8
3 k	302	38.7	12.9
5 k	502	50.0	10.0
10 k	103	70.7	7.07
20 k	203	100	5.00
30 k	303	122	4.08
50 k	503	158	3.16
100 k	104	200	2.00
200 k	204	200	1.00
300 k	304	200	0.66
500 k	504	200	0.40
1 M	105	200	0.20
2 M	205	200	0.10

➡印の公称抵抗値は受注生産となります。

The products indicated by ➡ mark are manufactured upon receipt of order basis.

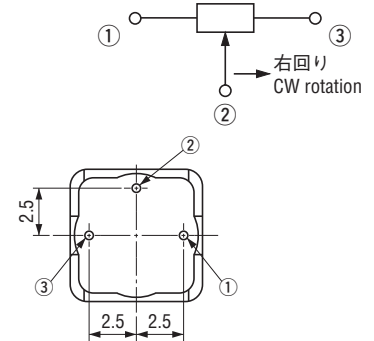
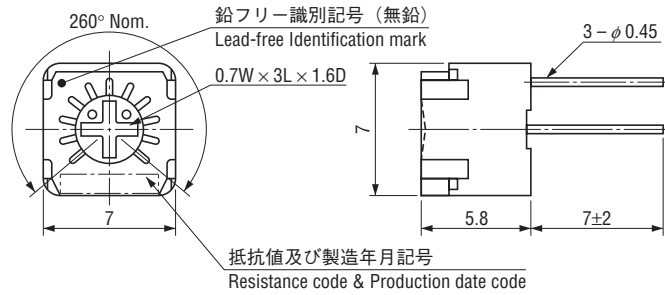
FT-63

CERMET TRIMMERS

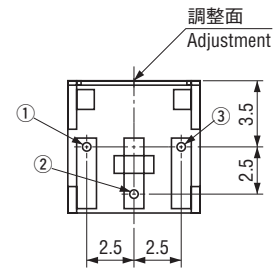
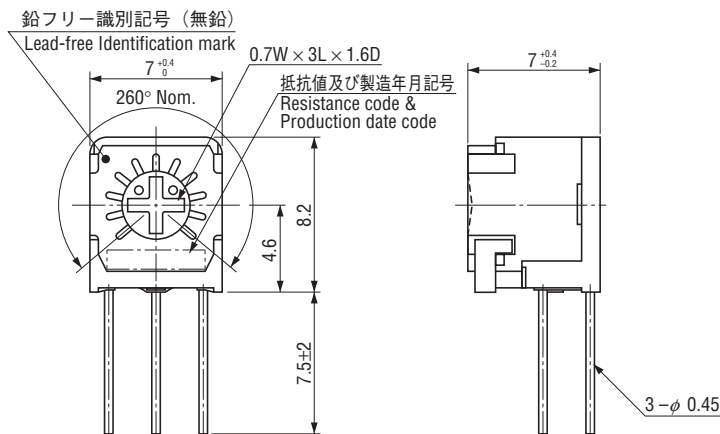
外形寸法図 OUTLINE DIMENSIONS

Unless otherwise specified, tolerance: ± 0.3 (Unit: mm)

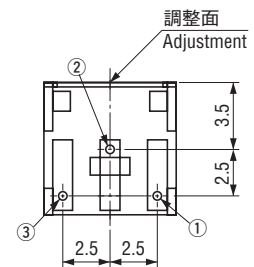
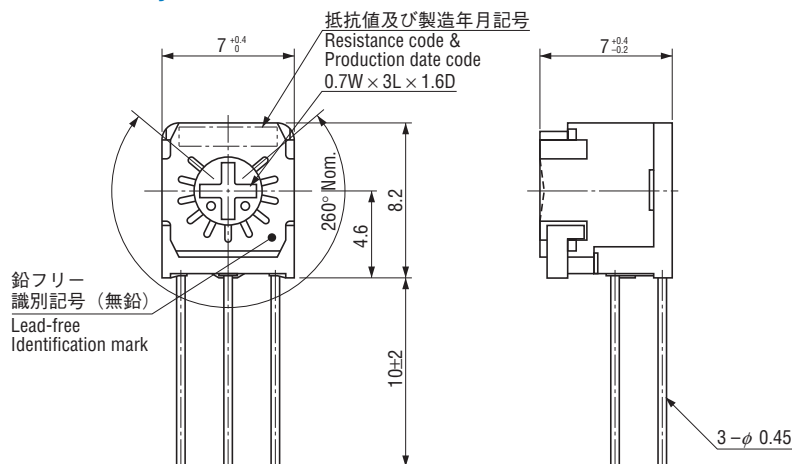
● FT-63EP 上面調整 Top adjustment



● FT-63ES 側面調整 Side adjustment



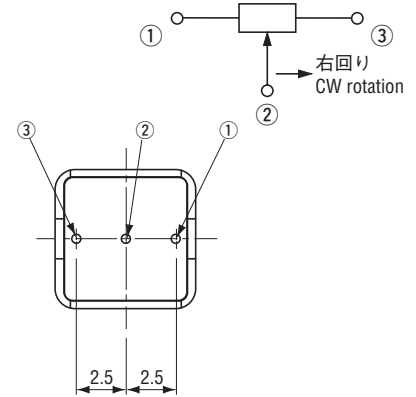
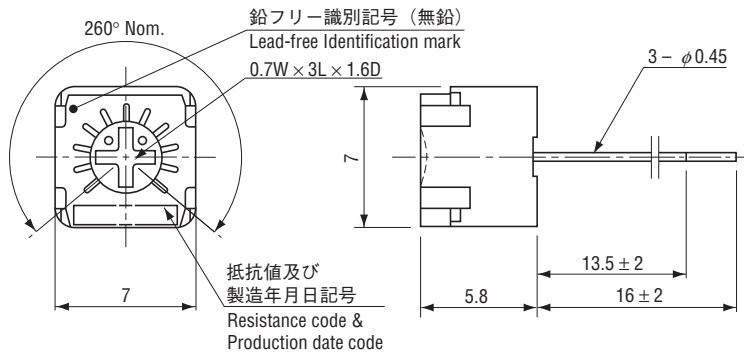
● FT-63EX 側面調整 Side adjustment



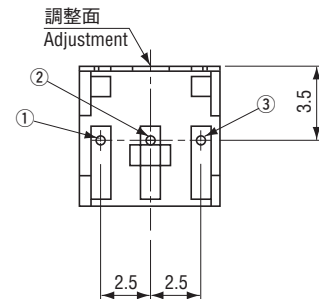
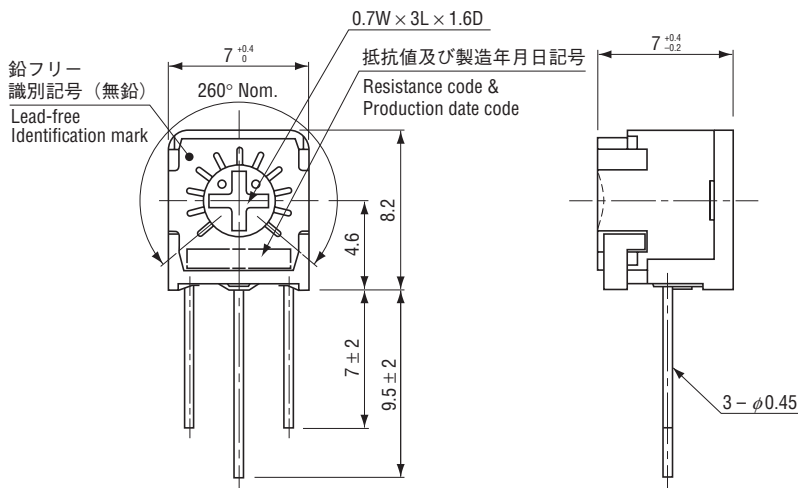
外形寸法図 OUTLINE DIMENSIONS

Unless otherwise specified, tolerance: ± 0.3 (Unit: mm)

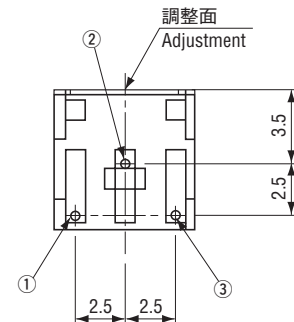
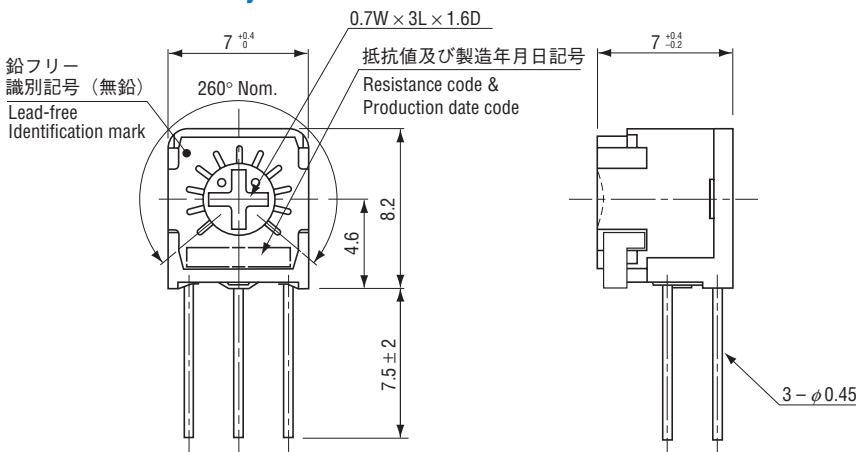
● FT-63EV 上面調整 Top adjustment



● FT-63EH 側面調整 Side adjustment



● FT-63EN 側面調整 Side adjustment



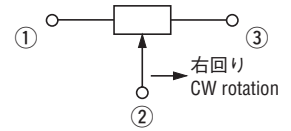
★ X型と1番、3番端子の配置が異なります。
Terminals ① & ③ position in N type is different from X type.

FT-63

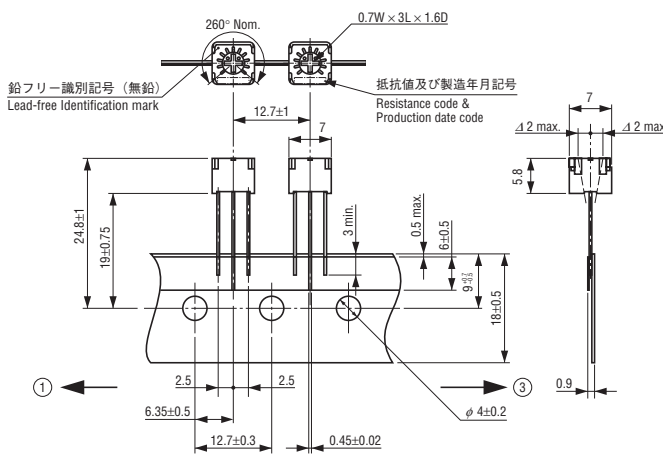
CERMET TRIMMERS

外形寸法図 OUTLINE DIMENSIONS

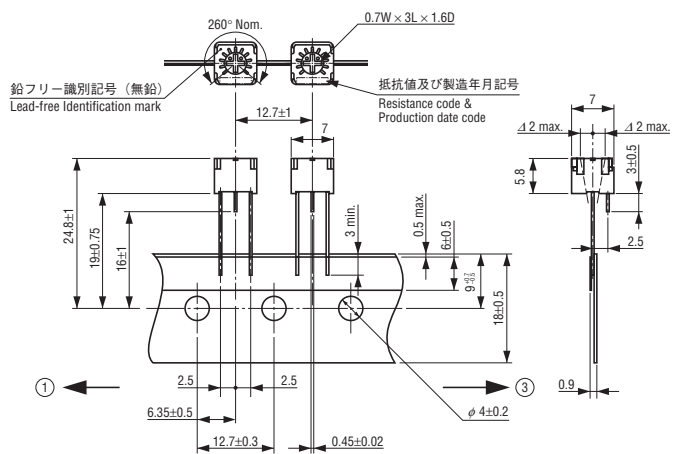
Unless otherwise specified, tolerance: ± 0.3 (Unit: mm)



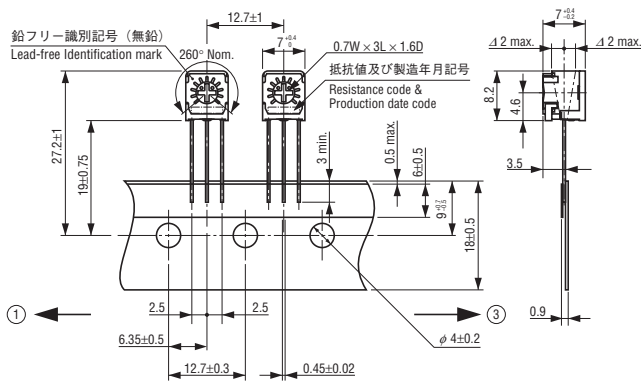
● FT-63ETV 上面調整 Top adjustment



● FT-63ETP 上面調整 Top adjustment



● FT-63ETH 側面調整 Side adjustment



● FT-63ETS 側面調整 Side adjustment

