



テクニカルデータ

使用温度範囲：-10℃～+60℃

取付例



- 板厚1.0～3.5mmに取付け可能なビス止めタイプの電池ボックスです。
- 電池カバーは工具なしで開閉できますので電池交換が容易です。
- 単3×2、単3×3、単3×4、単4×2、単4×4の5タイプからお選びいただけます。それぞれリード線ありとリード線なしの2種類ございます。
- ⊕、⊖の電池マーク付き、逆装てん通電防止構造になっています。
- アルカリ乾電池とマンガン乾電池はメーカーによって外形寸法が異なりますので、電池ボックス内に隙間が生じる場合がございます。必要に応じて電池押さえスポンジ（SCMシリーズ）をご利用下さい。

構成内容

No.	名称	個数	材質	色 / 表面処理
1	電池ボックス本体	1	難燃性ABS (UL94V-0 主成分)	ブラック、オフホワイト / シボ
2	電池カバー	1	難燃性ABS (UL94V-0 主成分)	ブラック、オフホワイト / シボ
3	フレーム	1	難燃性ABS (UL94V-0 主成分)	ブラック、オフホワイト
4	差込端子 リード線付差込端子 (BC-Lタイプ)	1set	差込端子：真ちゅう、鉄線 リード線：PVC+銅線 (UL1007 AWG26)	ニッケルメッキ ブラック・レッド
5	取付ビス (トラスタッピングM2.3x10)	4	鉄	ニッケルメッキ

外觀寸法図

- 下記図面は代表共通図です。
各型番の詳細はホームページよりCAD図・PDF図、3DCADデータをダウンロードしてご確認ください。
- 差込端子の形状、位置は機種ごとに異なります。



リード線なしタイプ

型番・寸法・標準価格

型番		寸法					電池構造	自重 (g)	標準価格 (税別)
● ブラック	● オフホワイト	W	H	D	a	b			
BC4-2-B	BC4-2-W	40	14.8	78.5	32.5	71	単4×2 ※	24.5	
BC4-4-B	BC4-4-W	62	14.8	78.5	54.5	71	単4×4 ※	34.5	
BC3-2-B	BC3-2-W	50.5	18.5	81.5	43	74	単3×2 ※	31.5	
BC3-3-B	BC3-3-W	65.5	18.5	81.5	58	74	単3×3 ※	39	
BC3-4-B	BC3-4-W	80.5	18.5	81.5	73	74	単3×4 ※	46	

※アルカリ乾電池、マンガン乾電池

リード線ありタイプ

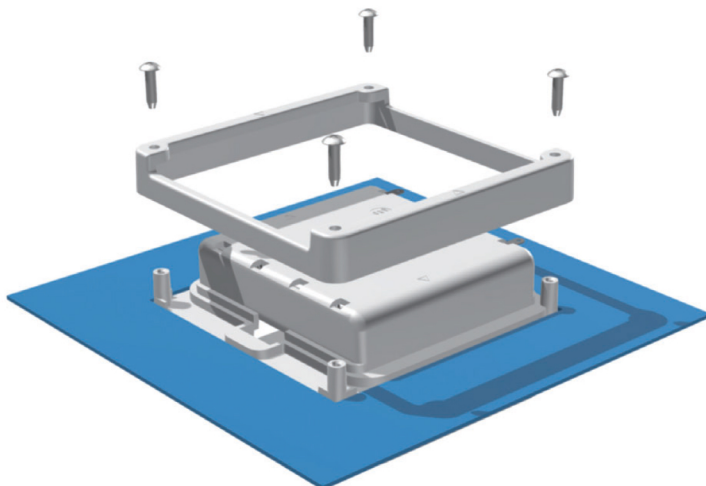
型番・寸法・標準価格

型番		寸法					電池構造	自重 (g)	標準価格 (税別)
● ブラック	● オフホワイト	W	H	D	a	b			
BC4-2L-B	BC4-2L-W	40	14.8	78.5	32.5	71	単4×2 ※	25.5	
BC4-4L-B	BC4-4L-W	62	14.8	78.5	54.5	71	単4×4 ※	35.5	
BC3-2L-B	BC3-2L-W	50.5	18.5	81.5	43	74	単3×2 ※	32.5	
BC3-3L-B	BC3-3L-W	65.5	18.5	81.5	58	74	単3×3 ※	40	
BC3-4L-B	BC3-4L-W	80.5	18.5	81.5	73	74	単3×4 ※	47	

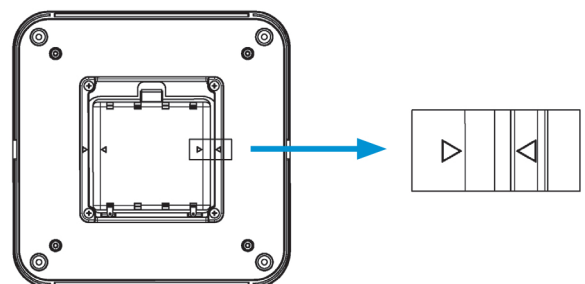
※アルカリ乾電池、マンガン乾電池

ケースへの取付方法

- 穴加工をしたケースに電池ボックス本体をはめ込み、裏面にフレームを勘合してビス止めて下さい。



- BC3-4□のフレームは正方形に近い形状のため下記のように△マークを合わせるように取付けて下さい。



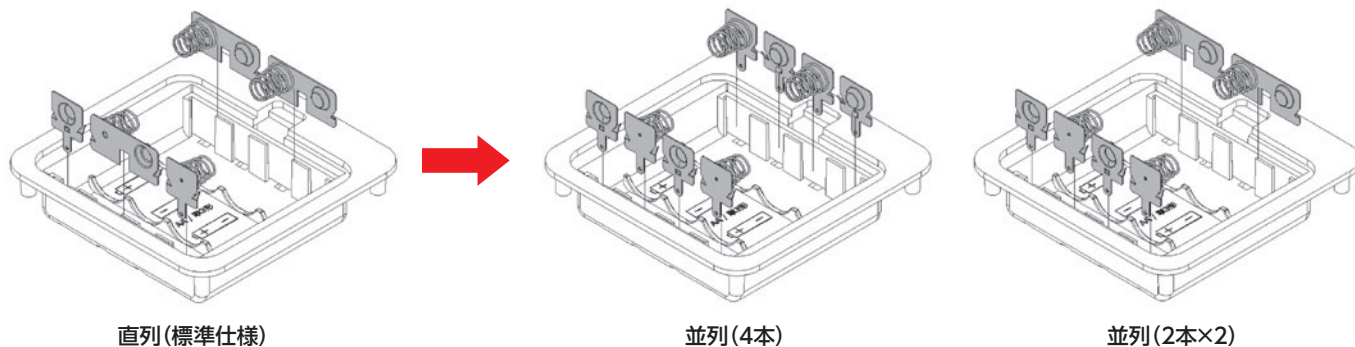
BCシリーズの並列仕様について

- BC3-□シリーズは端子を入れ替えることで並列仕様に変更することができます。下記変更例をご参照下さい。
- 並列仕様にする際は端子『IT-3シリーズ』を新規購入していただく必要があります。
(ITシリーズはWEBサイトをご覧ください。右のQRからもご覧いただけます。)
- 端子入れ替えの際に樹脂が削れたり、破損する恐れがありますのでご注意ください。
- カスタム対応で並列仕様への組み替えを承っております。並列仕様で購入をご希望の際は営業部までお問い合わせ下さい。

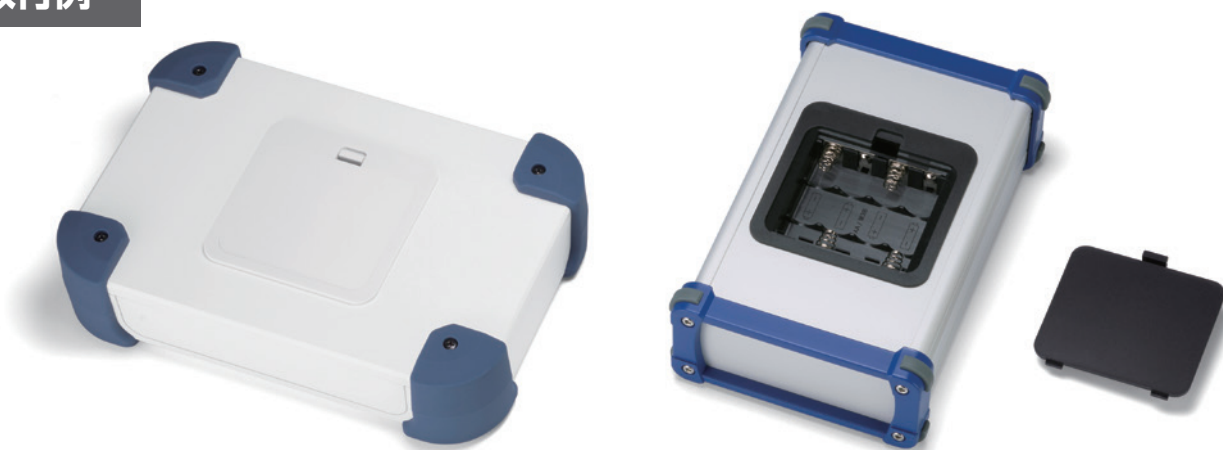


ITシリーズ
WEBサイト

並列仕様変更例

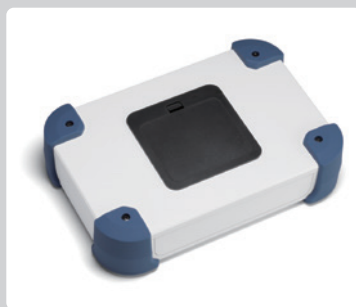


取付例



- プラスチックケースだけでなく、金属ケースや他社の制御盤ボックスにも取付け可能です。

『カスタム加工』については、営業部にお問い合わせ下さい。



ケースの穴加工・電池ボックス取付・
インクジェット印刷などカスタム製品
についてのお問い合わせは営業部へ

TEL.048-222-7640
E-mail: custom@takachi-el.co.jp

www.takachi-el.co.jp

株式会社タカチ電機工業

〒332-0003 埼玉県川口市東領家3丁目21番16号

営業部

TEL. 048-222-5430 FAX. 048-222-5502
Email: info@takachi-el.co.jp

●本カタログに表示している標準価格には消費税は含まれておりません。