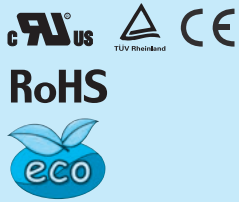


# PLA15F

PL A 15 F - □ - □

① ② ③ ④ ⑤ ⑥



推奨ノイズフィルタ  
NAC-04-472



外部パルス電圧ノイズ: NAPシリーズ  
低漏洩電流: NAMシリーズ  
※複数機器への接続を想定して提案しています。  
※電源にノイズフィルタを使用する場合は最終装置でEMC規格に基づいて評価を実施してください。

- ① シリーズ名
- ② 単一出力
- ③ 定格出力電力
- ④ フルレンジ入力
- ⑤ 定格出力電圧
- ⑥ オプション ※7
- C : コーティング
- J : コネクタタイプ
- T : 縦型端子台
- N2: DIN レール取付金具付

オプション設定時は仕様が変わります。詳細はお問い合わせください。

ケースカバー付

## 仕様

項目	PLA15F-5	PLA15F-12	PLA15F-15	PLA15F-24	
電圧 [V]	AC85 ~ 264 1φ (AC115V 未満では、出力ディレーティングが必要です。取扱説明項 1.1, 項 3.2 をご参照ください) ※3				
電流 [A]	ACIN 100V	0.4typ (Io=90%)			
	ACIN 115V	0.4typ (Io=100%)			
	ACIN 230V	0.25typ (Io=100%)			
周波数 [Hz]	50 / 60 (47 ~ 63)				
入力 効率 [%]	ACIN 100V	72.5typ (Io=90%)	75.5typ (Io=90%)	77.0typ (Io=90%)	78.0typ (Io=90%)
	ACIN 115V	73.5typ (Io=100%)	77.0typ (Io=100%)	78.5typ (Io=100%)	79.0typ (Io=100%)
	ACIN 230V	75.5typ (Io=100%)	78.5typ (Io=100%)	79.5typ (Io=100%)	80.0typ (Io=100%)
突入電流 [A]	ACIN 100V	16typ (Io=90%) Ta=25°C コールドスタート時			
	ACIN 115V	16typ (Io=100%) Ta=25°C コールドスタート時			
	ACIN 230V	32typ (Io=100%) Ta=25°C コールドスタート時			
漏洩電流 [mA]	0.3max (ACIN 240V 60Hz, Io=100%, IEC60950-1, 電安法の各測定方法による)				
定格電圧 [V]	5	12	15	24	
定格電流 [A]	3	1.3	1	0.7	
定格電力 [W]	ACIN 85-115V	ACIN 115V 未満では、出力のディレーティングが必要です (取扱説明項 3.2 をご参照ください)			
	ACIN 115-264V	15.0	15.6	15.0	16.8
静的入力変動 [mV] ※4	20max				
静的負荷変動 [mV] ※4	40max				
出力 リップル [mVp-p] ※1	0 ~ +50°C	80max	120max	120max	120max
	-10 ~ 0°C	140max	160max	160max	160max
	Io=0 ~ 35%	160max	240max	240max	280max
リップルノイズ [mVp-p] ※1	0 ~ +50°C	120max	150max	150max	150max
	-10 ~ 0°C	160max	180max	180max	180max
	Io=0 ~ 35%	240max	300max	300max	320max
周囲温度変動 [mV]	0 ~ +50°C	50max	120max	150max	240max
	-10 ~ +50°C	60max	150max	180max	290max
経時ドリフト [mV] ※2	20max	48max	60max	96max	
起動時間 [ms]	200typ (ACIN 115V, Io=100%) ※入力再投入間隔 1 分未満の場合は 700typ				
保持時間 [ms]	20typ (ACIN 115V, Io=100%)				
電圧可変範囲 [V]	4.50 ~ 5.50	10.80 ~ 13.20	13.50 ~ 16.50	21.60 ~ 26.40	
電圧設定精度 [V]	5.00 ~ 5.15	12.00 ~ 12.48	15.00 ~ 15.60	24.00 ~ 24.96	
付属機能	過電流保護	定格電流の 105% min で動作、自動復帰			
	過電圧保護 [V]	5.75 ~ 7.00	13.80 ~ 16.80	17.25 ~ 21.00	27.60 ~ 33.60
	運転表示	LED 表示 : 緑			
	リモートセンシング	なし			
絶縁耐圧	入力-出力	AC3,000V 1 分間 カットオフ電流 =10mA, DC500V 50MΩ min (常温, 常湿)			
	入力- FG	AC2,000V 1 分間 カットオフ電流 =10mA, DC500V 50MΩ min (常温, 常湿)			
	出力- FG	AC500V 1 分間 カットオフ電流 =25mA, DC500V 50MΩ min (常温, 常湿)			
環境	使用温・湿度 ※5	-20 ~ +70°C, 20 ~ 90%RH (結露なし)			
	保存温・湿度	-20 ~ +75°C, 20 ~ 90%RH (結露なし)			
	振動	10 ~ 55Hz 19.6m/s <sup>2</sup> (2G) 周期 3 分 X, Y, Z 方向各 1 時間			
	衝撃	196.1m/s <sup>2</sup> (20G) 11ms X, Y, Z 方向各 1 回			

仕様

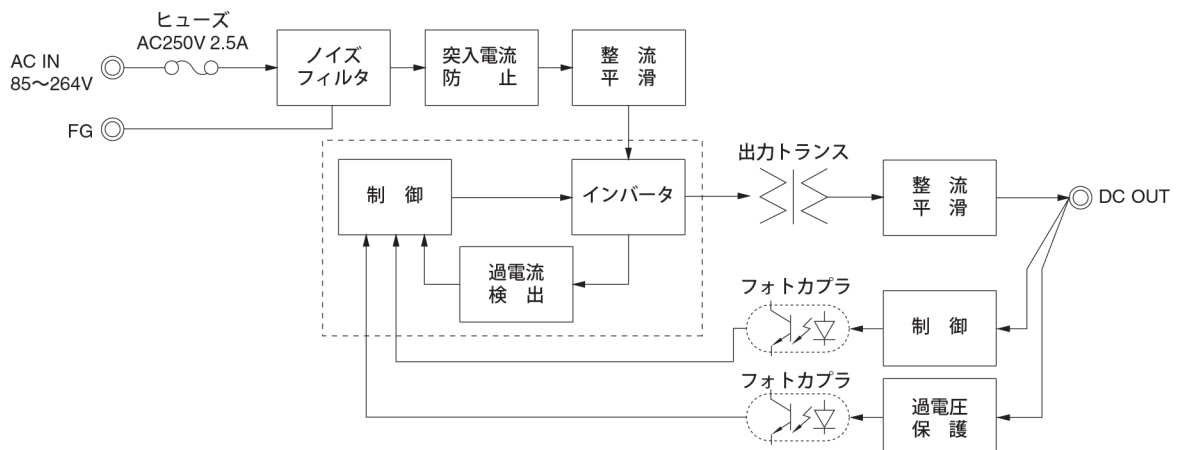
安全規格	UL60950-1, C-UL (CSA60950-1), EN60950-1, EN50178, UL508 (-J オプション除く) 取得 電安法準拠※
雑音端子電圧	FCC-B, VCCI-B, CISPR22-B, EN55011-B, EN55022-B 準拠
高調波電流	※8 IEC61000-3-2 (クラス A) 準拠
外形寸法 / 質量	38×80×73mm (端子台およびねじ含まず) (W×H×D) / 250g max
冷却方法	自然空冷
無償補償期間	※6 5年 (条件付)
標準価格 (税抜) [円]	

- ※1 出力端子から 150mm に 0.1μF と 22μF のコンデンサをつけた測定板での値です。取扱説明 項番 1.6 をご参照ください (20MHz オシロスコープまたは、リップルノイズメータ (計測技研: RM-103 相当品) による)。待機時の電力低減機能を内蔵しており、内部スイッチを間欠動作させているため負荷率  $I_o=0 \sim 35\%$  でのリップル・リップルノイズ仕様異なります。
- ※2 経時ドリフトは周温 25℃、定格出力にて入力電圧印加後 30分～8時間の変化です。
- ※3 出力ディレーティングが必要です。DC での使用について、DC ヒューズが必要となります。詳細はお問い合わせください。
- ※4 動的な変動がある場合、仕様を満足しないことがあります。また  $I_o=35\%$  未満では間欠動作となるため、出力電圧はアレージで測定してください。
- ※5 出力ディレーティングが必要です。取扱説明 項番 3.2 をご参照ください。
- ※6 無償補償期間の条件については取扱説明 項番 3.3 をご確認ください。
- ※7 オプション指定時の安全規格についてはお問い合わせください。
- ※8 他のクラスについてはお問い合わせください
- ※ 適合基準については、「電源について 9. 安全規格」をご参照ください。
- ※ 過負荷状態あるいは仕様範囲外入力での使用は、内部素子を破壊することがありますので避けてください。
- ※ 並列運転はできません。
- ※ パルス負荷の場合は電源から音がでる場合があります。

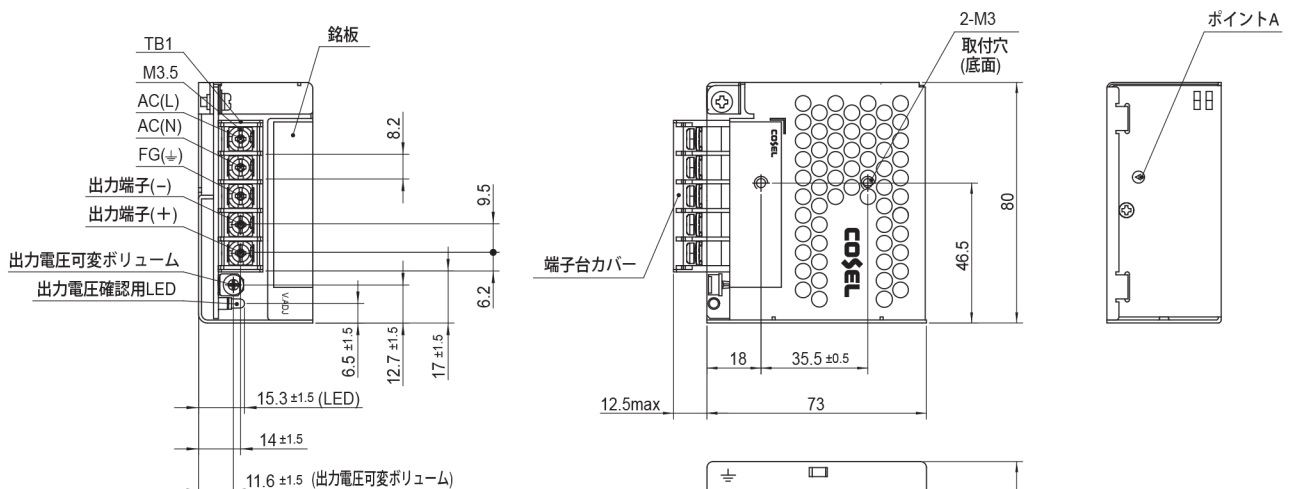
PLA15F の特長

- 従来製品から奥行き寸法を 15% 小型化
- 定格出力時、動作周囲温度範囲向上 (正規取付 従来比 10℃向上 ケースカバー付)
- 無負荷時の消費電力 1.0W typ (標準品) AC240V 入力時
- UL508 取得 (-J オプションを除く)、SEMI F47 規格対応可能
- 様々なインターフェースをオプションで設定 (端子台上向き [-T]、コネクタ接続 [-J])

ブロックダイアグラム



外形



- ※公差: ±1
- ※質量: 250g max
- ※基板材質 / 厚さ: CEM-3/1.6mm
- ※シャーシ材質: 亜鉛メッキ鋼板 (SECC)
- ※カバー材質: 亜鉛メッキ鋼板 (SECC)
- ※単位: mm
- ※電源取付穴締め付けトルク: 0.6N・m max
- ※端子台締め付けトルク: 1.0N・m max

# PLA30F

① PL ② A ③ 30 ④ F ⑤ - □ ⑥ - □



推奨ノイズフィルタ  
NAC-04-472



外部パルス電圧ノイズ：NAPシリーズ  
低漏洩電流：NAMシリーズ  
※複数機器への接続を想定して  
提案しています。  
※電源にノイズフィルタを使用する  
場合は最終装置でEMC規格に基  
づいて評価を実施してください。

- ① シリーズ名
- ② 単一出力
- ③ 定格出力電力
- ④ フルレンジ入力
- ⑤ 定格出力電圧
- ⑥ オプション ※7
- C : コーティング
- J : コネクタタイプ
- T : 縦型端子台
- N2: DIN レール取付金具付

オプション設定時は仕様が変わります。詳細はお問い合わせください。

ケースカバー付

## 仕様

項目		PLA30F-5	PLA30F-12	PLA30F-15	PLA30F-24	
入力	電圧 [V]	AC85 ~ 264 1φ (AC115V 未満では、出力ディレーティングが必要です。取扱説明項 1.1, 項 3.2 をご参照ください) ※3				
	電流 [A]	ACIN 100V	0.7typ (Io=90%)			
		ACIN 115V	0.7typ (Io=100%)			
		ACIN 230V	0.4typ (Io=100%)			
	周波数 [Hz]	50 / 60 (47 ~ 63)				
	効率 [%]	ACIN 100V	73.0typ (Io=90%)	80.0typ (Io=90%)	81.0typ (Io=90%)	82.5typ (Io=90%)
		ACIN 115V	74.0typ (Io=100%)	80.5typ (Io=100%)	81.5typ (Io=100%)	83.0typ (Io=100%)
ACIN 230V		77.0typ (Io=100%)	81.0typ (Io=100%)	82.0typ (Io=100%)	83.5typ (Io=100%)	
突入電流 [A]	ACIN 100V	16typ (Io=90%) Ta=25°C コールドスタート時				
	ACIN 115V	16typ (Io=100%) Ta=25°C コールドスタート時				
	ACIN 230V	32typ (Io=100%) Ta=25°C コールドスタート時				
漏洩電流 [mA]	0.65max (ACIN 240V 60Hz, Io=100%, IEC60950-1, 電安法の各測定方法による)					
出力	定格電圧 [V]	5	12	15	24	
	定格電流 [A]	6	2.5	2	1.3	
	定格電力 [W]	ACIN 85-115V	ACIN 115V 未満では、出力のディレーティングが必要です (取扱説明項 3.2 をご参照ください)			
		ACIN 115-264V	30.0	30.0	30.0	31.2
	静的入力変動 [mV] ※4	20max	48max	60max	96max	
	静的負荷変動 [mV] ※4	40max	100max	120max	150max	
	リップル [mVp-p]	0 ~ +50°C	80max	120max	120max	120max
		-10 ~ 0°C	140max	160max	160max	160max
	リップルノイズ [mVp-p]	0 ~ +50°C	120max	150max	150max	150max
		-10 ~ 0°C	160max	180max	180max	180max
	周囲温度変動 [mV]	0 ~ +50°C	50max	120max	150max	240max
		-10 ~ +50°C	60max	150max	180max	290max
	経時ドリフト [mV] ※2	20max	48max	60max	96max	
	起動時間 [ms]	150typ (ACIN 115V, Io=100%)				
保持時間 [ms]	20typ (ACIN 115V, Io=100%)					
電圧可変範囲 [V]	4.50 ~ 5.50	10.80 ~ 13.20	13.50 ~ 16.50	21.60 ~ 26.40		
電圧設定精度 [V]	5.00 ~ 5.15	12.00 ~ 12.48	15.00 ~ 15.60	24.00 ~ 24.96		
付属機能	過電流保護	定格電流の 105% min で動作、自動復帰				
	過電圧保護 [V]	5.75 ~ 7.00	13.80 ~ 16.80	17.25 ~ 21.00	27.60 ~ 33.60	
	運転表示	LED 表示 : 緑				
	リモートセンシング	なし				
絶縁耐圧	入力-出力	AC3,000V 1分間 カットオフ電流 =10mA, DC500V 50MΩ min (常温, 常湿)				
	入力- FG	AC2,000V 1分間 カットオフ電流 =10mA, DC500V 50MΩ min (常温, 常湿)				
	出力- FG	AC500V 1分間 カットオフ電流 =25mA, DC500V 50MΩ min (常温, 常湿)				
環境	使用温・湿度 ※5	-20 ~ +70°C, 20 ~ 90%RH (結露なし)				
	保存温・湿度	-20 ~ +75°C, 20 ~ 90%RH (結露なし)				
	振動	10 ~ 55Hz 19.6m/s <sup>2</sup> (2G) 周期 3分 X, Y, Z 方向各 1時間				
	衝撃	196.1m/s <sup>2</sup> (20G) 11ms X, Y, Z 方向各 1回				

仕様

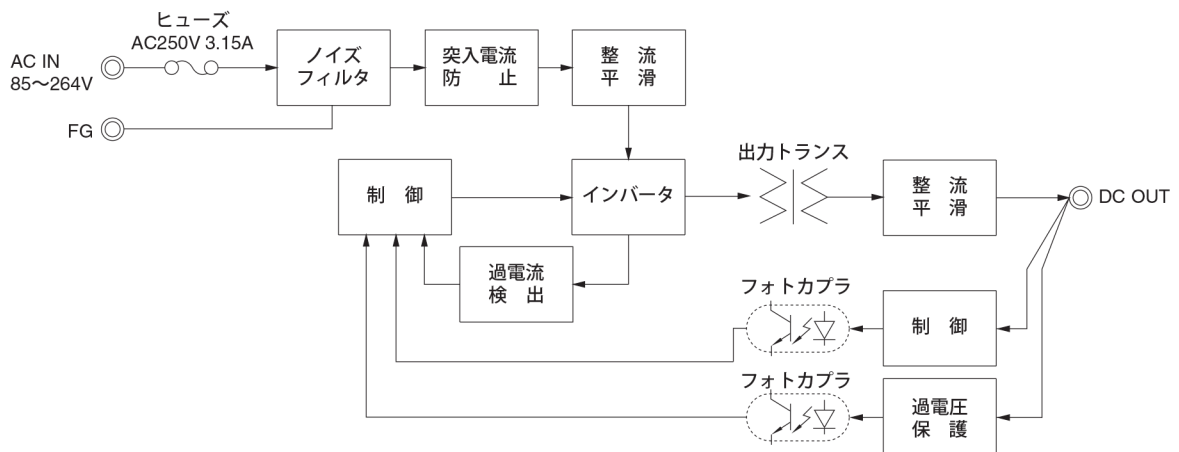
安全規格	UL60950-1, C-UL (CSA60950-1), EN60950-1, EN50178, UL508 (-J オプション除く) 取得 電安法準拠※
雑音端子電圧	FCC-B, VCCI-B, CISPR22-B, EN55011-B, EN55022-B 準拠
高調波電流	※8 IEC61000-3-2 (クラス A) 準拠
外形寸法 / 質量	38×80×88mm (端子台およびねじ含まず) (W×H×D) / 330g max
冷却方法	自然空冷
無償補償期間	※6 5年 (条件付)
標準価格 (税抜) [円]	

- ※1 出力端子から 150mm に 0.1μF と 22μF のコンデンサをつけた測定板での値です。取扱説明 項番 1.6 をご参照ください (20MHz オシロスコープまたは、リップルノイズメータ (計測技研: RM-103 相当品) による)。
- ※2 経時ドリフトは周温 25°C。定格入出力にて入力電圧印加後 30分~8 時間の变化です。
- ※3 出力ディレーティングが必要です。DC でのご使用について、DC ヒューズが必要となります。詳細はお問い合わせください。
- ※4 動的な変動がある場合、仕様を満足しないことがあります。
- ※5 出力ディレーティングが必要です。取扱説明 項番 3.2 をご参照ください。
- ※6 無償補償期間の条件については取扱説明 項番 3.3 をご確認ください。
- ※7 オプション指定時の安全規格についてはお問い合わせください。
- ※8 他のクラスについてはお問い合わせください。
- ※ 適合基準については、「電源について 9. 安全規格」をご参照ください。
- ※ 過負荷状態あるいは仕様範囲外入力での使用は、内部素子を破壊することがありますので避けてください。
- ※ 並列運転はできません。
- ※ バルス負荷の場合は電源から音がでる場合があります。

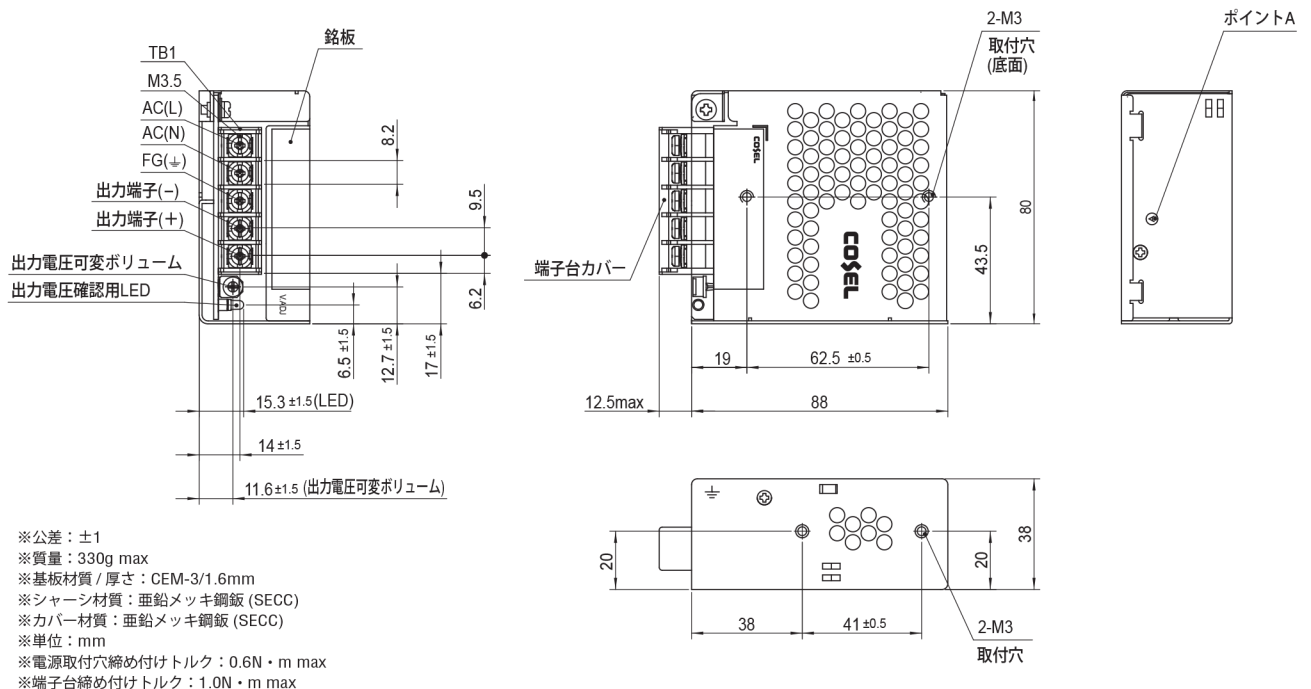
PLA30F の特長

- 従来製品から奥行き寸法を 15% 小型化
- 定格出力時、動作周囲温度範囲向上 (正規取付 従来比 10°C 向上 ケースカバー付)
- UL508 取得 (-J オプションを除く)、SEMI F47 規格対応可能
- 様々なインターフェースをオプションで設定 (端子台上向き [-T]、コネクタ接続 [-J])

ブロックダイアグラム



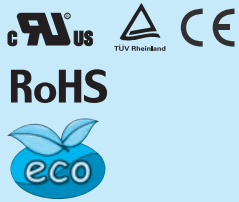
外形



# PLA50F

PL A 50 F - □ - □

① ② ③ ④ ⑤ ⑥



推奨ノイズフィルタ  
NAC-04-472



外部パルス電圧/ノイズ: NAPシリーズ  
低漏洩電流: NAMシリーズ  
※複数機器への接続を想定して  
提案しています。  
※電源にノイズフィルタを使用する  
場合は最終装置でEMC規格に基  
づいて評価を実施してください。

- ① シリーズ名
- ② 単一出力
- ③ 定格出力電力
- ④ フルレンジ入力
- ⑤ 定格出力電圧
- ⑥ オプション ※7
- C : コーティング
- J : コネクタタイプ
- T : 縦型端子台
- N2: DIN レール取付金具付

オプション設定時は仕様が変わります。詳細はお問い合わせください。

ケースカバー付

## 仕様

項目	PLA50F-5	PLA50F-12	PLA50F-15	PLA50F-24
電圧 [V]	AC85 ~ 264 1φ (AC115V 未満では、出力ディレーティングが必要です。取扱説明項 1.1, 項 3.2 をご参照ください) ※3			
電流 [A]	ACIN 100V	0.6typ (Io=90%)	0.7typ (Io=90%)	
	ACIN 115V	0.6typ (Io=100%)	0.7typ (Io=100%)	
	ACIN 230V	0.3typ (Io=100%)	0.4typ (Io=100%)	
周波数 [Hz]	50 / 60 (47 ~ 63)			
入力 効率 [%]	ACIN 100V	74.5typ (Io=90%)	80.0typ (Io=90%)	80.0typ (Io=90%)
	ACIN 115V	75.0typ (Io=100%)	80.5typ (Io=100%)	80.5typ (Io=100%)
	ACIN 230V	76.5typ (Io=100%)	82.0typ (Io=100%)	82.0typ (Io=100%)
力率	ACIN 100V	0.97typ (Io=90%)	0.98typ (Io=90%)	0.98typ (Io=90%)
	ACIN 115V	0.97typ (Io=100%)	0.98typ (Io=100%)	0.98typ (Io=100%)
	ACIN 230V	0.85typ (Io=100%)	0.87typ (Io=100%)	
突入電流 [A]	ACIN 100V	16typ (Io=90%) Ta=25°C	コールドスタート時	
	ACIN 115V	16typ (Io=100%) Ta=25°C	コールドスタート時	
	ACIN 230V	32typ (Io=100%) Ta=25°C	コールドスタート時	
漏洩電流 [mA]	0.75max (ACIN 240V 60Hz, Io=100%, IEC60950-1, 電安法の各測定方法による)			
定格電圧 [V]	5	12	15	24
定格電流 [A]	8	4.3	3.5	2.2
定格電力 [W]	ACIN 85-115V ACIN 115-264V	40.0	51.6	52.5
静的入力変動 [mV] ※4	20max	48max	60max	96max
静的負荷変動 [mV] ※4	40max	100max	120max	150max
リップル [mVpp] ※1	0 ~ +45°C	80max	120max	120max
	-10 ~ 0°C	140max	160max	160max
リップル/ノイズ [mVpp] ※1	0 ~ +45°C	120max	150max	150max
	-10 ~ 0°C	160max	180max	180max
周囲温度変動 [mV]	0 ~ +45°C	50max	120max	150max
	-10 ~ +45°C	60max	150max	180max
経時ドリフト [mV] ※2	20max	48max	60max	96max
起動時間 [ms]	350typ (ACIN 115V, Io=100%)			
保持時間 [ms]	20typ (ACIN 115V, Io=100%)			
電圧可変範囲 [V]	4.50 ~ 5.50	10.80 ~ 13.20	13.50 ~ 16.50	21.60 ~ 26.40
電圧設定精度 [V]	5.00 ~ 5.15	12.00 ~ 12.48	15.00 ~ 15.60	24.00 ~ 24.96
付属機能	過電流保護	定格電流の 105% min で動作、自動復帰		
	過電圧保護 [V]	5.75 ~ 7.00	13.80 ~ 16.80	17.25 ~ 21.00
	運転表示	LED 表示 : 緑		
	リモートセンシング	なし		
絶縁耐圧	入力-出力	AC3,000V 1分間 カットオフ電流 =10mA, DC500V 50MΩ min (常温, 常湿)		
	入力- FG	AC2,000V 1分間 カットオフ電流 =10mA, DC500V 50MΩ min (常温, 常湿)		
	出力- FG	AC500V 1分間 カットオフ電流 =25mA, DC500V 50MΩ min (常温, 常湿)		
環境	使用温・湿度 ※5	- 20 ~ + 70°C, 20 ~ 90%RH (結露なし)		
	保存温・湿度	- 20 ~ + 75°C, 20 ~ 90%RH (結露なし)		
	振動	10 ~ 55Hz 19.6m/s <sup>2</sup> (2G) 周期 3 分 X, Y, Z 方向各 1 時間		
衝撃	196.1m/s <sup>2</sup> (20G) 11ms X, Y, Z 方向各 1 回			

仕様

安全規格	UL60950-1, C-UL (CSA60950-1), EN60950-1, EN50178, UL508 (-J オプション除く) 取得 電安法準拠※
雑音端子電圧	FCC-B, VCCI-B, CISPR22-B, EN55011-B, EN55022-B 準拠
高調波電流	※8 IEC61000-3-2 (クラス A) 準拠
外形寸法 / 質量	38×80×99mm (端子台およびねじ含まず) / 400g max
冷却方法	自然空冷
無償補償期間	※6 5年 (条件付)
標準価格 (税抜) [円]	

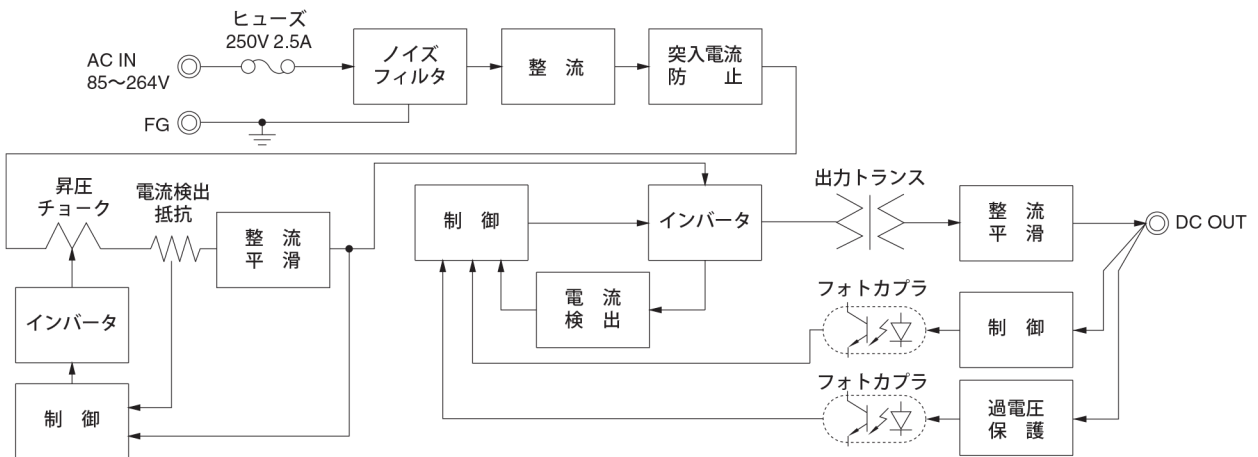
- ※1 出力端子から 150mm に 0.1μF と 22μF のコンデンサをつけた測定板での値です。取扱説明 項番 1.6 をご参照ください (20MHz オシロスコープまたは、リップルノイズメータ (計測技研: RM-103 相当品) による)。
- ※2 経時ドリフトは周温 25°C。定格入出力にて入力電圧印加後 30 分～8 時間の变化です。
- ※3 出力ディレーティングが必要です。DC でのご使用について、DC ヒューズが必要となります。詳細はお問い合わせください。
- ※4 動的な変動がある場合、仕様を満足しないことがあります。
- ※5 出力ディレーティングが必要です。取扱説明 項番 3.2 をご参照ください。
- ※6 無償補償期間の条件については取扱説明 項番 3.3 をご確認ください。
- ※7 オプション指定時の安全規格についてはお問い合わせください。

- ※8 他のクラスについてはお問い合わせください
- ※ 適合基準については、「電源について 9. 安全規格」をご参照ください。
- ※ 過負荷状態あるいは仕様範囲外入力での使用は、内部素子を破壊することがありますので避けてください。
- ※ 並列運転はできません。
- ※ バルス負荷の場合は電源から音がでる場合があります。

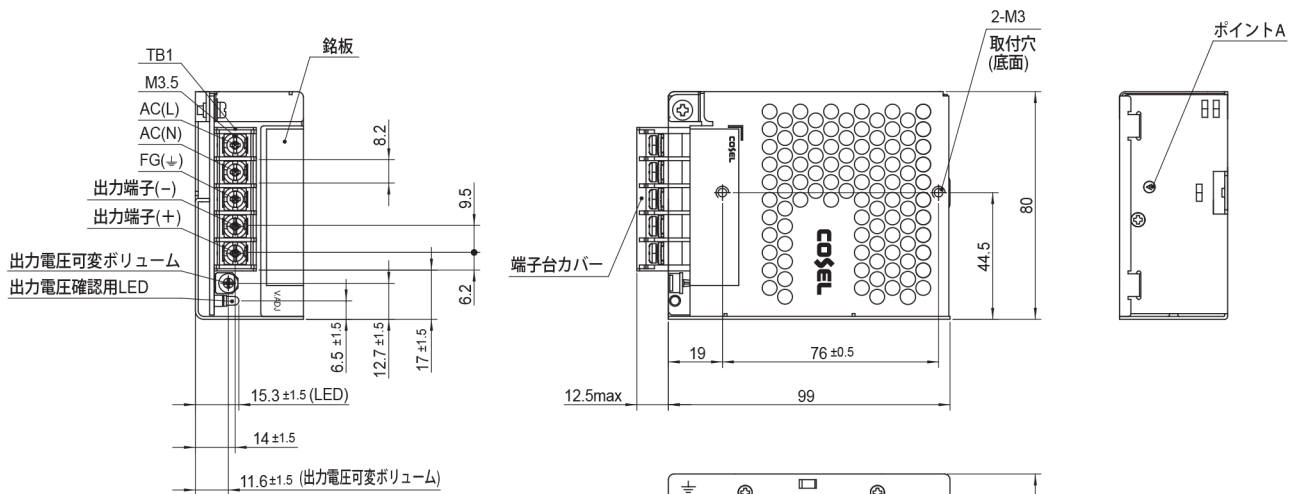
PLA50F の特長

- 従来製品から奥行き寸法を 20% 小型化
- 高調波電流規正対応 (IEC61000-3-2 クラス A 準拠)
- UL508 取得 (-J オプションを除く)、SEMI F47 規格対応可能
- 様々なインターフェースをオプションで設定 (端子台上向き [-T]、コネクタ接続 [-J])

ブロックダイアグラム



外形

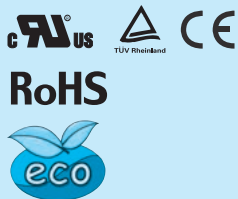


- ※公差: ±1
- ※質量: 400g max
- ※基板材質 / 厚さ: CEM-3/1.6mm
- ※シャーシ材質: 亜鉛メッキ鋼板 (SECC)
- ※カバー材質: 亜鉛メッキ鋼板 (SECC)
- ※単位: mm
- ※電源取付穴締め付けトルク: 0.6N・m max
- ※端子台締め付けトルク: 1.0N・m max

# PLA100F

PL A 100 F - □ - □

① ② ③ ④ ⑤ ⑥



推奨ノイズフィルタ  
NAC-04-472



外部パルス電圧/ノイズ: NAPシリーズ  
低漏洩電流: NAMシリーズ  
※複数機器への接続を想定して提案しています。  
※電源にノイズフィルタを使用する場合は最終装置でEMC規格に基づいて評価を実施してください。

- ① シリーズ名
- ② 単一出力
- ③ 定格出力電力
- ④ フルレンジ入力
- ⑤ 定格出力電圧
- ⑥ オプション ※7
- C : コーティング
- R : リモートコントロール (外部駆動電源必要)
- J : コネクタタイプ
- T : 縦型端子台
- L : 低消費電力 (無負荷時消費電力: 0.5W以下 AC240V入力)
- N2: DIN レール取付金具付

オプション設定時は仕様が変わります。詳細はお問い合わせください。

ケースカバー付

※5V 出力につきましては "PBA100F-5-N" をご確認ください。

## 仕様

項目	PLA100F-12	PLA100F-15	PLA100F-24	PLA100F-36	PLA100F-48	
電圧 [V]	AC85 ~ 264 1φ (AC115V 未満では、出力ディレーティングが必要です。取扱説明 項 1.1, 項 3.2 をご参照ください) ※3					
電流 [A]	ACIN 100V	1.2typ (Io=90%)				
	ACIN 115V	1.1typ (Io=100%)				
	ACIN 230V	0.6typ (Io=100%)				
周波数 [Hz]	50 / 60 (47 ~ 63)					
効率 [%]	ACIN 100V	82typ (Io=90%)	83typ (Io=90%)	85typ (Io=90%)	86typ (Io=90%)	86typ (Io=90%)
	ACIN 115V	82typ (Io=100%)	83typ (Io=100%)	85typ (Io=100%)	86typ (Io=100%)	86typ (Io=100%)
	ACIN 230V	85typ (Io=100%)	86typ (Io=100%)	88typ (Io=100%)	89typ (Io=100%)	89typ (Io=100%)
力率	ACIN 100V	0.98typ (Io=90%)				
	ACIN 115V	0.98typ (Io=100%)				
	ACIN 230V	0.95typ (Io=100%) ※AC250V 入力以上では力率改善回路が停止し、力率が低下します。				
突入電流 [A]	ACIN 100V	16typ (Io=90%) Ta=25°C コールドスタート時				
	ACIN 115V	16typ (Io=100%) Ta=25°C コールドスタート時				
	ACIN 230V	32typ (Io=100%) Ta=25°C コールドスタート時				
漏洩電流 [mA]	0.75max (ACIN 240V 60Hz, Io=100%, IEC60950-1, 電安法の各測定方法による)					
定格電圧 [V]	12	15	24	36	48	
定格電流 [A]	ACIN 85-115V	ACIN 115V 未満では、出力のディレーティングが必要です (取扱説明 項 3.2 をご参照ください)				
	ACIN 115-264V	8.4	6.7	4.3	2.8	2.1
定格電力 [W]	ACIN 85-115V	ACIN 115V 未満では、出力のディレーティングが必要です (取扱説明 項 3.2 をご参照ください)				
	ACIN 115-264V	100.8	100.5	103.2	100.8	100.8
静的入力変動 [mV]	48max	60max	96max	144max	192max	
静的負荷変動 [mV]	Io=30 ~ 100%	100max	120max	150max	150max	300max
	Io=0 ~ 30%	バースト動作 (詳細はお問い合わせください)				
リップル [mVp-p]	0 ~ +40°C	120max	120max	120max	150max	150max
	-10 ~ 0°C	160max	160max	160max	200max	400max
	Io: 負荷率 Io=0 ~ 30%	500max	500max	500max	500max	500max
リップル/ノイズ [mVp-p]	0 ~ +40°C	150max	150max	150max	200max	200max
	-10 ~ 0°C	180max	180max	180max	240max	500max
	Io: 負荷率 Io=0 ~ 30%	600max	600max	600max	600max	600max
周囲温度変動 [mV]	0 ~ +40°C	120max	150max	240max	360max	480max
	-10 ~ +40°C	180max	180max	290max	440max	600max
経時ドリフト [mV]	48max	60max	96max	144max	192max	
起動時間 [ms]	500typ (ACIN 115V, Io=100%) Ta=25°C					
保持時間 [ms]	20typ (ACIN 115V, Io=100%)					
電圧可変範囲 [V]	10.80 ~ 13.20	13.50 ~ 16.50	21.60 ~ 26.40	32.40 ~ 39.60	43.20 ~ 52.80	
電圧設定精度 [V]	12.00 ~ 12.48	15.00 ~ 15.60	24.00 ~ 24.96	36.00 ~ 37.44	48.00 ~ 49.92	
付属機能	過電流保護	定格電流の 105% min で動作、自動復帰				
	過電圧保護 [V]	13.80 ~ 16.80	17.25 ~ 21.00	27.60 ~ 33.60	41.40 ~ 50.40	54.00 ~ 67.20
	運転表示	LED 表示: 緑				
	リモートセンシング	なし				
リモートコントロール (RC)	オプション (オプション-R 外部駆動電源必要)					
絶縁耐圧	入力-出力・RC	※9 AC3,000V 1分間 カットオフ電流=10mA, DC500V 50MΩ min (常温, 常湿)				
	入力-FG	AC2,000V 1分間 カットオフ電流=10mA, DC500V 50MΩ min (常温, 常湿)				
	出力・RC - FG	※9 AC500V 1分間 カットオフ電流=100mA, DC500V 50MΩ min (常温, 常湿)				
	出力-RC	※9 AC500V 1分間 カットオフ電流=100mA, DC500V 50MΩ min (常温, 常湿)				
環境	使用温・湿度	※5 -20 ~ +70°C, 20 ~ 90%RH (結露なし) (ディレーティング特性参照)				
	保存温・湿度	-20 ~ +75°C, 20 ~ 90%RH (結露なし)				
	振動	10 ~ 55Hz 19.6m/s <sup>2</sup> (2G) 周期 3分 X, Y, Z 方向各 1時間				
	衝撃	196.1m/s <sup>2</sup> (20G) 11ms X, Y, Z 方向各 1回				

## 仕様

安全規格	UL60950-1, C-UL (CSA60950-1), EN60950-1, EN50178, UL508 (-J オプション除く) 取得 電安法準拠※
雑音端子電圧	FCC-B, VCCI-B, CISPR22-B, EN55011-B, EN55022-B 準拠
高調波電流	※8 IEC61000-3-2 (クラス A) 準拠
外形寸法 / 質量	41×97×109mm (端子台およびねじ含まず) (W×H×D) / 500g max
冷却方法	自然空冷
無償補償期間	※6 5年 (条件付)
標準価格 (税抜) [円]	

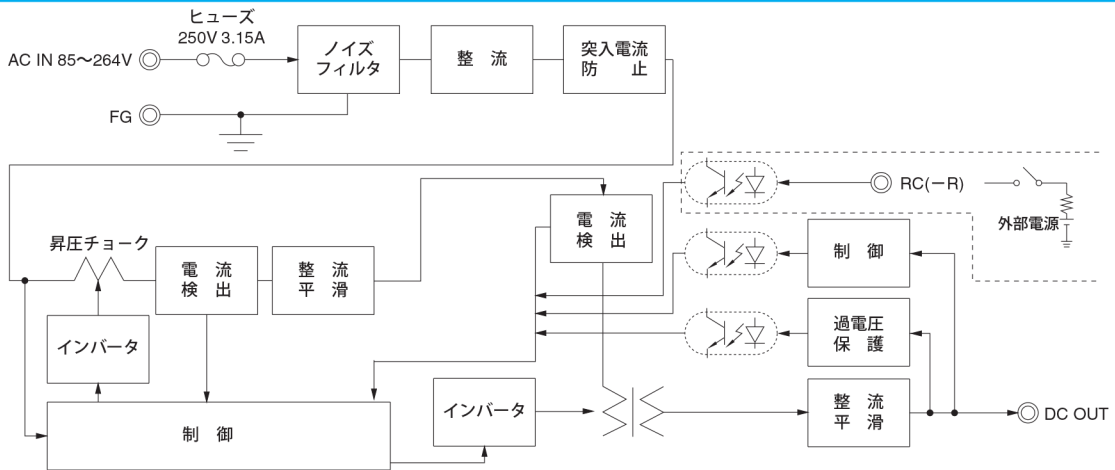
- ※1 出力端子から 150mm 以内 0.1  $\mu$ F と 22  $\mu$ F のコンデンサをつけた測定板での値です。取扱説明 項番 1.6 を参照ください (20MHz オシロスコープまたは、リップルノイズメータ (計測技研: RM-103 相当品) による)。待機時の電力低減機能を内蔵しており、内部スイッチをバースト動作させているため負荷率  $I_o=0\sim 30\%$  でのリップル・リップルノイズ仕様異なります。
- ※2 経時ドリフトは周温 25°C。定格入出力にて入力電圧印加後 30分~8時間の変化です。
- ※3 出力ディレーティングが必要です。DC でのご使用について、DC ヒューズが必要となります。詳細はお問い合わせください。
- ※4 動的な変動がある場合、仕様を満足しないことがあります。また  $I_o=30\%$  未満では間欠動作となるため、出力電圧はアベレージで測定してください。
- ※5 出力ディレーティングが必要です。取扱説明 項番 3.2 を参照ください。

- ※6 無償補償期間の条件については取扱説明 項番 3.3 をご確認ください。
- ※7 オプション指定時の安全規格についてはお問い合わせください。
- ※8 他のクラスについてはお問い合わせください
- ※9 "RC" はリモートコントロール (オプション) 追加時に適用します。RC は入出力及び FG と絶縁されています。
- ※ 適合基準については、「電源」について 9. 安全規格」をご参照ください。
- ※ 過負荷状態あるいは仕様範囲外入力での使用は、内部素子を破壊することがありますので避けてください。
- ※ 並列運転はできません。
- ※ バルス負荷の場合は電源から音がでる場合があります。

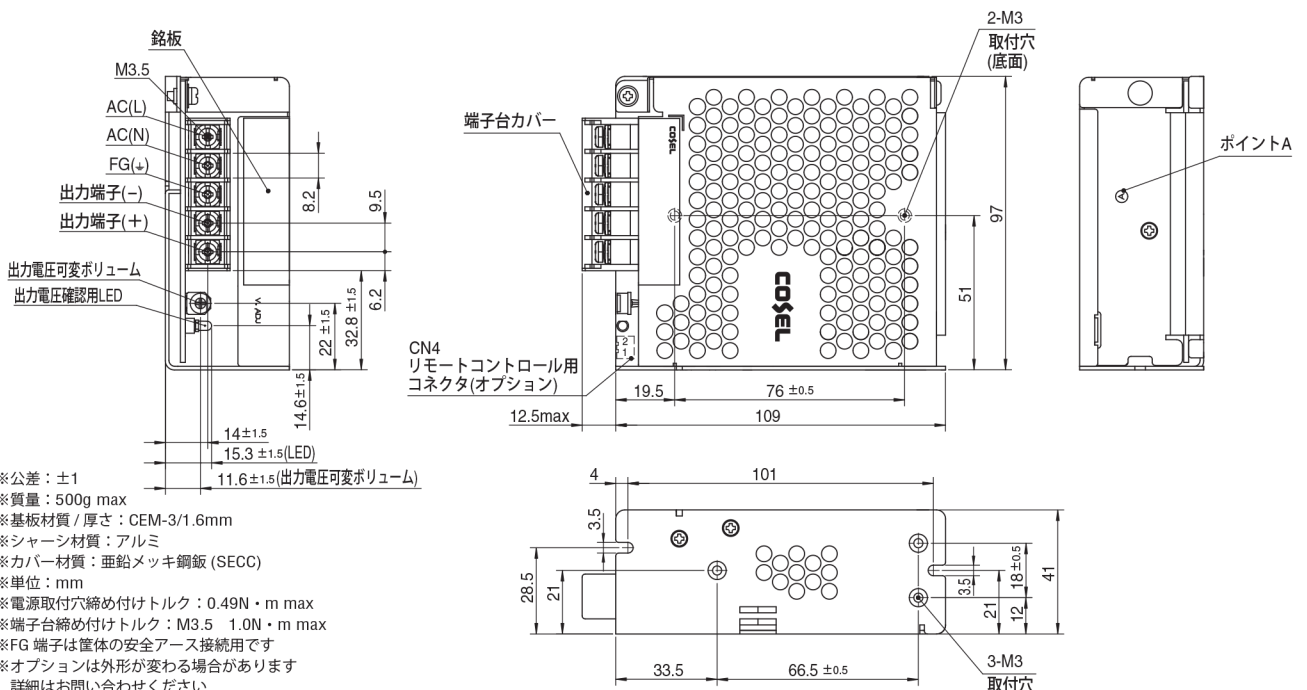
## PLA100F の特長

- 従来製品から奥行き寸法を 25% 小型化
- 高効率 (88%typ PLA100F-24, AC230V 入力, 100% 負荷)
- 無負荷時の消費電力 1.5W typ (標準品) AC240V 入力時
- 標準品から更に無負荷時の消費電力を低減し 0.5W 以下とした -L オプションを設定 (取扱説明参照)
- UL508 取得 (-J オプションを除く)、SEMI F47 規格対応可能 (取扱説明 項 1.1 参照)
- 様々なインターフェースをオプションで設定 (端子台上向き [-T]、コネクタ接続 [-J])

## ブロックダイアグラム



## 外形



# PLA150F

PL A 150 F - □ - □

① ② ③ ④ ⑤ ⑥



推奨ノイズフィルタ  
NAC-04-472



外部パルス電圧ノイズ: NAPシリーズ  
低漏洩電流: NAMシリーズ  
※複数機器への接続を想定して提案しています。  
※電源にノイズフィルタを使用する場合は最終装置でEMC規格に基づいて評価を実施してください。

- ① シリーズ名
- ② 単一出力
- ③ 定格出力電力
- ④ フルレンジ入力
- ⑤ 定格出力電圧
- ⑥ オプション ※7
- C : コーティング
- R : リモートコントロール (外部駆動電源必要)
- J : コネクタタイプ
- T : 縦型端子台
- L : 低消費電力 (無負荷時消費電力: 0.5W以下 AC240V入力)
- N2: DIN レール取付金具付

オプション設定時は仕様が変わります。詳細はお問い合わせください。

ケースカバー付

※5V出力につきましては "PBA150F-5-N" をご確認ください。

## 仕様

項目	PLA150F-12	PLA150F-15	PLA150F-24	PLA150F-36	PLA150F-48	
電圧 [V]	AC85 ~ 264 1φ (AC115V未滿では、出力ディレーティングが必要です。取扱説明 項 1.1, 項 3.2 をご参照ください) ※3					
電流 [A]	ACIN 100V	1.7typ (Io=90%)				
	ACIN 115V	1.6typ (Io=100%)				
	ACIN 230V	0.8typ (Io=100%)				
周波数 [Hz]	50 / 60 (47 ~ 63)					
効率 [%]	ACIN 100V	84typ (Io=90%)	84typ (Io=90%)	87typ (Io=90%)	87typ (Io=90%)	87typ (Io=90%)
	ACIN 115V	84typ (Io=100%)	84typ (Io=100%)	87typ (Io=100%)	87typ (Io=100%)	87typ (Io=100%)
	ACIN 230V	87typ (Io=100%)	87typ (Io=100%)	90typ (Io=100%)	90typ (Io=100%)	90typ (Io=100%)
力率	ACIN 100V	0.98typ (Io=90%)				
	ACIN 115V	0.98typ (Io=100%)				
	ACIN 230V	0.95typ (Io=100%) ※AC250V 入力以上では力率改善回路が停止し、力率が低下します。				
突入電流 [A]	ACIN 100V	16typ (Io=90%) Ta=25°C コールドスタート時				
	ACIN 115V	16typ (Io=100%) Ta=25°C コールドスタート時				
	ACIN 230V	32typ (Io=100%) Ta=25°C コールドスタート時				
漏洩電流 [mA]	0.75max (ACIN 240V 60Hz, Io=100%, IEC60950-1, 電安法の各測定方法による)					
定格電圧 [V]	12	15	24	36	48	
定格電流 [A]	ACIN 85-115V	ACIN 115V未滿では、出力のディレーティングが必要です (取扱説明 項 3.2 をご参照ください)				
	ACIN 115-264V	12.5	10	6.4	4.2	3.2
定格電力 [W]	ACIN 85-115V	ACIN 115V未滿では、出力のディレーティングが必要です (取扱説明 項 3.2 をご参照ください)				
	ACIN 115-264V	150	150	153.6	151.2	153.6
静的入力変動 [mV]	ACIN ※4	48max	60max	96max	144max	192max
静的負荷変動 [mV]	Io=30 ~ 100%	100max	120max	150max	150max	300max
	Io=0 ~ 30%	バースト動作 (詳細はお問い合わせください)				
リップル [mVp-p]	0 ~ +40°C	120max	120max	120max	150max	150max
	-10 ~ 0°C	160max	160max	160max	200max	400max
	Io: 負荷率	Io=0 ~ 30%	500max	500max	500max	500max
リップル/ノイズ [mVp-p]	0 ~ +40°C	150max	150max	150max	200max	200max
	-10 ~ 0°C	180max	180max	180max	240max	500max
	Io: 負荷率	Io=0 ~ 30%	600max	600max	600max	600max
周囲温度変動 [mV]	0 ~ +40°C	120max	150max	240max	360max	480max
	-10 ~ +40°C	180max	180max	290max	440max	600max
経時ドリフト [mV]	※2	48max	60max	96max	144max	192max
起動時間 [ms]	500typ (ACIN 115V, Io=100%) Ta=25°C					
保持時間 [ms]	20typ (ACIN 115V, Io=100%)					
電圧可変範囲 [V]	10.80 ~ 13.20	13.50 ~ 16.50	21.60 ~ 26.40	32.40 ~ 39.60	43.20 ~ 52.80	
電圧設定精度 [V]	12.00 ~ 12.48	15.00 ~ 15.60	24.00 ~ 24.96	36.00 ~ 37.44	48.00 ~ 49.92	
付属機能	過電流保護	定格電流の 105% min で動作、自動復帰				
	過電圧保護 [V]	13.80 ~ 16.80	17.25 ~ 21.00	27.60 ~ 33.60	41.40 ~ 50.40	54.00 ~ 67.20
	運転表示	LED 表示: 緑				
	リモートセンシング	なし				
リモートコントロール (RC)	オプション (オプション-R 外部駆動電源必要)					
絶縁耐圧	入力-出力・RC	※9 AC3,000V 1分間 カットオフ電流=10mA, DC500V 50MΩ min (常温, 常湿)				
	入力-FG	AC2,000V 1分間 カットオフ電流=10mA, DC500V 50MΩ min (常温, 常湿)				
	出力・RC - FG	※9 AC500V 1分間 カットオフ電流=100mA, DC500V 50MΩ min (常温, 常湿)				
	出力-RC	※9 AC500V 1分間 カットオフ電流=100mA, DC500V 50MΩ min (常温, 常湿)				
環境	使用温・湿度	※5 -20 ~ +70°C, 20 ~ 90%RH (結露なし) (ディレーティング特性参照)				
	保存温・湿度	-20 ~ +75°C, 20 ~ 90%RH (結露なし)				
	振動	10 ~ 55Hz 19.6m/s <sup>2</sup> (2G) 周期 3分 X, Y, Z 方向各 1時間				
	衝撃	196.1m/s <sup>2</sup> (20G) 11ms X, Y, Z 方向各 1回				

## 仕様

安全規格	UL60950-1, C-UL (CSA60950-1), EN60950-1, EN50178, UL508 (-J オプション除く) 取得 電安法準拠※
雑音端子電圧	FCC-B, VCCI-B, CISPR22-B, EN55011-B, EN55022-B 準拠
高調波電流	※8 IEC61000-3-2 (クラス A) 準拠
外形寸法 / 質量	41×97×129mm (端子台およびねじ含まず) (W×H×D) / 600g max
冷却方法	自然空冷
無償補償期間	※6 5年 (条件付)
標準価格 (税抜) [円]	

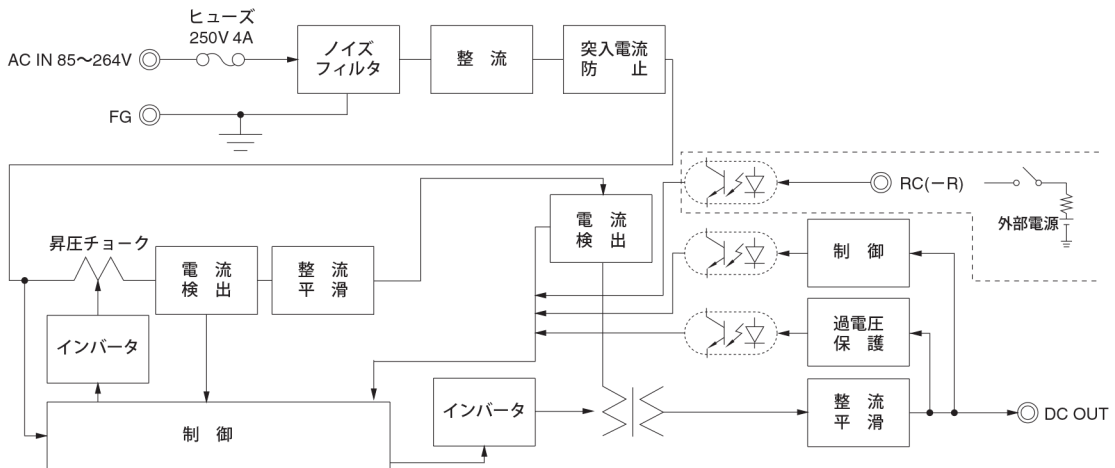
- ※1 出力端子から 150mm 以上 0.1μF と 22μF のコンデンサをつけた測定板での値です。取扱説明 項番 1.6 を参照ください (20MHz オシロスコープまたは、リップルノイズメータ (計測技研: RM-103 相当品) による)。待機時の電力低減機能を内蔵しており、内部スイッチをバースト動作させているため負荷率 I<sub>o</sub>=0~30% でのリップル・リップルノイズ仕様異なります。
- ※2 経時ドリフトは周温 25℃。定格入力にて入力電圧印加後 30 分~8 時間の変化です。
- ※3 出力デレレーティングが必要です。DC での使用について、DC ヒューズが必要となります。詳細はお問い合わせください。
- ※4 動的な変動がある場合、仕様を満足しないことがあります。また I<sub>o</sub>=30% 未満では間欠動作となるため、出力電圧はアベレージで測定してください。
- ※5 出力デレレーティングが必要です。取扱説明 項番 3.2 を参照ください。

- ※6 無償補償期間の条件については取扱説明 項番 3.3 をご確認ください。
- ※7 オプション指定時の安全規格についてはお問い合わせください。
- ※8 他のクラスについてはお問い合わせください
- ※9 "RC" はリモートコントロール (オプション) 追加時に適用します。RC は入出力及び FG と絶縁されています。
- ※ 適合基準については、「電源について 9. 安全規格」をご参照ください。
- ※ 過負荷状態あるいは仕様範囲外入力での使用は、内部素子を破壊することがありますので避けてください。
- ※ 並列運転はできません。
- ※ バルス負荷の場合は電源から音がでる場合があります。

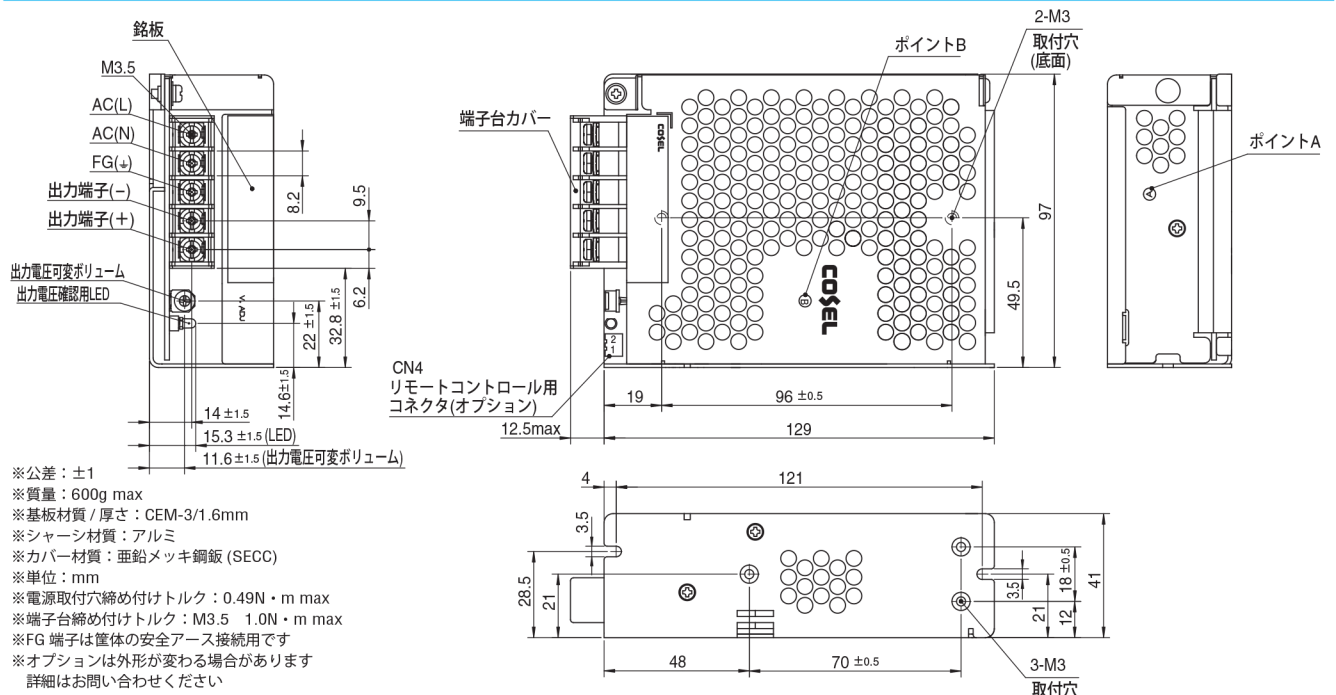
## PLA150F の特長

- 従来製品から奥行き寸法を 25% 小型化
- 高効率 (90%typ PLA150F-24, AC230V 入力, 100% 負荷)
- 無負荷時の消費電力 1.5W typ (標準品) AC240V 入力時
- 標準品から更に無負荷時の消費電力を低減し 0.5W 以下とした -L オプションを設定 (取扱説明参照)
- UL508 取得 (-J オプションを除く)、SEMI F47 規格対応可能 (取扱説明 項 1.1 参照)
- 様々なインターフェースをオプションで設定 (端子台上向き [-T]、コネクタ接続 [-J])

## ブロックダイアグラム



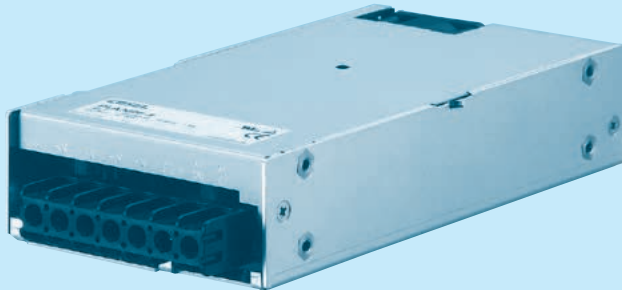
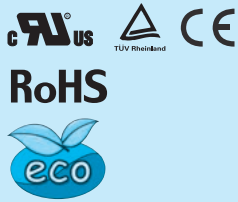
## 外形



# PLA300F

PL A 300 F - □ - □

① ② ③ ④ ⑤ ⑥



推奨ノイズフィルタ  
NAC-06-472



外部パルス電圧ノイズ: NAPシリーズ  
低漏洩電流: NAMシリーズ  
※複数機器への接続を想定して提案しています。  
※電源にノイズフィルタを使用する場合は最終装置でEMC規格に基づいて評価を実施してください。

- ① シリーズ名
- ② 単一出力
- ③ 定格出力電力
- ④ フルレンジ入力
- ⑤ 定格出力電圧
- ⑥ オプション ※7
  - C: コーティング
  - G: 低漏洩電流
  - V: 電圧可変 VR 外付け対応
  - U: SEMI F-47 対応 (入力電圧ディップ対応)
  - R: リモートコントロール (外部駆動電源必要)
  - F4: 低騒音ファン
  - T2: 横型端子台 (脱落防止機構無し)

オプション設定時は仕様が異なります。詳細はお問い合わせください。

## 仕様

項目	PLA300F-5	PLA300F-12	PLA300F-15	PLA300F-24	PLA300F-36	PLA300F-48	
電圧 [V]	AC85 ~ 264 1φ (AC115V 未満では、出力ディレーティングが必要です。取扱説明 項 1.1, 項 3.2 をご参照ください) ※3						
電流 [A]	ACIN 100V	3.1typ (Io=90%)	3.4typ (Io=90%)				
	ACIN 115V	3.0typ (Io=100%)	3.3typ (Io=100%)				
	ACIN 230V	1.5typ (Io=100%)	1.7typ (Io=100%)				
周波数 [Hz]	50 / 60 (47 ~ 63)						
入力 効率 [%]	ACIN 100V	73typ (Io=90%)	78typ (Io=90%)	79typ (Io=90%)	81typ (Io=90%)	81typ (Io=90%)	
	ACIN 115V	74typ (Io=100%)	78typ (Io=100%)	80typ (Io=100%)	82typ (Io=100%)	82typ (Io=100%)	
	ACIN 230V	77typ (Io=100%)	81typ (Io=100%)	83typ (Io=100%)	86typ (Io=100%)	86typ (Io=100%)	
力率	ACIN 100V	0.98typ (Io=90%)					
	ACIN 115V	0.98typ (Io=100%)					
	ACIN 230V	0.95typ (Io=100%)					
突入電流 [A]	ACIN 100V	20typ (Io=90%) Ta=25°C コールドスタート時					
	ACIN 115V	20typ (Io=100%) Ta=25°C コールドスタート時					
	ACIN 230V	40typ (Io=100%) Ta=25°C コールドスタート時					
漏洩電流 [mA]	0.75max (ACIN 240V 60Hz, Io=100%, IEC60950-1, 電安法の各測定方法による)						
定格電圧 [V]	5	12	15	24	36	48	
定格電流 [A]	ACIN 85-115V	ACIN 115V 未満では、出力のディレーティングが必要です (取扱説明 項 3.2 をご参照ください)					
	ACIN 115-264V	50	25	20	12.5	8.4	6.3
定格電力 [W]	ACIN 85-115V	ACIN 115V 未満では、出力のディレーティングが必要です (取扱説明 項 3.2 をご参照ください)					
	ACIN 115-264V	250	300	300	300	302.4	302.4
静的入力変動 [mV] ※4	20max	48max	60max	96max	144max	192max	
静的負荷変動 [mV] ※4	40max	100max	120max	150max	150max	300max	
リップル [mVp-p] ※1	0 ~ +50°C	80max	120max	120max	120max	150max	150max
	-10 ~ 0°C	140max	160max	160max	160max	160max	400max
リップルノイズ [mVp-p] ※1	0 ~ +50°C	120max	150max	150max	150max	200max	200max
	-10 ~ 0°C	160max	180max	180max	180max	240max	500max
周囲温度変動 [mV]	0 ~ +50°C	50max	120max	150max	240max	360max	480max
	-10 ~ +50°C	75max	180max	180max	290max	440max	600max
経時ドリフト [mV] ※2	20max	48max	60max	96max	144max	192max	
起動時間 [ms]	300typ (ACIN 115V, Io=100%)						
保持時間 [ms]	20typ (ACIN 115V, Io=100%)						
電圧可変範囲 [V]	4.50 ~ 5.50	10.80 ~ 13.20	13.50 ~ 16.50	21.60 ~ 26.40	32.40 ~ 39.60	43.20 ~ 52.80	
電圧設定精度 [V]	5.00 ~ 5.15	12.00 ~ 12.48	15.00 ~ 15.60	24.00 ~ 24.96	36.00 ~ 37.44	48.00 ~ 49.92	
付属機能	過電流保護	定格電流の 105% min で動作、自動復帰					
	過電圧保護 [V]	5.75 ~ 7.00	13.80 ~ 16.80	17.25 ~ 21.00	27.60 ~ 33.60	41.40 ~ 50.40	55.20 ~ 67.20
	運転表示	LED 表示: 緑					
	リモートセンシング	なし					
リモートコントロール (RC)	オプション (オプション - R 外部駆動電源必要)						
絶縁耐圧	入力-出力・RC ※10	AC3,000V 1分間 カットオフ電流=10mA, DC500V 50MΩ min (常温, 常湿)					
	入力-FG	AC2,000V 1分間 カットオフ電流=10mA, DC500V 50MΩ min (常温, 常湿)					
	出力・RC - FG ※10	AC500V 1分間 カットオフ電流=100mA, DC500V 50MΩ min (常温, 常湿)					
	出力-RC ※10	AC500V 1分間 カットオフ電流=100mA, DC500V 50MΩ min (常温, 常湿)					
環境	使用温・湿度 ※5	-20 ~ +70°C, 20 ~ 90%RH (結露なし) (ディレーティング特性参照)					
	保存温・湿度	-20 ~ +75°C, 20 ~ 90%RH (結露なし)					
	振動	10 ~ 55Hz 19.6m/s <sup>2</sup> (2G) 周期 3分 X, Y, Z 方向各 1時間					
	衝撃	196.1m/s <sup>2</sup> (20G) 11ms X, Y, Z 方向各 1回					

仕様

安全規格	UL60950-1, C-UL (CSA60950-1), EN60950-1, EN50178 取得 電安法準拠 ※
雑音端子電圧	FCC-B, VCCI-B, CISPR22-B, EN55011-B, EN55022-B 準拠
高調波電流	※9 IEC61000-3-2 (クラス A) 準拠
外形寸法 / 質量	102×41×190mm (端子台およびねじ含まず) (W×H×D) / 1.0kg max
冷却方法	※8 強制空冷 (ファン内蔵)
無償補償期間	※6 5年 (条件付)
標準価格 (税抜) [円]	

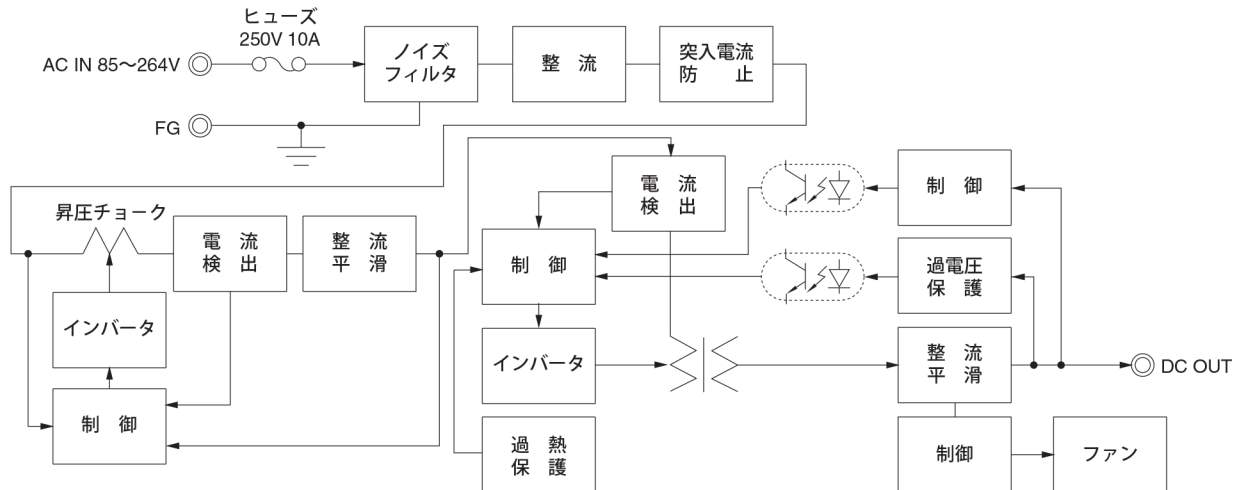
- ※1 出力端子から 150mm に 0.1 μF と 22 μF のコンデンサをつけた測定板での値です。取扱説明 項番 1.6 を参照ください (20MHz オシロスコープまたは、リップルノイズメータ (計測技研: RM-103 相当品) による)。
- ※2 経時ドリフトは周温 25°C。定格入出力にて入力電圧印加後 30 分～8 時間の変化です。
- ※3 出力ディレーティングが必要です。DC でのご使用についてはお問い合わせください。
- ※4 動的な変動がある場合、仕様を満足しないことがあります。
- ※5 出力ディレーティングが必要です。取扱説明 項番 3.2 を参照ください。
- ※6 無償補償期間の条件については取扱説明 項番 3.3 をご確認ください。
- ※7 オプション指定時の安全規格についてはお問い合わせください。

- ※8 負荷率によってファンの回転数が変わります。
- ※9 他のクラスについてはお問い合わせください。
- ※10 "RC" はリモートコントロール (オプション) 追加時に適用します。RC は入出力及び FG と絶縁されています。
- ※ 適合基準については、「電源について 9. 安全規格」をご参照ください。
- ※ 過負荷状態あるいは仕様範囲外入力での使用は、内部素子を破壊することがありますので避けてください。
- ※ 並列運転はできません。
- ※ パルス負荷の場合は電源から音がでる場合があります。

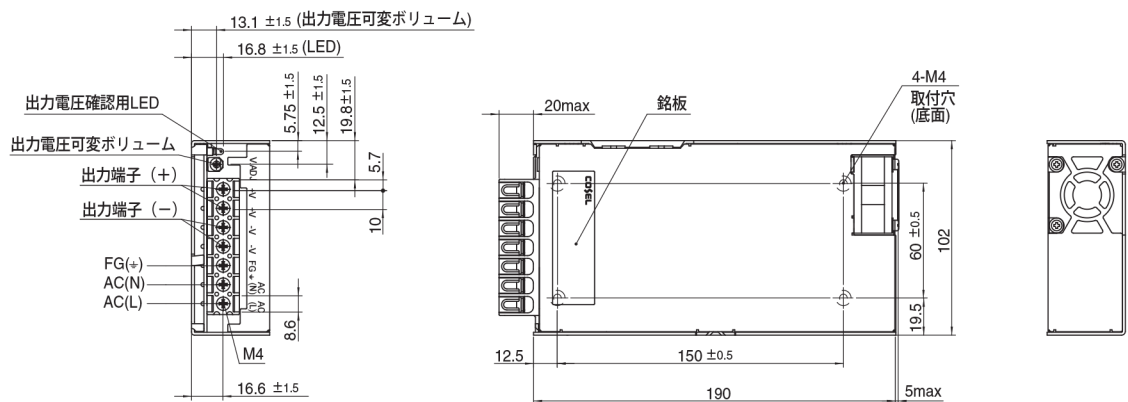
PLA300F の特長

- 低背型で 1U サイズに対応可能 (高さ 41mm)
- 広い動作温度範囲 (- 20°C ~ + 70°C、出力ディレーティング参照)
- 入力・出力端子台にネジの脱落防止機構を採用
- 充実した準標準ラインアップ (取扱説明書参照)
- SEMI F47 規格対応可 (取扱説明項番 5.1 オプションの説明 - U 参照)

ブロックダイアグラム



外形

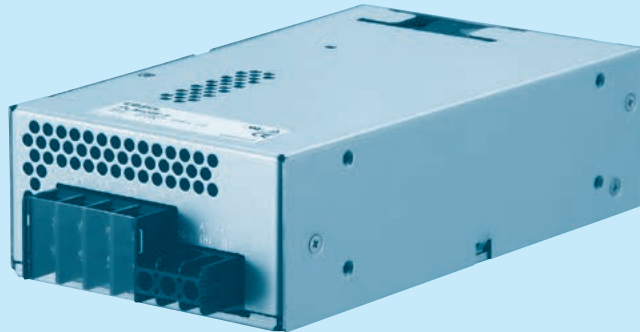
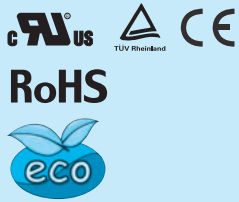


- ※ 公差: ±1
- ※ 質量: 1kg max
- ※ 基板材質/厚さ: CEM-3 / 1.6mm
- ※ シャーシ材質: アルミ (底板)
- ※ カバー材質: 亜鉛メッキ鋼板 (SECC)
- ※ 単位: mm
- ※ 電源取付穴締め付けトルク: 1.2N・m max
- ※ 端子台締め付けトルク: 1.6N・m max
- ※ FG端子は筐体の安全アース接続用です
- ※ オプションは外形が変わる場合があります
- ※ 詳細はお問い合わせください

# PLA600F

PL A 600 F - □ - □

① ② ③ ④ ⑤ ⑥



推奨ノイズフィルタ  
NAC-16-472



外部パルス電圧ノイズ: NAP シリーズ  
低漏洩電流: NAM シリーズ  
※複数機器への接続を想定して  
提案しています。  
※電源にノイズフィルタを使用する  
場合は最終装置でEMC規格に基  
づいて評価を実施してください。

- ① シリーズ名
- ② 単一出力
- ③ 定格出力電力
- ④ フルレンジ入力
- ⑤ 定格出力電圧
- ⑥ オプション ※7
  - C : コーティング
  - G : 低漏洩電流
  - V : 電圧可変 VR 外付け対応
  - U : SEMI F-47 対応  
(入力電圧ディップ対応)
  - W : 並列運転・LV アラーム・  
リモートセンシング
  - R : リモートコントロール  
(外部駆動電源必要)
  - F4 : 低騒音ファン
  - T2 : 横型端子台  
(脱落防止機構無し)

オプション設定時は仕様が変わります。詳細はお問い合わせください。

※5V 出力につきましては“PJA600F-5”をご確認ください。

## 仕様

項目	PLA600F-12	PLA600F-15	PLA600F-24	PLA600F-36	PLA600F-48	
電圧 [V]	AC85 ~ 264 1φ (AC115V 未満では、出力ディレーティングが必要です。取扱説明 項 1.1, 項 3.2 をご参照ください) ※4					
電流 [A]	ACIN 100V	6.7typ (Io=90%)				
	ACIN 115V	6.5typ (Io=100%)				
	ACIN 230V	3.2typ (Io=100%)				
周波数 [Hz]	50 / 60 (47 ~ 63)					
入力 効率 [%]	ACIN 100V	81typ (Io=90%)	81typ (Io=90%)	84typ (Io=90%)	85typ (Io=90%)	85typ (Io=90%)
	ACIN 115V	81typ (Io=100%)	81typ (Io=100%)	84typ (Io=100%)	85typ (Io=100%)	85typ (Io=100%)
	ACIN 230V	84typ (Io=100%)	84typ (Io=100%)	88typ (Io=100%)	88typ (Io=100%)	88typ (Io=100%)
力率	ACIN 100V	0.98typ (Io=90%)				
	ACIN 115V	0.98typ (Io=100%)				
	ACIN 230V	0.95typ (Io=100%)				
突入電流 [A]	ACIN 100V	20/40typ (Io=90%) (1 次突入電流値 / 2 次突入電流値) 再投入間隔 3 秒以上				
	ACIN 115V	20/40typ (Io=100%) (1 次突入電流値 / 2 次突入電流値) 再投入間隔 3 秒以上				
	ACIN 230V	40/40typ (Io=100%) (1 次突入電流値 / 2 次突入電流値) 再投入間隔 3 秒以上				
漏洩電流 [mA]	1.5max (ACIN 240V 60Hz, Io=100%, IEC60950-1, 電安法の各測定方法による)					
定格電圧 [V]	12	15	24	36	48	
定格電流 [A]	ACIN 85-115V	ACIN 115V 未満では、出力のディレーティングが必要です (取扱説明 項 3.2 をご参照ください)				
	ACIN 115-264V	50	40	25	16.7	12.5
定格電力 [W]	ACIN 85-115V	ACIN 115V 未満では、出力のディレーティングが必要です (取扱説明 項 3.2 をご参照ください)				
	ACIN 115-264V	600	600	600	601.2	600
静的入力変動 [mV] ※8	48max	60max	96max	144max	192max	
静的負荷変動 [mV] ※8	100max	120max	150max	150max	300max	
リップル [mVp-p]	0 ~ +50°C	120max	120max	120max	150max	150max
	-20 ~ 0°C	160max	160max	160max	160max	400max
リップルノイズ [mVp-p]	0 ~ +50°C	150max	150max	150max	200max	200max
	-20 ~ 0°C	180max	180max	180max	240max	500max
周囲温度変動 [mV]	0 ~ +50°C	120max	150max	240max	360max	480max
	-20 ~ +50°C	180max	180max	290max	440max	600max
経時ドリフト [mV] ※2	48max	60max	96max	144max	192max	
起動時間 [ms]	300typ (ACIN 115V, Io=100%)					
保持時間 [ms]	20typ (ACIN 115V, Io=100%)					
電圧可変範囲 [V]	10.80 ~ 13.20	13.50 ~ 16.50	21.60 ~ 26.40	32.40 ~ 39.60	43.20 ~ 52.80	
電圧設定精度 [V]	12.00 ~ 12.48	15.00 ~ 15.60	24.00 ~ 24.96	36.00 ~ 37.44	48.00 ~ 49.92	
付属機能	過電流保護	定格電流の 105% min で動作、自動復帰				
	過電圧保護 [V]	13.80 ~ 16.80	17.25 ~ 21.00	27.60 ~ 33.60	41.40 ~ 50.40	55.20 ~ 67.20
	運転表示	LED 表示 : 緑				
	リモートセンシング	オプション (オプション - W)				
リモートコントロール (RC)	オプション (オプション - R 外部駆動電源必要)					
絶縁耐圧	入力-出力・RC ※3	AC3,000V 1 分間 カットオフ電流 =10mA, DC500V 50MΩ min (常温, 常湿)				
	入力-FG	AC2,000V 1 分間 カットオフ電流 =10mA, DC500V 50MΩ min (常温, 常湿)				
	出力・RC - FG ※3	AC500V 1 分間 カットオフ電流 =100mA, DC500V 50MΩ min (常温, 常湿)				
	出力-RC ※3	AC500V 1 分間 カットオフ電流 =100mA, DC500V 50MΩ min (常温, 常湿)				
環境	使用温・湿度 ※5	-20 ~ +70°C, 20 ~ 90%RH (結露なし) (ディレーティング特性参照)				
	保存温・湿度	-20 ~ +75°C, 20 ~ 90%RH (結露なし)				
	振動	10 ~ 55Hz 19.6m/s <sup>2</sup> (2G) 周期 3 分 X, Y, Z 方向各 1 時間				
	衝撃	196.1m/s <sup>2</sup> (20G) 11ms X, Y, Z 方向各 1 回				

仕様

安全規格	UL60950-1, C-UL (CSA60950-1), EN60950-1, EN50178 取得 電安法準拠 ※
雑音端子電圧	FCC-B, VCCI-B, CISPR22-B, EN55011-B, EN55022-B 準拠
高調波電流	※10 IEC61000-3-2 (クラス A) 準拠
外形寸法 / 質量	120×61×215mm (端子台およびねじ含まず) (W×H×D) / 2.0kg max
冷却方法	※9 強制空冷 (ファン内蔵)
無償補償 無償補償期間	※6 5年 (条件付)
標準価格 (税抜) [円]	

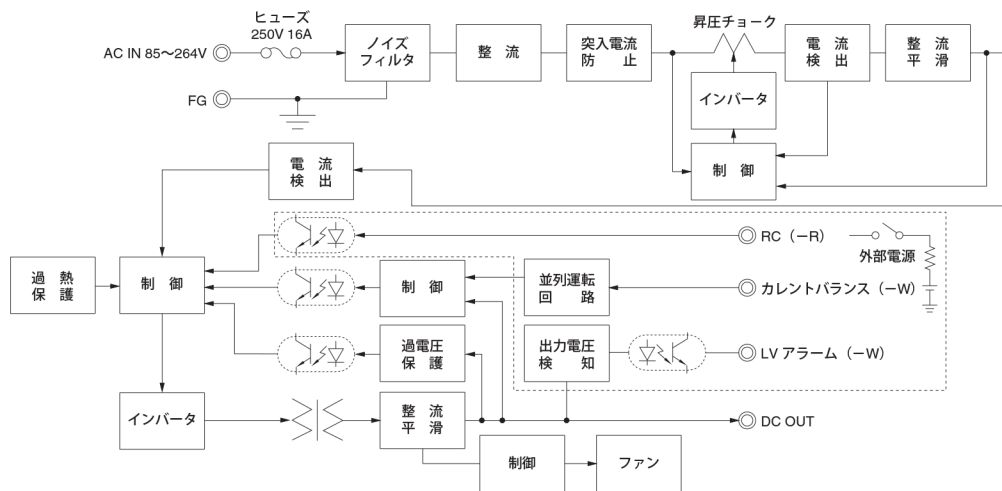
- ※1 出力端子から 150mm に 0.1μF と 22μF のコンデンサをつけた測定板での値です。取扱説明 項番 1.6 を参照ください (20MHz オシロスコープまたは、リップルノイズメータ (計測技研: RM-103 相当品) による)。
- ※2 経時ドリフトは周温 25°C。定格入出力にて入力電圧印加後 30 分～8 時間の变化です。
- ※3 "RC" はリモートコントロール (オプション) 追加時に適用します。RC は入出力及び FG と絶縁されています。
- ※4 出力ディレーティングが必要です。DC でのご使用についてはお問い合わせください。
- ※5 出力ディレーティングが必要です。取扱説明 項番 3.2 を参照ください。
- ※6 無償補償期間の条件については取扱説明 項番 3.3 をご確認ください。
- ※7 オプション指定時の安全規格についてはお問い合わせください。

- ※8 動的な変動がある場合、仕様を満足しないことがあります。
- ※9 負荷率によってファンの回転数が変わります。
- ※10 他のクラスについてはお問い合わせください。
- ※ 適合基準については、「電源について 9. 安全規格」をご参照ください。
- ※ 過負荷状態あるいは仕様範囲外入力での使用は、内部素子を破壊することがありますので避けてください。
- ※ 他の電源との並列運転はできません。同じ製品で並列運転する場合は -W (オプション) を使用してください。
- ※ パルス負荷の場合は電源から音がでる場合があります。

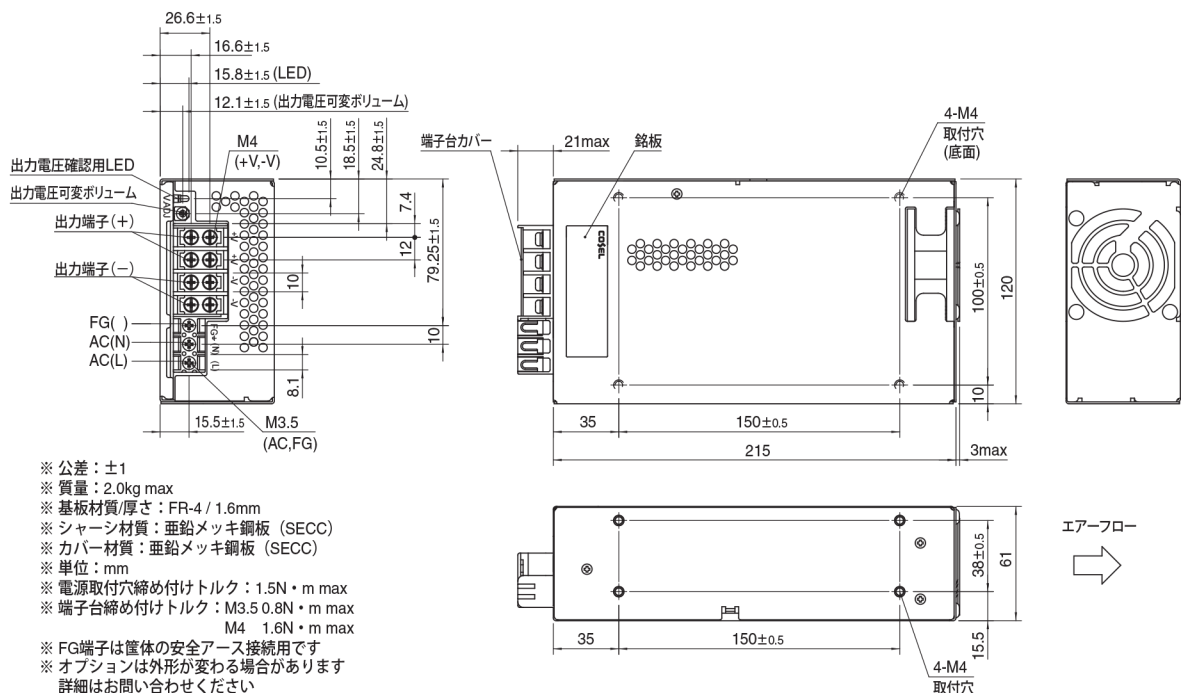
PLA600F の特長

- 低背型で 2U サイズに対応可能 (高さ 61mm)
- 広い動作温度範囲 (-20°C～+70°C、出力ディレーティング参照)
- 入力端子台にネジの脱落防止機構を採用
- 充実した準標準ラインアップ (取扱説明書参照)
- SEMI F47 規格対応可 (取扱説明項番 5.1 オプションの説明 - U 参照)

ブロックダイアグラム



外形



- ※ 公差: ±1
- ※ 質量: 2.0kg max
- ※ 基板材質/厚さ: FR-4 / 1.6mm
- ※ シャーシ材質: 亜鉛メッキ銅板 (SECC)
- ※ カバー材質: 亜鉛メッキ銅板 (SECC)
- ※ 単位: mm
- ※ 電源取付穴締め付けトルク: 1.5N・m max
- ※ 端子台締め付けトルク: M3.5 0.8N・m max
- ※ M4 1.6N・m max
- ※ FG端子は筐体の安全アース接続用です
- ※ オプションは外形が変わる場合があります
- ※ 詳細はお問い合わせください