

EAP series

EAP -10 -472 - □

① ② ③ ④

- ① シリーズ名
- ② 定格電流
- ③ 接地コンデンサコード：詳細は表 1.1 参照

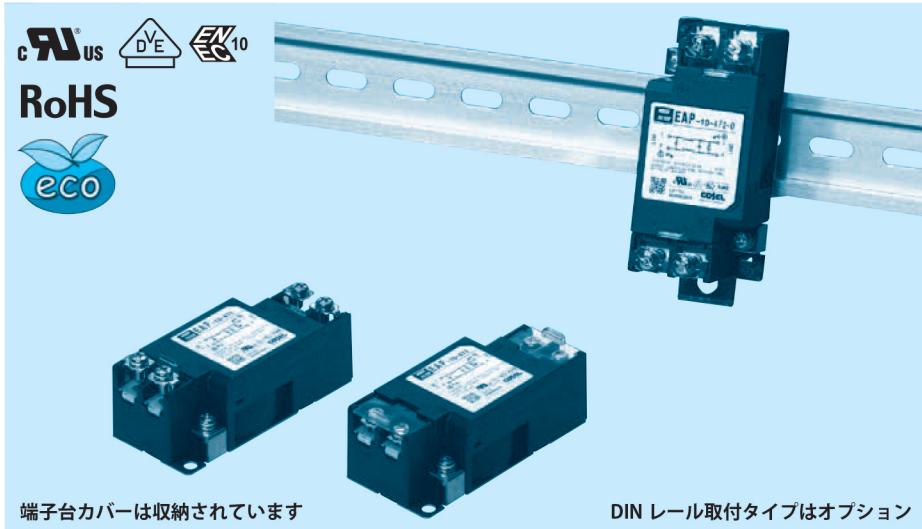
表 1.1 接地コンデンサコード

コード	漏洩電流		コンデンサ容量 (公称値)
	入力 125/250V 60Hz		
000	5	μA / 10 μA max	なし
101	12.5	μA / 25 μA max	100pF
221	25	μA / 50 μA max	220pF
331	37.5	μA / 75 μA max	330pF
471	50	μA / 100 μA max	470pF
681	75.5	μA / 150 μA max	680pF
102	0.13mA / 0.25mA max		1000pF
222	0.25mA / 0.5 mA max		2200pF
332	0.38mA / 0.75mA max		3300pF
472	0.5 mA / 1.0 mA max		4700pF

※接地コンデンサコードが異なると減衰特性は異なります。

- ④ オプション
D: DIN レール取付タイプ

※ オプション設定時は外形が変わります。
外形図を参照ください。



EAP シリーズの特長

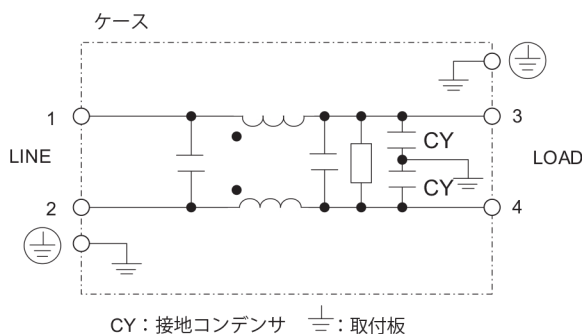
小型外部インパルス共通モードノイズフィルタ (1段フィルタ)

- ・ 単相 250V
- ・ 小型モデル
- ・ 素早く簡単プッシュダウン方式端子台採用 (ねじ脱落防止機能付)

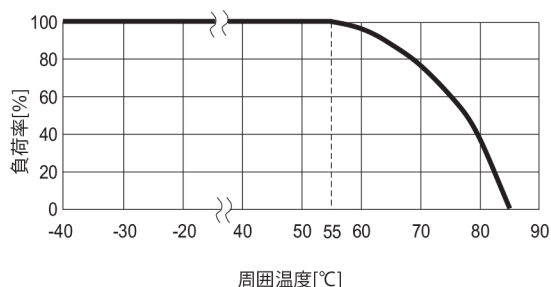
仕様

項番	項目	EAP-03-472	EAP-06-472	EAP-10-472	EAP-16-472	EAP-20-472	EAP-30-472
1	定格電圧 [V]	AC 1 φ 250 / DC250					
2	定格電流 [A]	3	6	10	16	20	30
3	試験電圧 (端子 - 取付板間)	AC2,500V (カットオフ電流 = 20mA), 1分間, 常温 常湿					
4	絶縁抵抗 (端子 - 取付板間)	DC500V 500MΩ min 常温 常湿					
5	漏洩電流 125/250V 60Hz	0.5mA / 1.0mA max					
6	直流抵抗	180mΩ max	110mΩ max	40mΩ max	20mΩ max	10mΩ max	6mΩ max
7	安全規格認定温度	- 25 ~ + 85°C (ディレーティング特性参照)					
8	使用温度	- 40 ~ + 85°C (ディレーティング特性参照)					
9	使用湿度	20 ~ 95% RH (結露なし)					
10	保存温・湿度	- 40 ~ + 85°C, 20 ~ 95% RH (結露なし)					
11	振動	10 ~ 55Hz, 19.6m/s ² (2G), 周期 3分 X, Y, Z 方向各 1時間					
12	衝撃	196.1m/s ² (20G) 11ms X, Y, Z 方向 各 1回					
13	安全規格	UL1283, CSA C22.2 No.8 (C-UL), DIN EN60939 VDE0565 Teil 3-1, ENEC (DC 入力時は除く)					
14	外形寸法 (突起物含まず) / 質量	39×30×85mm (W×H×D) / 170g max (オプション: -D は外形図参照)					
15	標準価格 (税抜) [円]						

回路構成



ディレーティング特性

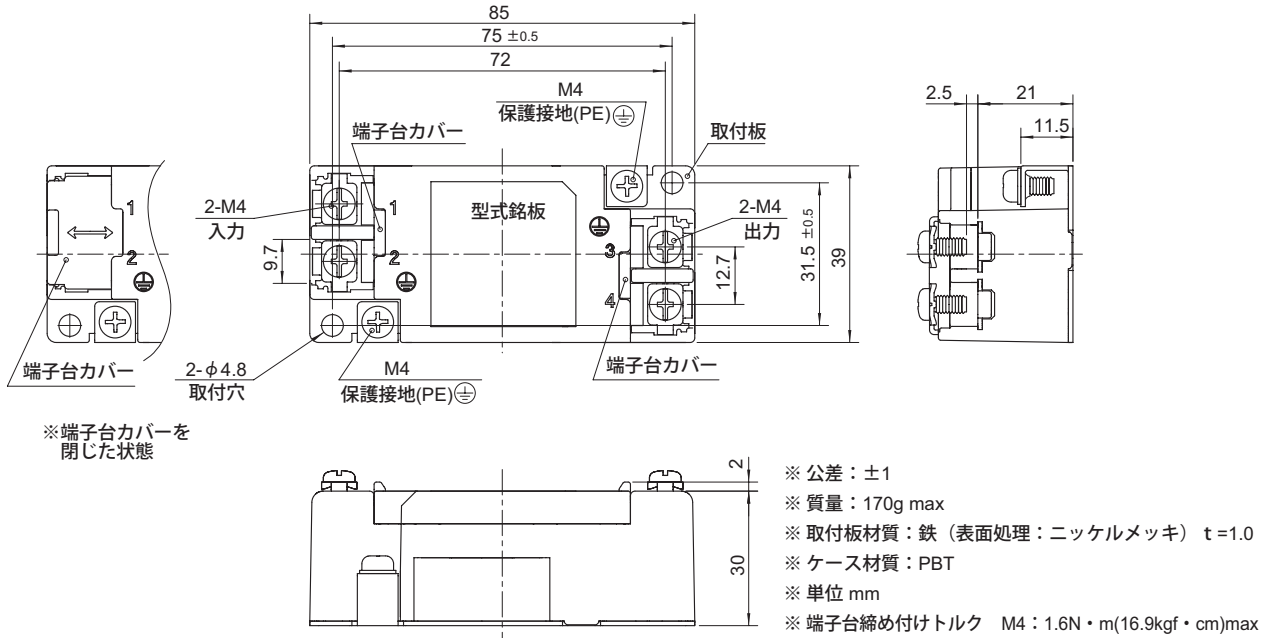


外形図

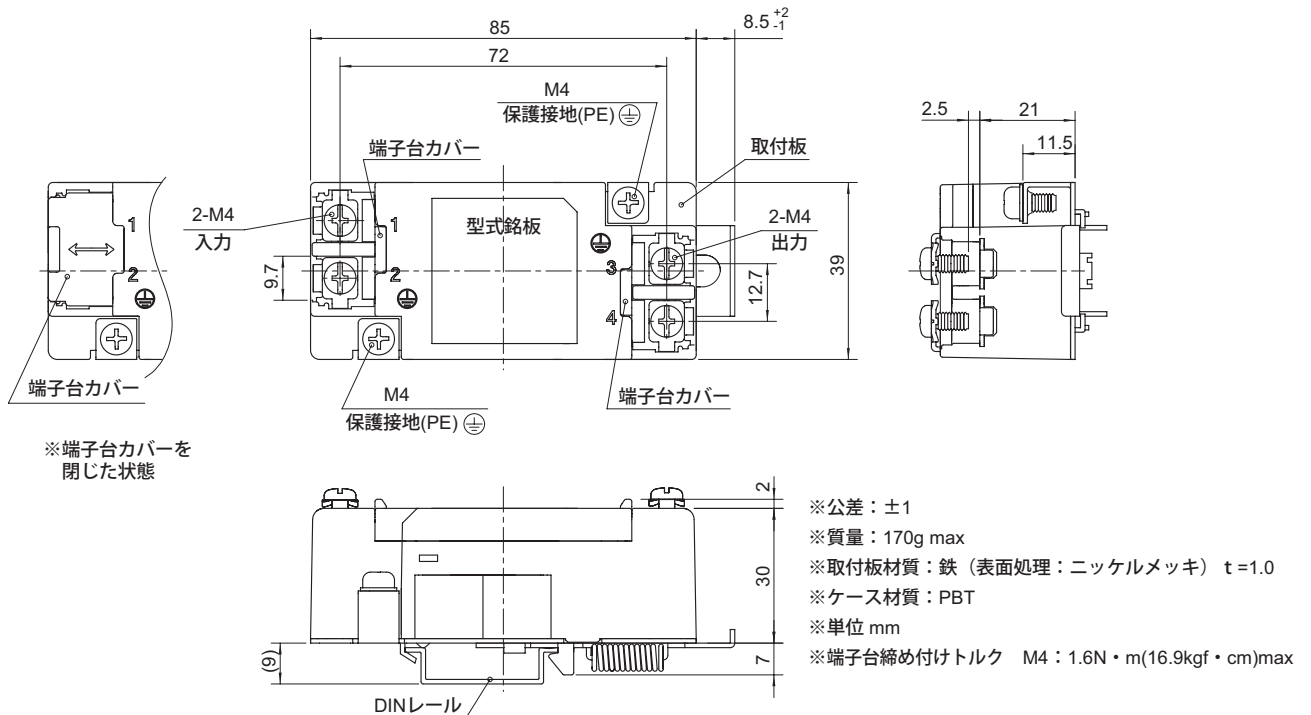
本製品はプッシュダウン方式端子台を採用しているため以下の状態で出荷されています。

- ① 端子台カバーは、収納されています。
- ② 端子台ねじは、上側に保持されています。

標準タイプ



DIN レール取付タイプ



■ DIN レール取付時の注意

DIN レールを介しての接地は適正なノイズ減衰効果が得られない場合があります。接地はノイズフィルタ本体の保護接地端子 (PE) と接続しておこなってください。保護接地端子は 2 箇所ありますが、どちらか 1 箇所だけの接続でも使用可能です。

