

**RoHS Compliant** Cd  $\leq 75\text{ppm}$   
 REMARKS BRASS: Cd  $\leq 75\text{ppm}$   
 PHOSPHOR BRONZE: Pb  $< 4\text{wt}\%$

|    |         |        |     |     |     |               |           |           |           |           |                                |
|----|---------|--------|-----|-----|-----|---------------|-----------|-----------|-----------|-----------|--------------------------------|
| 7  | 圧着スリーブ  | 黄銅     | 1   | Ni  |     | 尺度 4 / 1      | 製 図       | 検 図       | 承 認       | 確 認       | 品 名<br>SMAP-5A                 |
| 6  | 中心コンタクト | 黄銅     | 1   | Au  |     |               | 渡邊        | 檜         | 山         | 三         |                                |
| 5  | 本体      | 黄銅     | 1   | Ni  |     | 単位 mm         | '15,10,30 | '15,10,30 | '15,10,30 | '15,10,30 | 図 番 X-1114633                  |
| 4  | 保持リング   | ステンレス  | 1   | --  |     |               | 直弘        | 澤         | 本         | 村         |                                |
| 3  | ガスケット   | シリコンゴム | 1   | --  |     | 日付 2015.10.30 |           |           |           |           | 株式会社 トーコネ<br>TO-CONN CO., LTD. |
| 2  | 接続ナット   | 黄銅     | 1   | Ni  |     |               |           |           |           |           |                                |
| 1  | 絶縁体     | テフロン   | 1   | --  |     |               |           |           |           |           |                                |
| 番号 | 部 品 名   | 材 質    | 数 量 | 処 理 | 備 考 |               |           |           |           |           |                                |

# 仕 様 書

品 名 SMAP-5A

No. 1111745

図 番 X-1114633

株式会社トーコネ

定 格 1 参考規格 JEITA RC-5234  
 2 定格電圧 AC 500V  
 3 公称インピーダンス 50Ω

| 確 認                | 検 印                | 作 成                |
|--------------------|--------------------|--------------------|
| 山<br>15.11.04<br>本 | 檜<br>15.11.04<br>澤 | 栗<br>15.11.04<br>原 |

|    | 項 目                        | 条 件                                 | 規 格              |
|----|----------------------------|-------------------------------------|------------------|
| 1  | 構造及び形状寸法<br>材 質<br>仕上げ及び表示 | 添付図に示す<br>(図番 X-1114633)            | 異常のないこと          |
| 2  |                            |                                     |                  |
| 3  |                            |                                     |                  |
| 4  | 絶縁抵抗                       | DC 500V                             | 5000MΩ以上         |
| 5  | 耐電圧                        | AC 750V 1分間                         | 異常のないこと          |
| 6  | 接触抵抗                       | 接触間の電圧降下は、約1kHzの交流又は直流で1mVを越えない方法にて | 3mΩ以下            |
| 7  | 電圧定在波比                     | DC~4GHzまで                           | 1.2以下            |
|    |                            | 4GHz~6GHzまで<br>(5D-2V フジクラ)使用時      | 1.3以下            |
| 8  | 互換性                        | 規格に準ずるコネクタと結合したとき                   | 異常なく結合すること       |
| 9  | ケーブル接続強度                   | 軸方向引張力 150N以上                       | 異常のないこと          |
| 10 | 結合部接続強度                    | 軸方向引張力 約180Nを加えたとき                  | ねじ部の変形などの異常がないこと |
|    |                            |                                     |                  |
|    |                            |                                     |                  |
|    |                            |                                     |                  |

GKQM-19-1

|   | 変更履歴 | 日 付 |
|---|------|-----|
| 1 |      |     |
| 2 |      |     |
| 3 |      |     |

# SMAP-5A 取付仕様書

適合ケーブル 5D-2V

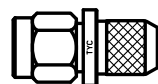
専用圧着工具  
TA-35  
(本体表示: 53-8242)

図番 X-1114633



| 作成        | 確認        |
|-----------|-----------|
| 栗原        | 山本        |
| '15,11,05 | '15,11,05 |

部品構成



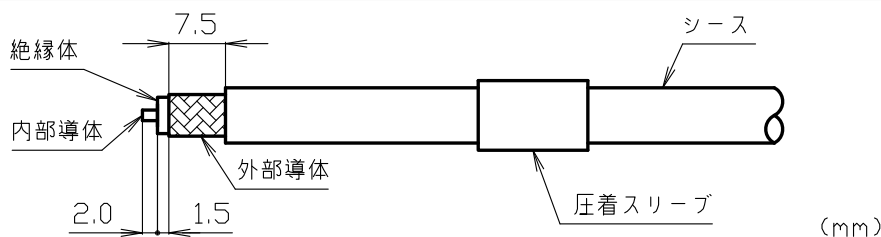
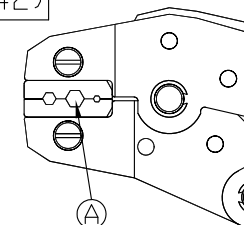
本体



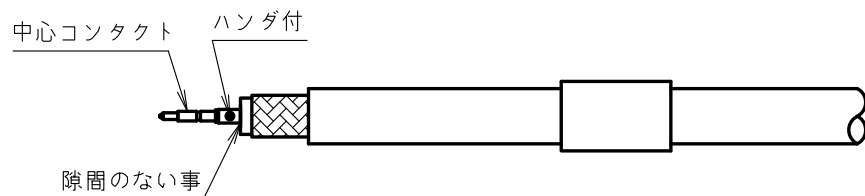
中心コンタクト



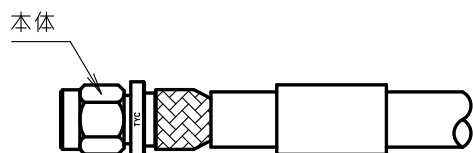
圧着スリーブ



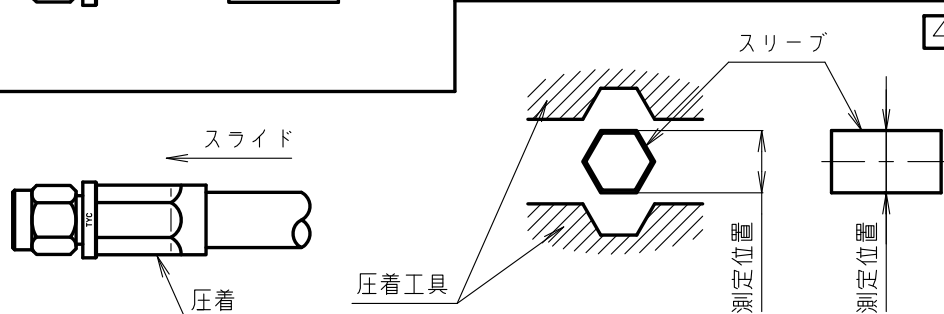
① 同軸ケーブルへ圧着スリーブを通し、シース、絶縁体、外部導体を図中の寸法で切りとる。



② 内部導体に中心コンタクトを装着し、ハンダ付をする。  
注意 1、ハンダが盛り上がらないこと  
2、中心コンタクトと絶縁体の間に隙間がないこと  
ハンダ付け後、中心コンタクトを引張り抜けないかを確認すること。



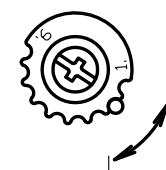
③ 本体を同軸ケーブルの絶縁体と外部導体の間に入る様に装着する。(プチンと中心コンタクトが定位置に入った事を確認する。)



④ 圧着スリーブをスライドさせ外部導体にかぶせて圧着工具のA部で圧着して作業を完了する。  
この時、図中の位置で寸法を測定し、クリンプ高さにより工具の強度調整用ダイヤルを設定して下さい。

測定位置でのクリンプ高さ8.42~8.60mm

強度調節ダイヤル



◆TA-35をご使用の場合は、別紙「TA-35圧着工具 ご使用上の注意」を必ずお読みください。

# TA-35圧着工具 ご使用上の注意

(本体表示：53-8242)



株式会社 **トーコネ**  
TO-CONNE CO.,LTD.

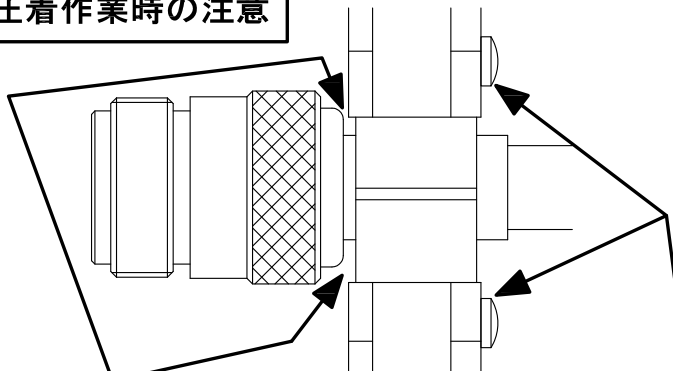
作成 確認

山  
'12,11,14  
本

檜  
'12,11,14  
澤

◆TA-35圧着工具をご使用の際は、下記に注意してご使用ください。  
コネクタの形状により、圧着工具の部位が接触しコネクタにキズがつく場合があります。

## 圧着作業時の注意

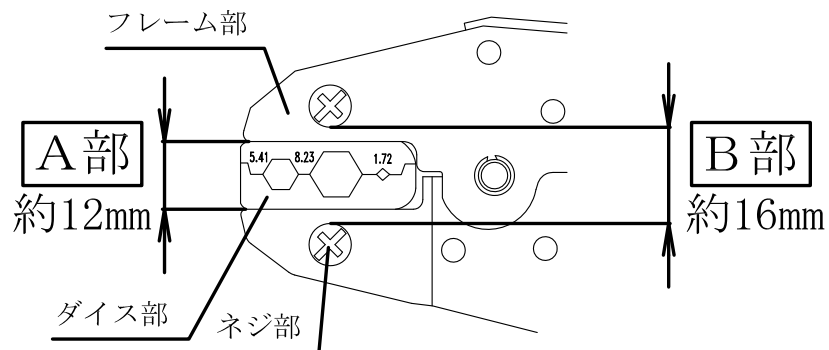


① フレーム部に当たらないように  
ダイスとの隙間に注意 **※注1**

② ネジ部に当たらないように注意

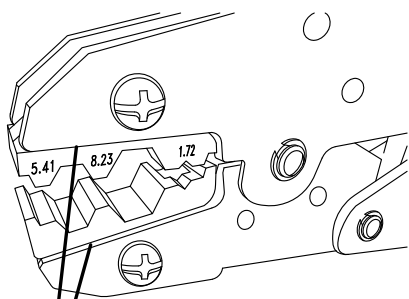
A部

ダイス幅よりもフレーム部の幅が大きく、コネクタの圧着部付近が下記寸法よりも大きいコネクタは接触しないよう注意が必要です。

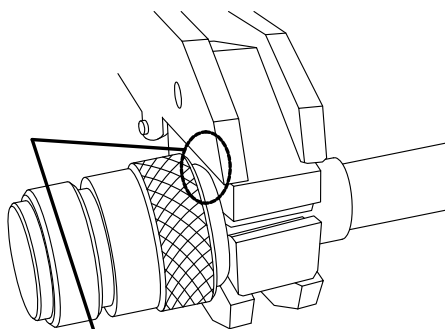


B部

圧着部付近が16mmを超えるコネクタは圧着工具のネジ部が当たらないように、向きを変えて作業してください。



フレーム部は両面共に注意すること



**※注1**

仕上がり状態で、下記範囲が1.5mm以下になるように作業をおこなってください。

