

補助ロープは墜落制止用器具ではありません。

移動時の掛け替え用として、胴ベルト型の墜落制止用器具と併用するロープです。

● タジマ墜落制止用器具2丁掛け適合表

※タジマ墜落制止用器具を取付けた場合の適合表になります。

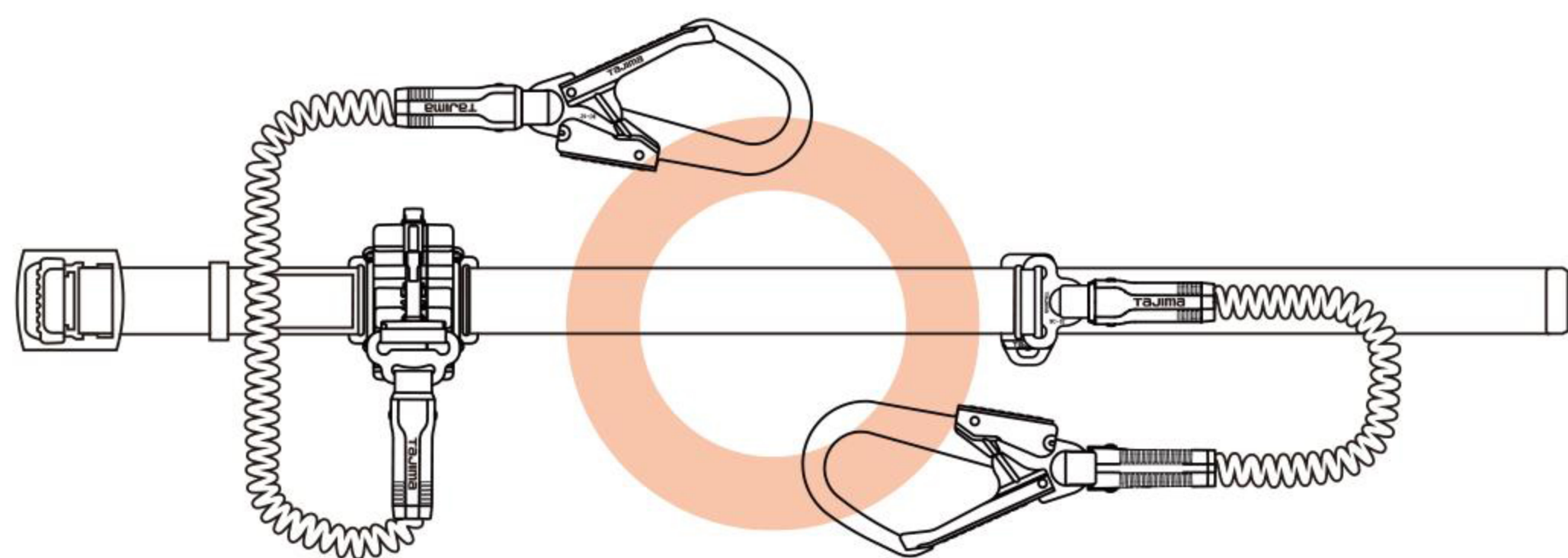
メインランヤード			補助ロープ HJR
A環接続ランヤード	平ロープ式	FR	✕ ^{※1}
	蛇腹式	JR	✕ ^{※1}
	巻取式(ロック装置なし)	ER	✕ ^{※1}
縦型ランヤード	平ロープ式	FR	○
	蛇腹式	JR	○
	巻取式(ロック装置なし)	ER	○
	巻取式(ロック装置あり)	VR	○

※1：U字吊り可能な組み合わせのため禁止

● 「墜落制止用器具の規格」に適合する組み合わせ例

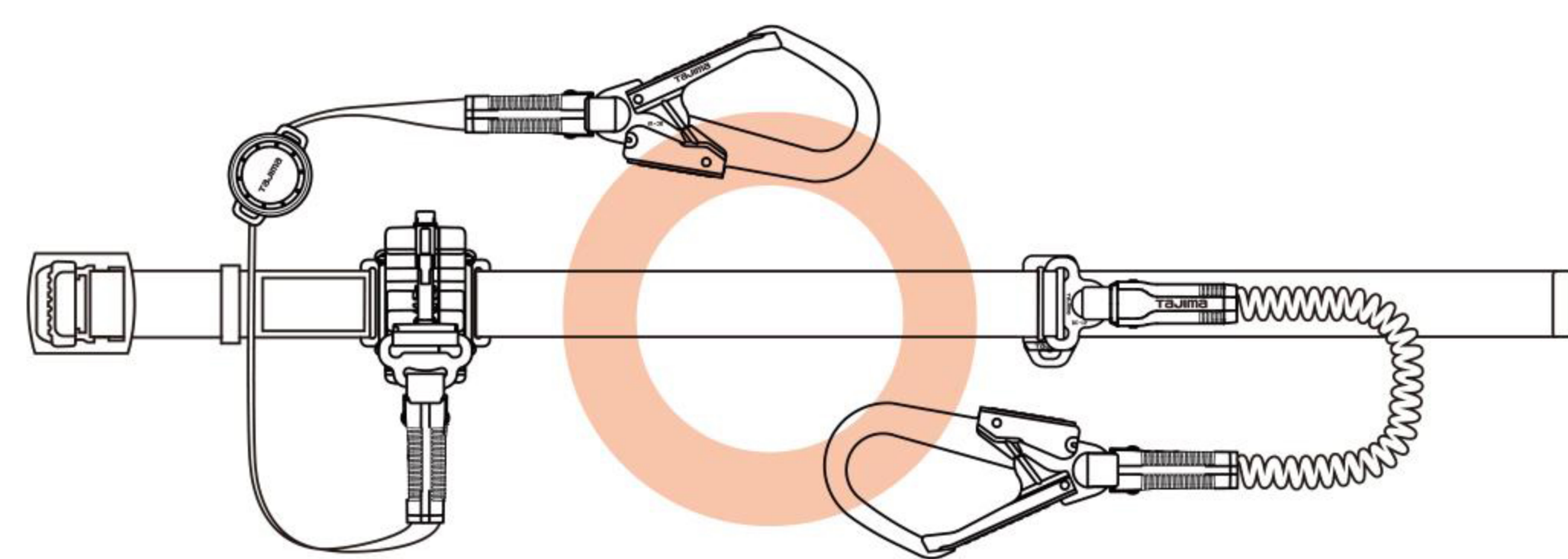
左側 縦型ランヤード
(蛇腹式)

右側 補助ロープ



左側 縦型ランヤード
(巻取式)

右側 補助ロープ

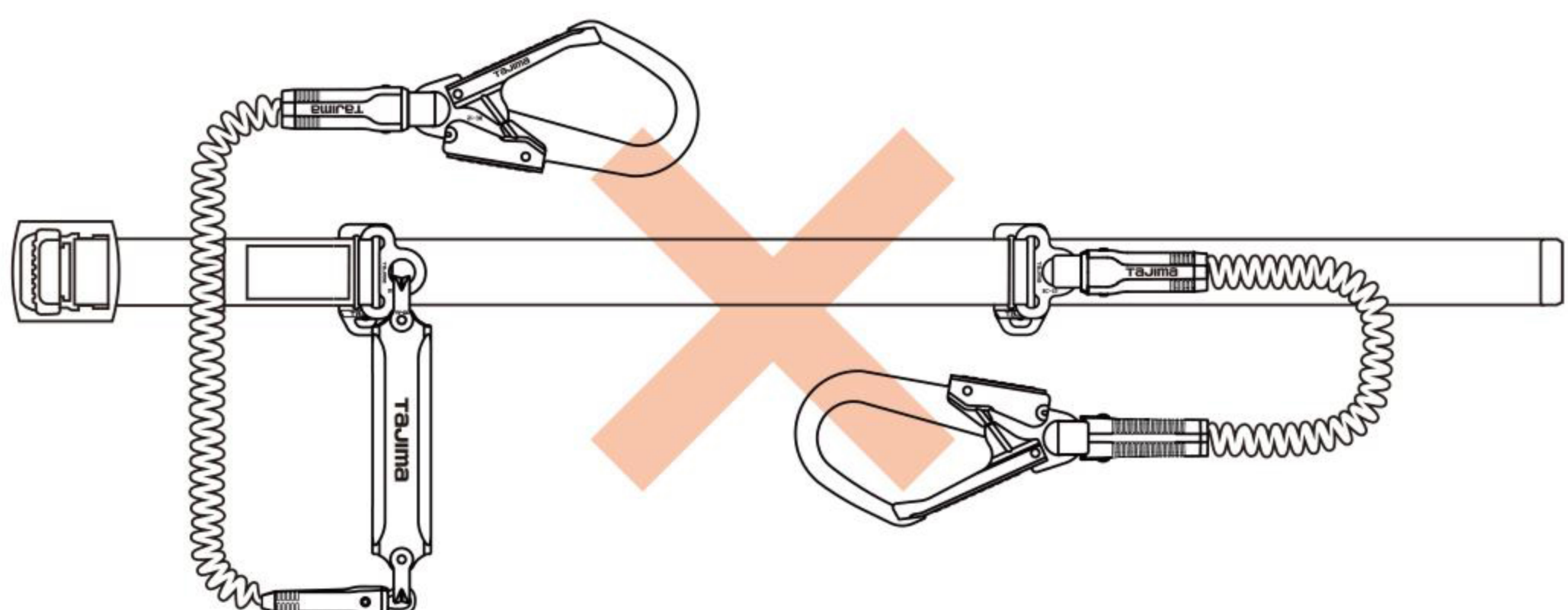


● 「墜落制止用器具の規格」に適合しない組み合わせ例

※右側のフックが左側の接続環に掛かる

左側 A環接続ランヤード
(蛇腹式)

右側 補助ロープ



※右側のフックが左側の接続環に掛かる

左側 A環接続ランヤード
(巻取式)

右側 補助ロープ

