

ご使用前に必ずお読みください。

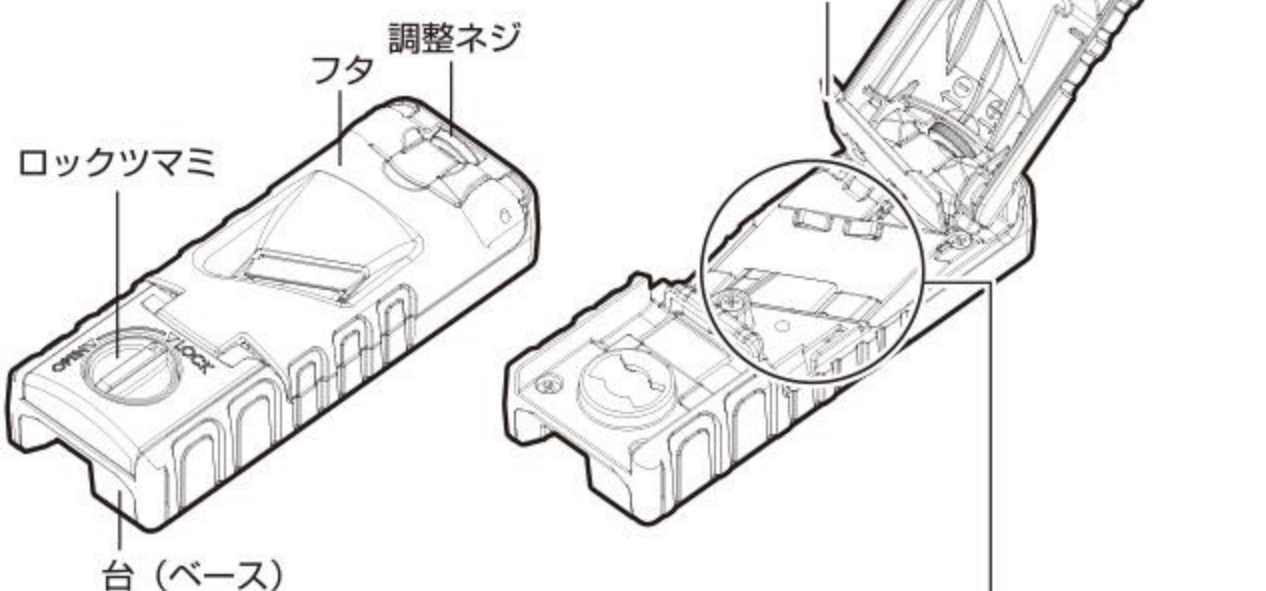
## 特長

- ・刃のビビリを抑える強力な刃固定構造
- ・面取り幅無段階調整機構
- ・本体に交換刃を内蔵可能
- ・ボード厚 15 mmまで対応
- ・高耐久アルミダイカスト+ステン張りベース

## 用途

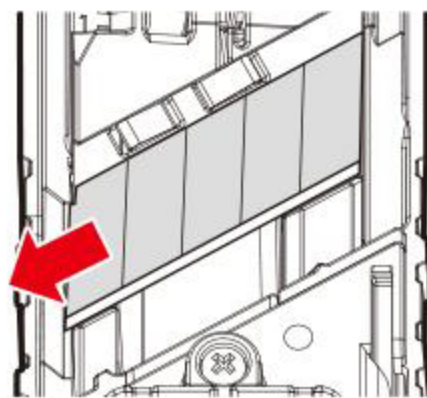
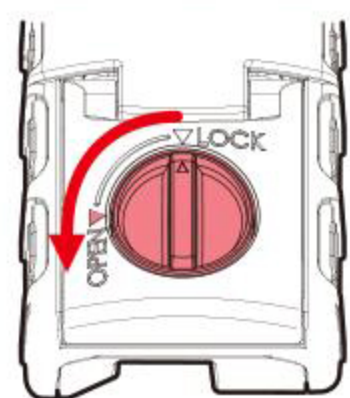
不燃メラミン化粧板(デコラ)、ベニヤ、ケイカル板、石膏ボードの平削り、面取り。

## 各部名称

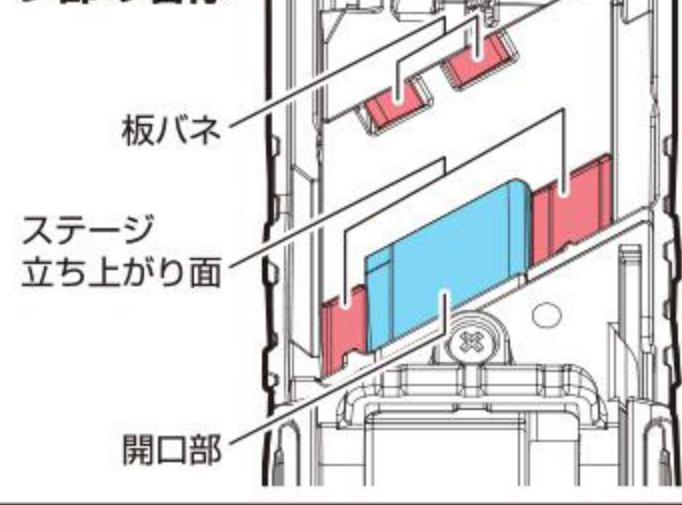


## 刃の交換方法

- ①ロックツマミを回し△印を OPEN の位置に合わせて開けます。
- ②古い刃を左側にずらし取り外します。



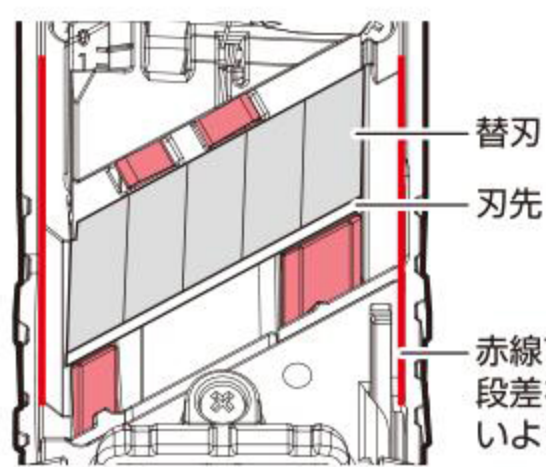
### ステージ部の名称



- ③下図を参考に交換する替刃に合わせ、替刃をセットします。

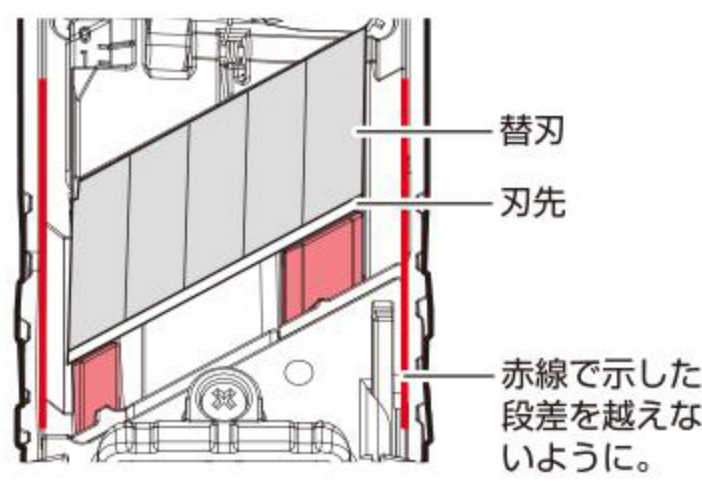
### L型刃 セラミック刃

替刃の刃先を開口部に合わせ、板バネとステージ立ち上がり面の間にセットします。替刃が図に赤線で示した左右の段差の線を越えないようご注意ください。



### J型刃

替刃の刃先を開口部に合わせ、ステージ立ち上がり面の上にセットします。替刃が図に赤線で示した左右の段差の線を越えないようご注意ください。



- ④フタを閉め、ロックツマミを回し△印を LOCK の位置に戻して完了です。

### 注意

- ・刃の取り扱いには十分ご注意ください。

## 刃の出量(面取り幅)の調整方法

- ①ロックツマミを回し△印を OPEN の位置に合わせて開けます。
- ②フタを全開にした状態で目盛を参考に調整ネジを回し、刃の出量を調整します。

### 注意

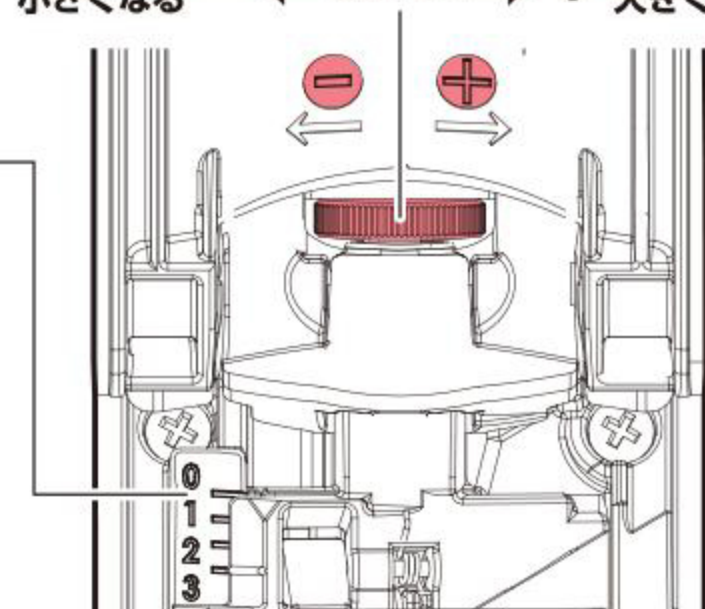
- フタを閉じた状態では調整ネジを回さないでください。
- 故障の原因となります。

### 目盛りの合わせ方

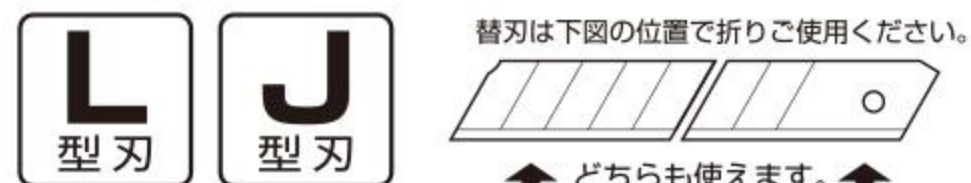
刃の出量 (mm)	面取り幅 (mm)	目盛りの数字
約 0mm	約 0mm	0
約 0.7mm	約 1mm	1
約 1.4mm	約 2mm	2
約 2.1mm	約 3mm	3



刃の出量 小さくなる ← 調整ネジ → 刃の出量 大きくなる



## 適合替刃



純正替刃を使用してください。  
●替刃大 (凄刃銀、凄刃黒) ●替刃大 硬刃ダブル  
※替刃大 折れ線無し刃は使用できません。●替刃J型

●硬質面取りカンナ用 セラミック替刃 折らずにご使用ください。

## 対象部材

適合替刃/対象部材	石膏ボード	ケイカル板	ベニヤ	不燃メラミン化粧板 (デコラ材)
L型替刃: 替刃大 (凄刃銀・凄刃黒・硬刃ダブル)	◎	◎	◎	×
替刃J型	◎	◎	◎	×
セラミック替刃	◎	◎	◎	◎



使用上の注意

- 使用前に破損や変形の有無を確認し、異常がある場合は事故の原因になりますので使用しないでください。
- 事故の原因になりますので、修理・分解・改造をしないでください。
- 幼児の手の届かない所に保管してください。
- 用途以外の目的で使用しないでください。
- 使用後の刃は安全に廃棄してください。
- セラミック替刃は落下等、強い衝撃で割れることがあります。又、保管する際も硬い物に接触しないようご注意ください。



使用時は安全確保の為、保護メガネを着用してください。



刃の交換時、刃を折る際は安全保護の為、保護メガネ・作業手袋を着用してください。



4 975364 058287

品名 : 硬質面取りカンナ H45

品番 : TMK-KH45



台紙



外装プラスチック

販売元 株式会社TJMデザイン  
0120-125577 www.tajimatool.co.jp

製造元 株式会社ミロク  
www.mirokugroup.com/

MADE IN CHINA

A01041