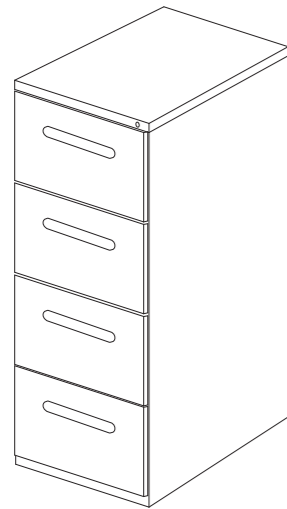


このたびは当社の商品をご購入頂きありがとうございます。
 ご使用前に、この説明書をよくお読みのうえ正しくお使いください
 事故防止等安全のため「使用上のご注意」を必ずお守り頂いてご使用ください
 お読みになった後は大切に保管していただき、取扱のわからないときにお使いください

警告 取り扱いを誤った場合に死亡または重傷を負う危険があります

注意 取り扱いを誤った場合にけがをしたり商品が壊れたりする危険があります



警告

本体を水平に設置しないと、引き出しがうまく引き出せない場合があります。無理に引き出そうとして本体が倒れけがをすることがあります。

家具のうえに立ったり、とんだり、踏み台代わりに使ったり、不安定な姿勢で掛けたりしないでください。安全をくずし、けがをすることがあります。

注意

高温・多湿の部屋では、空気が滞留するとカビやダニが発生しやすくなり健康を害することがあります。家具の裏側にも空気が流れるように壁から 10Cm 程度離して設置してください。また、十分に部屋の換気をしてください。

直射日光や熱・冷暖房機の風が直接家具にあたらないようにしてください。家具がゆがんだり、変色の原因になります。

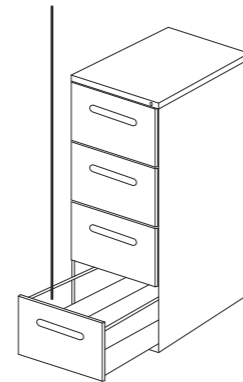
安全荷重

警告 この商品には安全荷重を設けております。安全荷重を超える過度の荷重を加えますと、商品が破損したり、思わぬけがを引き起こすことがあります。十分注意してお使いください。

商品に偏荷重が加わりますと、商品が破損したり、思わぬけがを引き起こすことがあります。十分注意してお使いください。

1点に集中した荷重はさけてください。

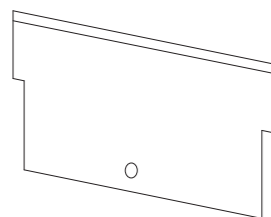
安全荷重 各引出し 10Kg (98N)



4段全体 30Kg (294N)
 3段全体 20Kg (196N)
 2段全体 20Kg (196N)

付属部品

仕切り板



各引出し 1枚

ハンギングバー



各引出し 2本

ハンギングバー固定金具



各引出し 2個

商品仕様

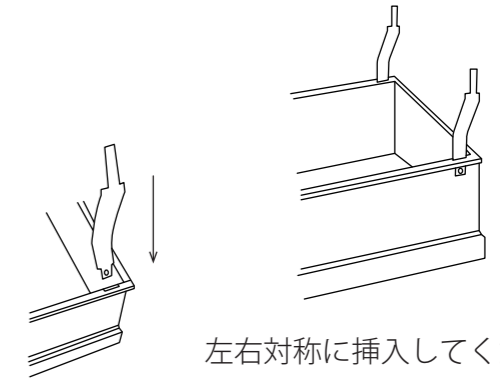
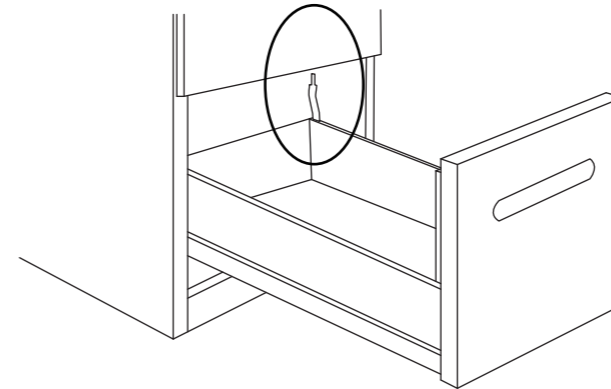
素材 および 仕上げ

構造部 スチール

粉体塗装仕上げ

ハンギングバー 固定金具を引き出しの後方に取り付けます

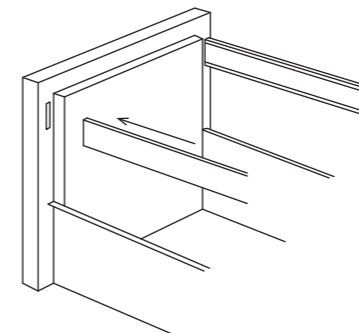
引き出しのこの位置に取り付けます



左右対称に挿入してください

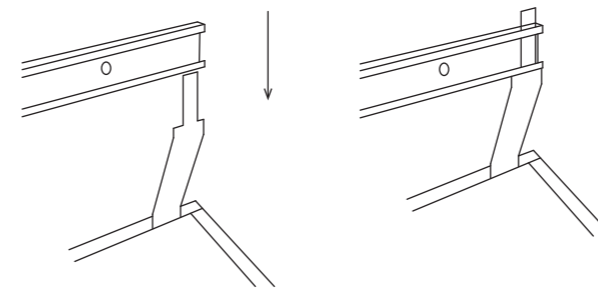
前後に注意し挿入してください

ハンギングバー を引出し前板の裏側に挿入します



バーは 平らな面が 外に来るように取り付けてください

ハンギングバーを固定します



引出し前板に挿入したバーを 先に取り付けた固定金具に挿入します

左右の取付が完了しましたら終了です

日常のお手入れ

商品に汚れが生じたときは、薄めた中性洗剤をタオルに湿らせ軽く拭いてください。その後に軽く水拭し、最後に乾燥したタオルなどで十分湿気をふき取ってください。

〒 108-0073
 東京都港区三田 3-2-3 501
 株式会社 Y2K
 03-6809-5293
 営業時間を 土日・祝祭日を除く 月～金
 09:00-17:00

都合により一部仕様を変更することがあります