

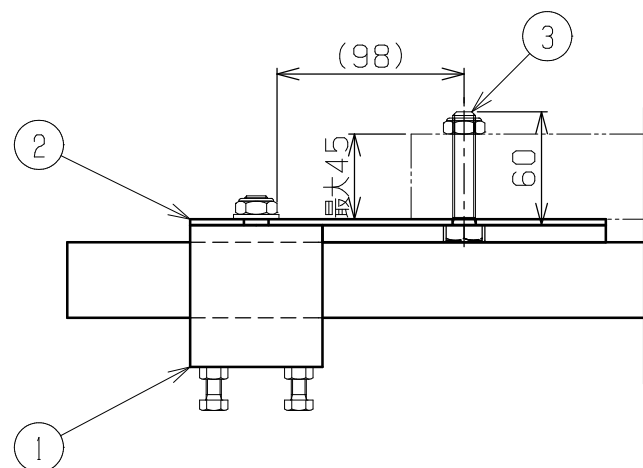
符号	日付	変更内容
△		
△		
△		



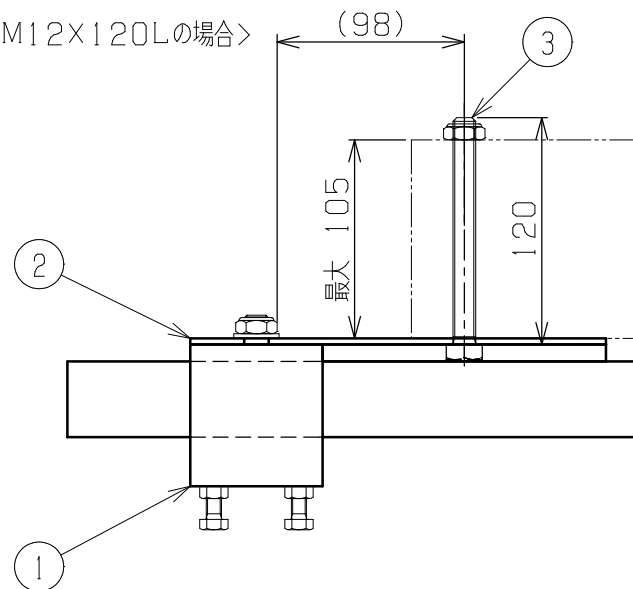
※取付可能最大寸法を図示

〈アンカー穴ピッチ最大寸法〉
 間口：(間口寸法) - 290ミリ
 奥行：(奥行寸法) - 130ミリ

〈③ M12X60Lの場合〉



〈③ M12X120Lの場合〉



制限荷重：200kg

制限高さ：1200mm

3	六角ボルト	4	ユニクロメッキ	M12
2	アンカーアタッチメント	4		
1	スライドフレーム	2		
品番	部品名	1台分数量	材質	備考
作成	R 4. 9. 26	3角法	名 称	装置固定金具
承認	設計	製図		D800×M12アンカーボルト用
		尺度		DL-812AC
		中畑	1/4 1/8	外観図
株式会社 サカエ			図番	葉番