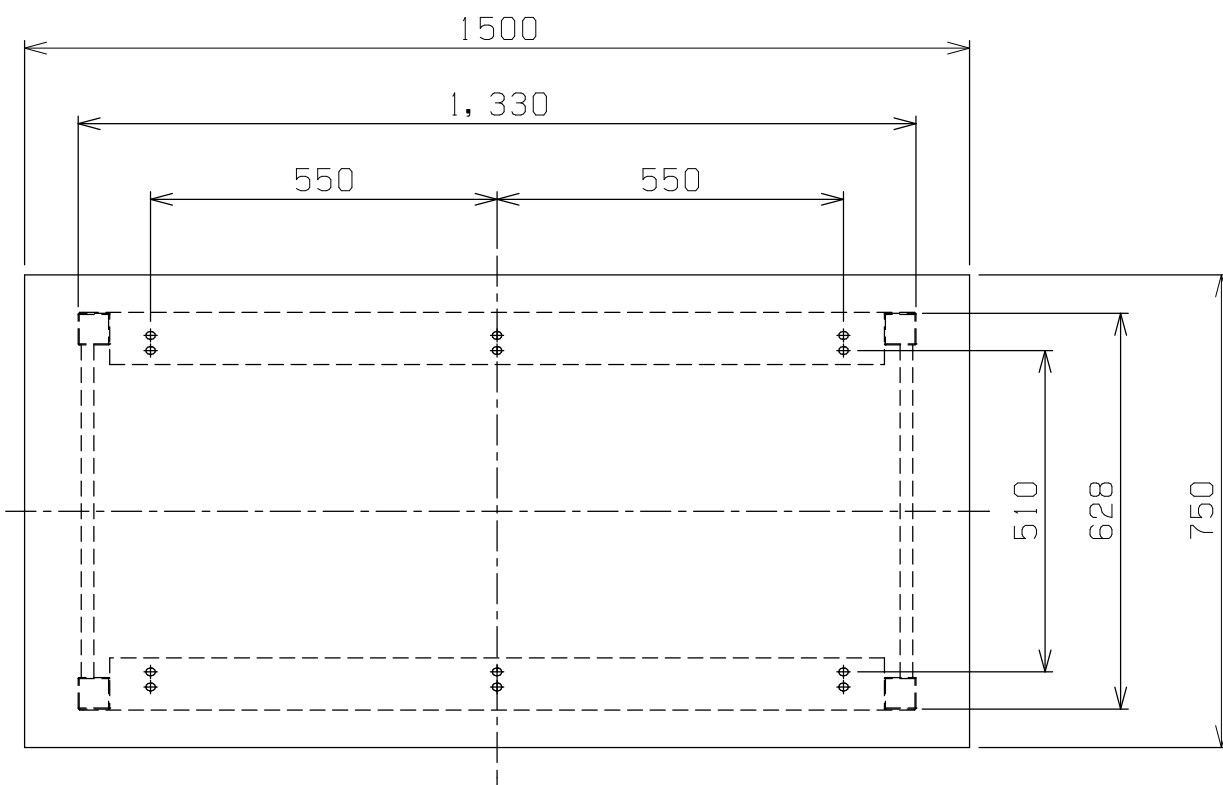
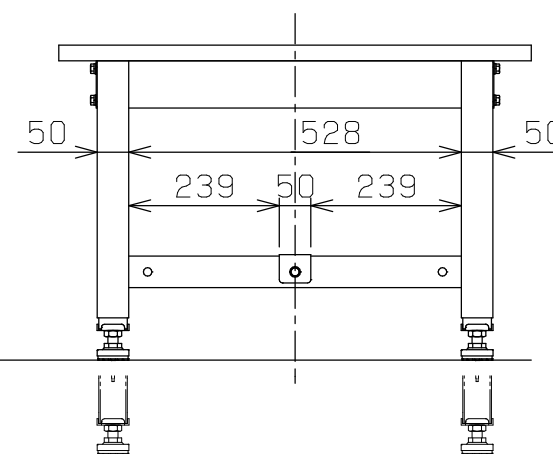
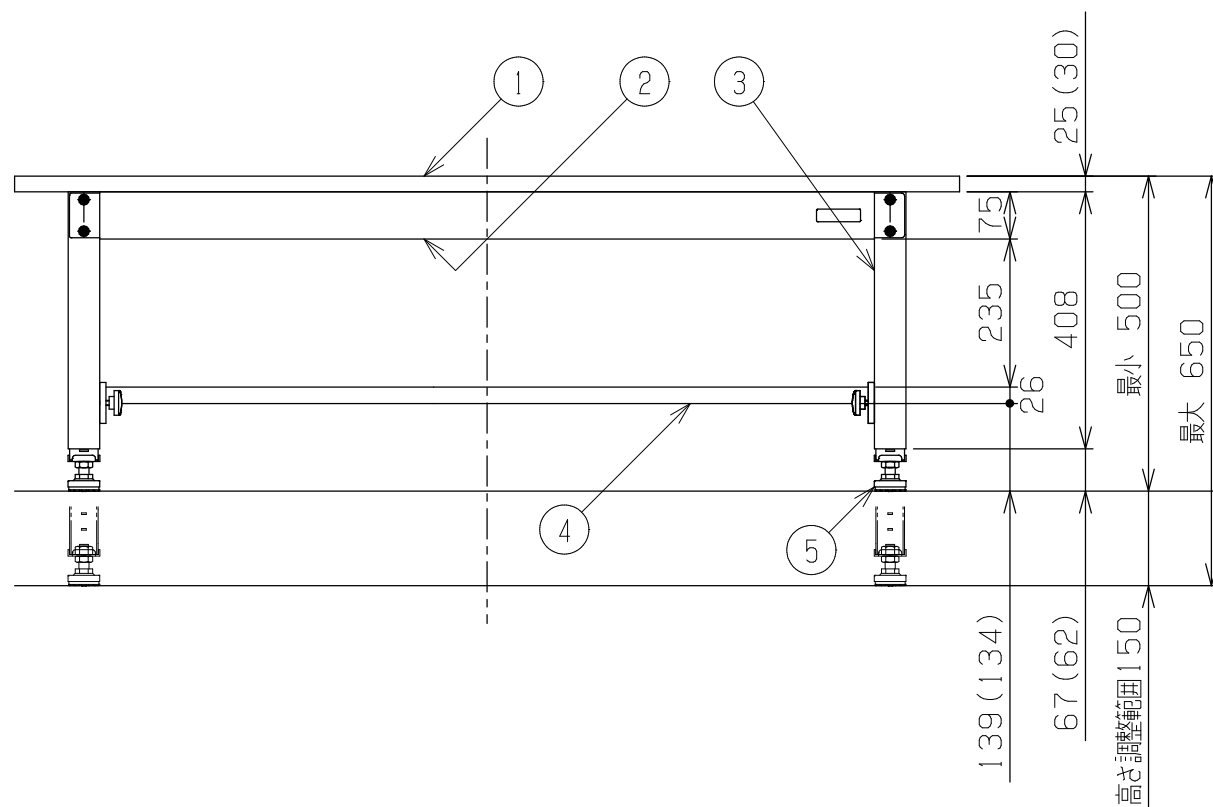


符号	日付	変更内容
△		
△		
△		



天板・塗装色と品番の関係

天板	天板厚さ	本体塗装色	品番
改正RoHS指令対応 グリーンサカエリユーム天板	25	サカエグリーン	TKT5-157FEN
スチール天板			TKT5-157S
実験メラミン天板(パーティクル)	30	サカエダークグレー	TKT5-157CHM
特殊アクリル樹脂天板(パーティクル)			TKT5-157CHC



均等耐荷重 400kg (1台あたり)
 高さは25ミリピッチで調整可能
 カンヌキは前後234ミリピッチで移動可能

品番	部品名	1台分数量	材質	備考
5	アジャスター	4	防振ゴム	M16XP2.0
4	カンヌキ	1		
3	脚フレーム	2		
2	天受フレーム	2		
1	天板	1	上記表組参照	

作成	R 4. 9. 26	3角法	名	中量高さ調整作業台 (TKT5タイプ)
承認	設計	製図		
		中畑	1/12	TKT5-157
				W1500×D750×H500~650
				外観図
株式会社 サカエ			図番	葉番