

**サカエメッシュキャリア**  
(スタッキング・連結仕様)  
[SCR-M400・M450・M700・M900]  
**サカエキャリア**  
(スタッキング・連結仕様)  
[SCR-B400・B450]

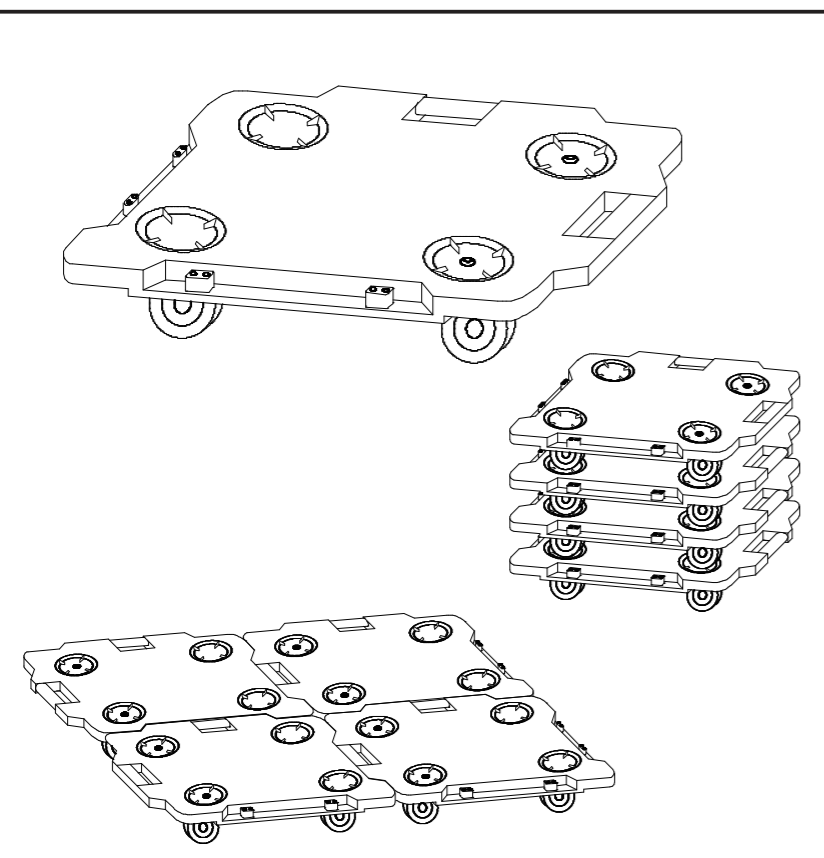
## 取扱説明書

この度はサカエ製品をお買い上げくださりましてありがとうございます。

この説明書は、この製品の使い方（使用上の注意事項）と組立てについて記載しています。組立て・ご使用前に、この説明書をよくお読みのうえ正しくお使い下さい。

また、この製品を末長くご利用いただくために、この説明書は大切に保存して下さい。

尚、弊社では安全な製品作りを常に心がけておりますが、ご不明な点がございましたら、下記のお客室相談室までご連絡下さい。



**Sサカエ**

大阪市城東区成育 5 丁目 22-9

お客様相談室  0120-575101

No.740 22H-1

この製品を安全に、また末長くご利用いただくために、次の事項を必ず守って下さい。

### △安全上のご注意

1. 製品の積載均等荷重（荷台全体に均等に物を置いた場合）は、  
SCR-M400・450・B400・B450 100kg  
SCR-M700・900 130kg  
積載荷重は、製品の耐荷重の範囲内にして下さい。それ以上載せたり、荷重が片寄りますと製品破損の恐れがあります。
2. 積み重ねする時は、台車のくぼみにキャスターがきちんと収まるように積み重ねて下さい。（裏面をご覧ください）
3. 製品の上に腰を掛けたり、乗ったりしないで下さい。転倒や転落事故の原因となります。
4. 斜面や凹凸のある場所でのご使用は避けて下さい。
5. 不安定な荷物や重量に偏りのある荷物は載せないで下さい。
6. 使用中にネジやパーツのゆるみなどによるガタツキが生じたときは、締め直して下さい。ゆるんだままで使用していると、変形や破損及び転倒などの原因となります。
7. 製品の分解・改造や部品を外したり、はずれたままで使用しないで下さい。
8. 可動部の隙間に指を入れますと、指をはさむ恐れがありますので絶対に入れないで下さい。
9. この製品は運搬車であって荷置台ではありませんので、長時間荷物を置いたままにされると、キャスターの故障原因となり、強いては事故の原因となりますので、運搬後は必ずおろして下さい。
10. この製品を第三者に貸すときは、取扱方法を十分に説明し、この説明書もお渡し下さい。

### ◆使用上のご注意

1. この製品は、室内または屋内用です。屋外や水のかかるところでは、故障や表面材の損傷の原因となりますので使用しないで下さい。
2. 直射日光の当たるところや温度・湿度の著しいところでの使用は避けて下さい。変色や変形の原因となります。
3. 製品の上にハンダゴテ等、高温になった機具類、熱い湯のみや加熱したナベ・ヤカンなどを直接置かないで下さい。火災や変色や変形の原因となります。
4. 製品を水に濡れたままにしておきますと表面材の損傷の原因となりますので、必ず乾いたやわらかい布で拭き取って下さい。
5. 消耗部品には寿命があります。キャスター部や可動部などに、異常音等（損耗現象）が発生した場合は、購入店へご相談下さい。
6. キャスターは床面が汚れたり、跡形が残る場合があります。
7. 特別なご使用をされる場合は、購入店へご相談下さい。
8. 製品に不具合が生じたときは、購入店へご相談下さい。

### ◆サカエ製品全般のお手入れのしかた

通常は乾いたやわらかい布でから拭きして下さい。

汚れが著しい場合は、次の1～3の手順を守って汚れを落として下さい。

1. 薄めた中性洗剤につけた布を、かたく絞って拭いて下さい。
2. 水につけた布をよく絞って、中性洗剤が残らないように拭いて下さい。
3. 乾いたやわらかい布で、水分が残らないように拭き取って下さい。

※汚れが落ちない場合は、1～3の作業を繰り返し行って下さい。

※シンナー系の溶剤、アルカリ性の洗剤等は使用しないで下さい。使用しますと表面材の損傷の原因となります。

# 台車組立て方法 (4輪車・5輪車共通)

物置ボードの組立方法は No.5018を参照して下さい。  
(固定脚に同梱しています)

ブレーキを組付ける場合は



より、後付けする場合は



より組立を行ってください

### A

ロックパーツ

(ロックパーツはテープで固定されています。)

- テープをはがしてください。
- ロックパーツを図のように起こします

### B

③ キャスターをスライドさせて樹脂台車にはめ込みます

キャスター

### 自在車と固定車の混在する台車のキャスター配置

4輪車  
固定2輪  
自在2輪  
仕様の場合

5輪車  
固定2輪  
自在3輪  
仕様の場合

5輪車  
固定1輪  
自在4輪  
仕様の場合

上図のようにキャスターを配置してください  
(ブレーキ付の場合は固定2輪、自在3輪になります)

### C

- ロックパーツを図のように倒します
- ロックパーツをLock側に動かします  
(音がするまでしっかりはめ込んでください)

### D

1ヶ所完成です。  
他のキャスターについても同様に取付けて下さい

## ※ブレーキ組立て方法

### EX. A

ブレーキ取付側のキャスター (2輪を外します)

- ロックパーツを起こします
- キャスターをスライドさせて樹脂台車から外します

ひとこと  
コーナーパーツはLock側からFree側に動かす場合、固くなっています。  
(キャスター取付部の安全のため)

マイナスイドライバー等  
ロックパーツ

斜線部の隙間に入れます

取り外しの際は  
マイナスイドライバーなどを下図の位置に入れ矢印方向に動かすと取れやすくなります。

### EX. B

① フットブレーキ

樹脂台車の裏面側にフットブレーキがくるようにセットして下さい。  
※この際、キャスターが付いている場合は取り外して下さい。

②六角ボルト

③フランジナット

フットブレーキをセット後、六角ボルトとフランジナットで取付けて下さい。

最後に

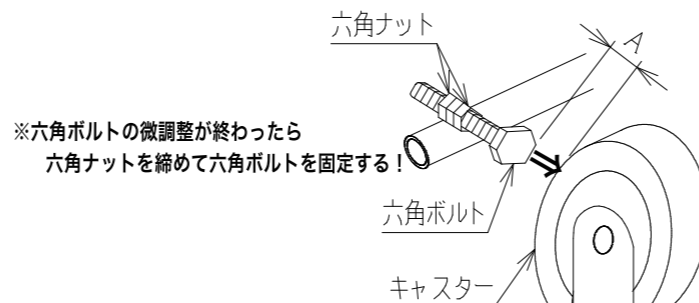
の説明参照

### 部品明細

番号	品名	個数	品番
①	フットブレーキ	1	
②	六角ボルト	M6×40L 2	SCR-M00TFB
③	フランジナット	M6 2	

### 【ブレーキ調整方法】※ブレーキの効が悪い時

ブレーキ解除時の状態にて、A寸法が下記の表寸法と同じになる様に調整します。  
A寸法を調整した後、ブレーキ時回転しなければ調整完了です。  
六角ナットを本締めして六角ボルトを固定します。台車を起こせば完成です。  
※キャスターが回転するときは六角ボルトを半回転ずつ伸ばして下さい。  
ブレーキ時キャスターが回らない事を確認後、台車を起こせば完成です。



※設定キャスターと異なるサイズのキャスターには対応していないので注意!

品名	品番	A寸法の目安 (mm)	
		キャスター種類	
サカエメッシュキャリー 五輪車用 フットブレーキ	SCR-M00TFB	3ミリ	4ミリ
		エラストマー車	ナイロン車

### コーナーガイド取付方法

六角ボルト  
コーナーガイド  
表面  
平座金  
バネ座金  
六角ナット

- コーナーガイドを台車のコーナー部にはめ込みます
- 表面側より六角ボルト、裏面側より平座金、バネ座金、六角ナットを図のようにセットし締めこみます
- 残りの3ヶ所も同様に取付けます

### 連結方法 (長辺・短辺共通 オール自在車のみ)

表面

台車表面、取手反対側にへこみ部に取手側にある突起部をはめ込みます。

### スタッキング (積み重ね) 方法

台車表面のくぼみにキャスターを乗せます。  
(固定車付を積み重ねる場合は台車の向きを合わせてください)

### ※キャスター交換の際、お読みください

コーナーパーツはLock側からFree側に動かす場合、固くなっています。(安全のため)  
キャスター交換の際は  
マイナスイドライバーなどを右図の位置に入れ矢印方向に動かすと取れやすくなります。

組立時、キャスター取付前に誤ってLock側に動かしてしまった場合も同様の方法で動きやすくなります。

