

この度は、本製品をお買い上げ頂き、誠に有難うございます。  
 ご使用になる前に、必ずこの説明書をよくお読みの上、正しい使用方法で末永くご愛用ください。  
 この説明書は、お読みになった後も大切に保管してください。  
 組み立て前に部品内容をご確認ください。又、組み立ての際は必ず説明書を読んで組み立ててください。

### ⚠ 取り扱いに関するご注意

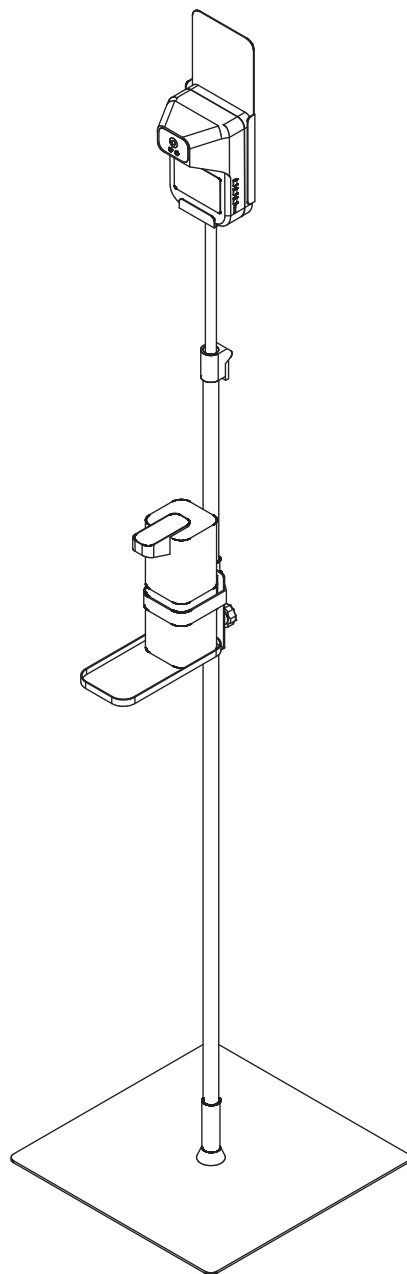
※下記禁止事項に起因した怪我や故障については責任を負いかねます※



- 設置場所は水平を保てる場所でご使用ください。  
 (水平が保たれない場所でご使用になると、本体のゆがみや転倒などの支障をきたす恐れがあります。)
- 組み立ての際は軍手などを装着して、  
 手足、指などを挟まない様に注意してください。
- 屋外での使用及び水濡れは、サビや故障の原因になります。(本製品は屋内専用です。)
- お手入れの際は、柔らかい布に中性洗剤又は石鹼水をつけて軽く拭き取ってください。  
 (シンナー・ベンジン等の薬品を使用しないでください。)



- 商品本来の用途以外には、絶対に使用しないでください。
- 高さ調整は、決められた範囲内で起こって下さい  
 高さ調整範囲：H148~190cm
- 本製品の周辺で遊んだり、上に乗ったり、ぶら下がったり、  
 寄りかかったりしないでください。
- 分解や修理、改造などは、絶対に行わないでください。
- 部品がはずれたまま使用しないでください。
- 直射日光や火気の近くで使用しないでください。  
 (変形、変色、火災の原因になります。)

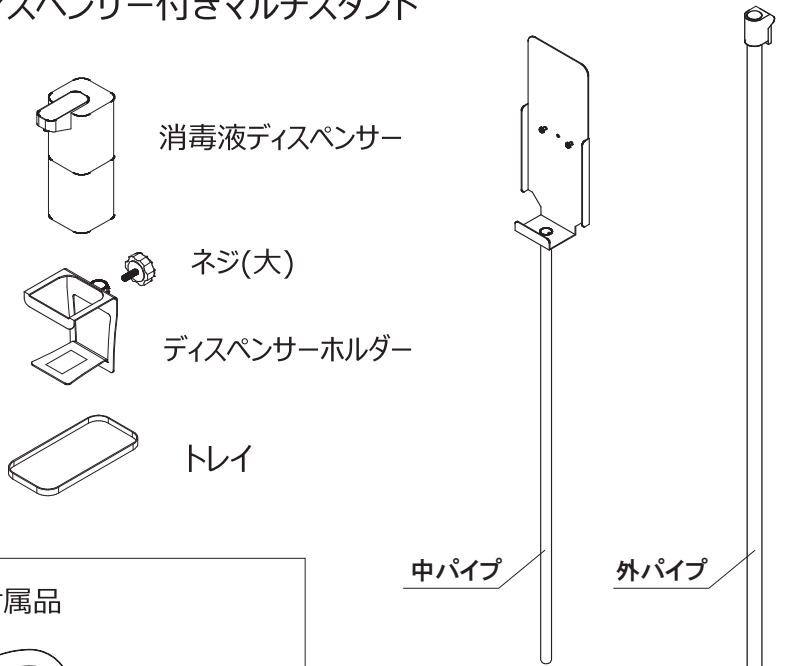


- ◆ワンタッチレバーで高さを調整出来ます。  
 148cm~190cm
- ◆不特定多数の方が使用される場所で設置される場合、  
 上記の禁止事項に関しては、ご購入者様側より必要に応じた注意喚起を行ってください。  
 (禁止事項や地震災害で発生した怪我や故障については責任を負いかねます)
- ◆定期的に状態を点検の上、ご使用ください。  
 部品が外れたまま使用しないで下さい。また組み立て商品となりますので、  
 緩みが生じた場合は取り付けネジを締め直してください。
- ◆廃棄時の注意事項  
 廃棄の際の分別は、所在地の自治体の区分に従ってください。
- ◎この組立・取扱説明書の内容は、製品の改良により、予告なく変更する場合があります。
- ◎本製品を譲渡される場合には、この説明書も一緒に譲渡してください。
- ◎この組立・取扱説明書に記載されている図は、実際の製品とは異なる場合があります。

材質	本体：スチール、トレイ：PP 消毒液ディスペンサー、温度計：ABS	サイズ	幅35 x 奥行36 x 高さ148~190cm
		重量	約 4 kg
		製造国	日本製(温度計、消毒液ディスペンサーは中国製)

セット内容

ディスペンサー付きマルチスタンド



付属品



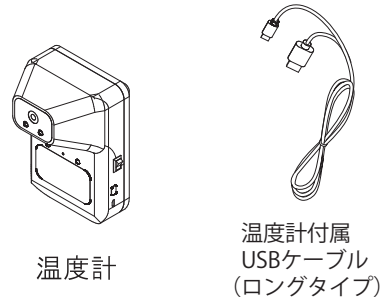
両面シール予備

取扱説明書 / 品質保証書  
(本紙)

消毒液ディスペンサーのご注意

※操作方法は取扱説明書 / 品質保証書をご使用前に必ずお読みください。  
※消毒液ディスペンサーは、スタンドから外してご使用にならないでください。

温度計と付属品



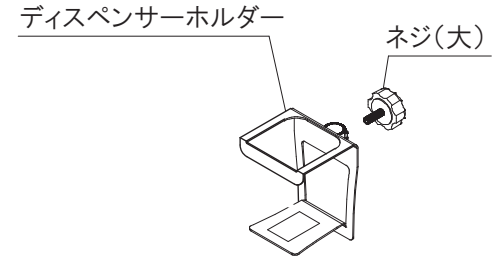
取扱説明書  
/ 品質保証書  
※取説袋に同梱

温度計についてのご注意

※温度計は、スタンドから取り外してご使用にならないでください。  
※温度計のUSBケーブルをモバイルバッテリーへ接続してから電源スイッチを入れご使用ください。  
※設置後、約3時間程度環境に慣らしてから数値を読み取ってください。  
※取扱説明書の「安全使用上のご注意」「保証規定」をご使用前に必ずお読みください。  
※品質保証書や付属品は大切に保管してください。

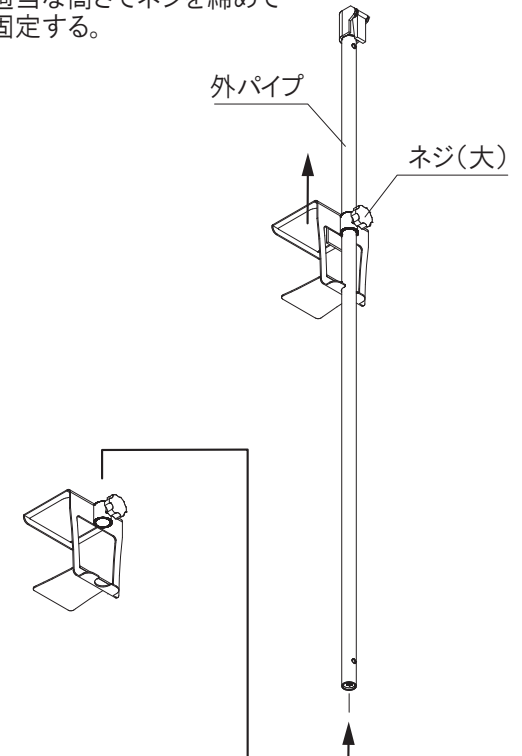
⚠ 組み立ては、必ず2人以上で行ってください。

1 ディスペンサーホルダーにネジをゆるく付ける



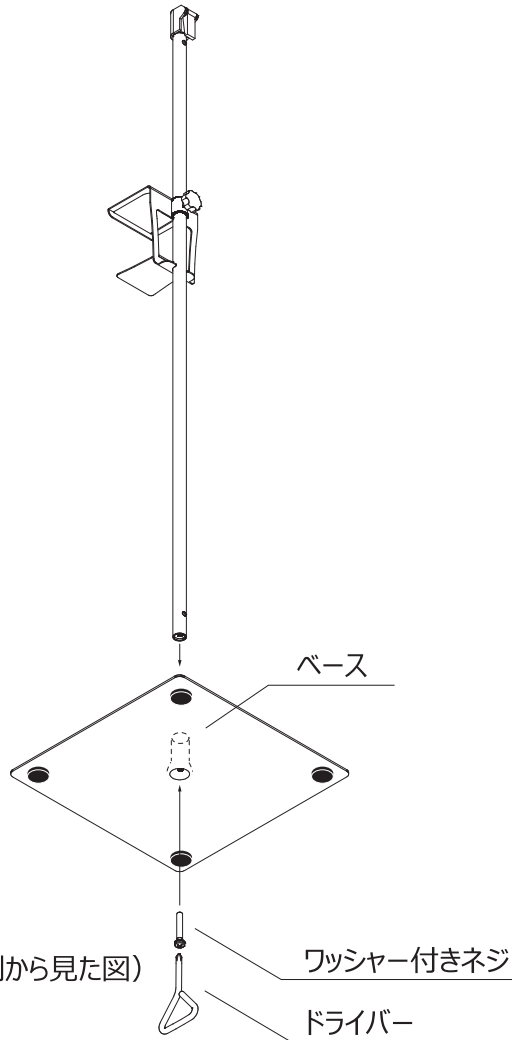
2 ディスペンサーホルダーの取付

ディスペンサーホルダーを外パイプの下からはめ、適当な高さでネジを締めて固定する。



⚠ 組み立ては、必ず2人以上で行ってください。

**3** ディスペンサーホルダーの取付

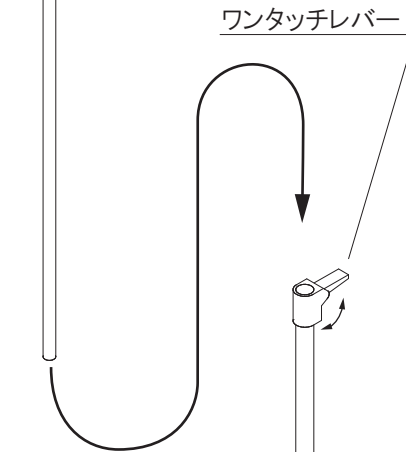


「本体パイプ」を図の様に「ベース」に取付ます。  
まず「ベース」上面のパイプに「本体パイプ」を  
差込、付属のドライバーを使って  
ベース底面から「ワッシャー付きネジ」で  
強く締付てください。

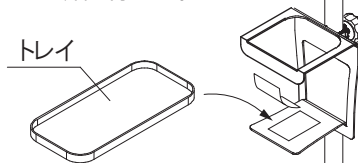
**4**

ワンタッチレバーを  
上にあげて  
中パイプを外パイプに  
差込みます。

適当な高さまで  
差し込んだら  
ワンタッチレバーを  
下に下げます

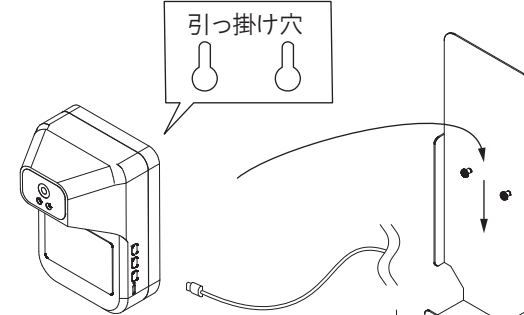


両面シールの剥離紙を取り、  
トレイを貼り付ける。



**5**

ネジの頭部分を温度計背面の引っ掛け穴に引っ掛けて、  
ホルダーにしっかりと収まる様に取り付けてください。



USBポートから電源を供給する場合は、  
USB挿入口に、温度計付属の  
USBケーブルを挿し込んでください。

※電池でもご使用可能です。  
【リチウムイオン電池18650(別売)】  
電池でのご使用の場合は、  
USBケーブルは不要です。

ホルダーにディスペンサーを入れる。



トレイに溜ったアルコールは、  
給水スポンジなどで  
吸い取ってください。

トレイを洗う際は  
取り外してください。

ワンタッチレバー  
※高さ調節用  
H148~190cmの  
範囲内で調節を  
行ってください。

ボタンを押すごとにランプ  
の点灯が増えて消毒液の  
吐出量が増えます。  
点灯1つでのご使用をお勧めします。

「付属シール」は不特定多数の方が  
使用する場合ご使用ください、  
上部(指紋)の位置に貼る事で、  
不要な操作を防ぐ事が出来ます。

以上で組み立ては完了です。