

ご使用前に、この説明書をよくお読みのうえ正しくお使いください。事故防止等安全のため「使用上のご注意」を必ずお守りください。お読みになった後は必ず保管していただき、必要なときにお使いください。

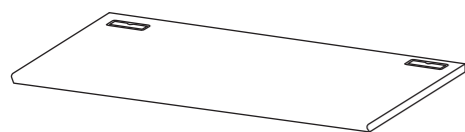
部品明細および完成図



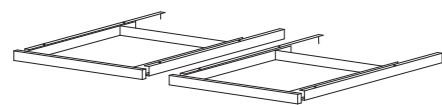
AD デスク

OAD デスク

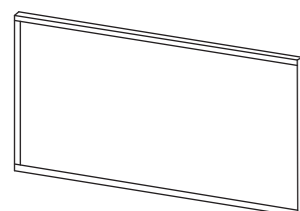
各部品が揃っているかご確認ください



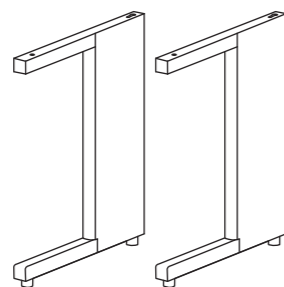
天板 1 枚



センター引出し 1 セット  
W800 は引出しが 1 個です



背面板 1 枚

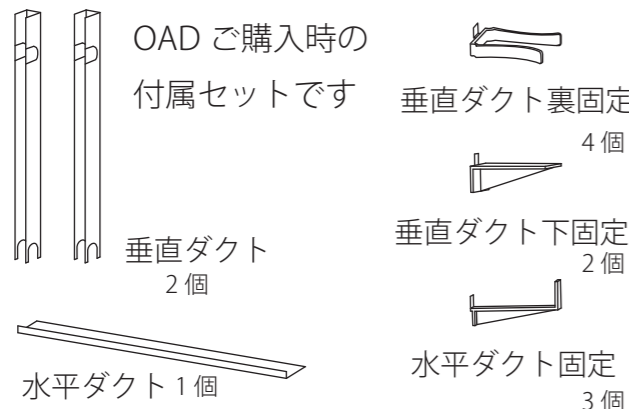


外装脚 (左右セット)  
1 セット

ねじ袋 明細

M6×12 特殊ねじ 2 個	M6×55 トラス 2 個	M6 用 ワッシャー 2 個	M6×16 トラス W800 8 個 W1200 12 個 W1400 12 個
-------------------	------------------	-------------------	---

OAD 配線セット



OAD ご購入時の  
付属セットです

垂直ダクト裏固定  
4 個

垂直ダクト下固定  
2 個

水平ダクト固定  
3 個

安全荷重

**警告** 取り扱いを誤った場合に死亡または重傷を負う危険があります

この商品には安全荷重を設けております。安全荷重を超える過度の荷重を加えますと、商品が破損したり、思わぬけがを引き起こすことがあります。十分注意してお使いください。

商品に偏荷重が加わりますと、商品が破損したり、思わぬけがを引き起こすことがあります。十分注意してお使いください。

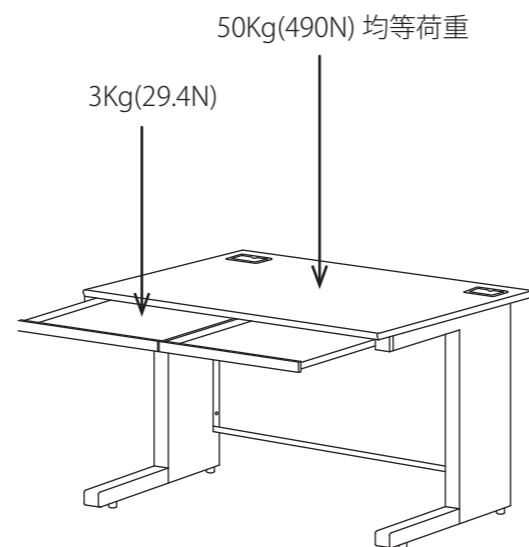
天板面への荷重は平均加重です  
1 点に集中した荷重はさけてください。

**注意** 取り扱いを誤った場合にけがをしたり商品が壊れたりする危険があります

外装脚の上に足を乗せたりしないでください  
商品が壊れる恐れがあります

センター引出しに肘をついたりしないでください  
商品が壊れる恐れがあります

床面の平らな場所でお使いください  
アジャスターの調節範囲は 5mm です



**警告**

● 家具のうえに立ったり、とんだり、踏み台代わりに使ったり、不安定な姿勢で掛けたりしないでください。姿勢をくずし、けがをすることがあります。

● 商品の分解や改造はしないでください。けがや破損の原因になります。

● 家具を移動するときは、落としたり倒したりして、壊したりけがをすることがないようにしっかりと持って運んでください。

● 木材の接着剤等（ホルムアルデヒド）が残っている家具で、肌の弱い人はアレルギー症状をおこすことがありますので、換気を十分にしてお取り除くようにしてください。

● 家具は水平に保つように設置してください。ガタツキのまま使っていると、家具の強度が落ちこわれたり、けがをする原因になることがあります。

● 乱暴な取り扱いや机としての用途以外に使用しないでください。けがや故障・破損の原因になります。

● 家具のうえに加熱したなべ・やかん等を直接置かないでください。こげや変色の原因になります。

● デザイン上家具には突き出たところや角部分があります。この部分にふれるときはけがをすることがありますので、十分注意してください。

**注意**

● 高温・多湿の部屋では、空気が滞留するとカビやダニが発生しやすくなり健康を害することがあります。家具の裏側にも空気が流れるように壁から 10Cm 程度離して設置してください。また、十分に部屋の換気をしてください。

● 直射日光や熱・冷暖房機の風が直接家具にあたらないようにしてください。家具がゆがんだり、変色の原因になります。

● 地震等で家具が倒れ、けがをすることがありますので、建物に固定金具などでしっかり固定してください。

組立方法

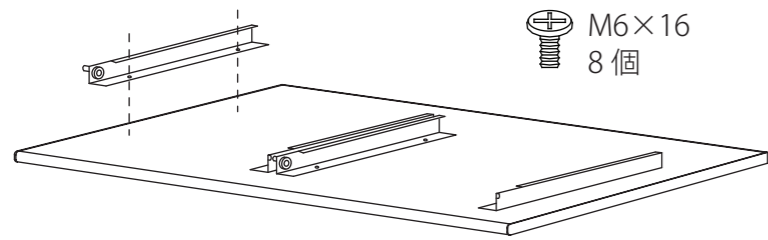
商品の組立には+ドライバー（3番）が必要です

商品の組立には必ず二人以上で行ってください。部品を落としたりして変形させたりけがをする恐れがあります

商品には、構造やデザイン上尖ったところがあります組立時には必ず軍手などで手を保護してください

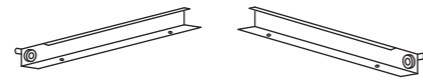
ねじは、仮締め（軽く閉める）を行い、全てのねじを取付け、本締め（きつく締める）を行ってください

I 天板とセンター引出しレールを取り付けます。



M6×16  
8個

レールには左右前後があります  
下図のように配置してください



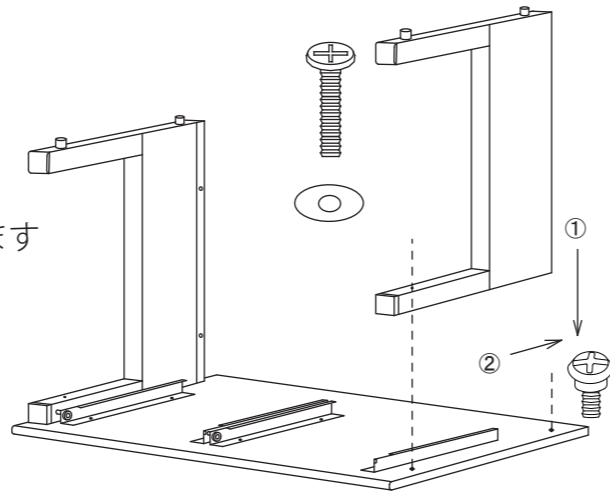
W800 は引出しが1個です。  
レールは1セットだけ取付けます。

II 天板とセ外装脚を取り付けます。

M6×12 特殊ねじ  
2個

天板後部に特殊ねじを取付けます

- ① 特殊ねじ頭に外装脚のひょうたん型穴にを挿入します
- ② 外装脚を後方へ滑らせ固定します  
滑りにくい時は特殊ねじを少し緩めてください

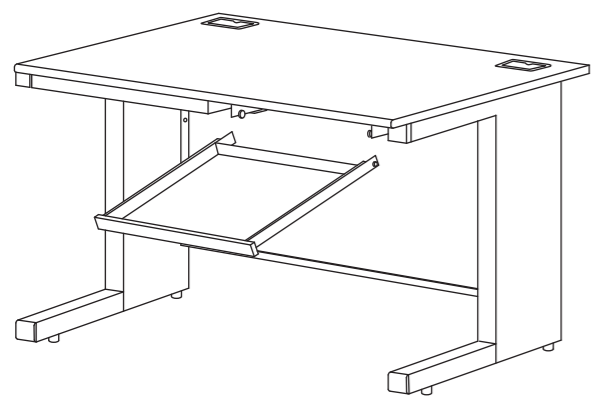


M6×55 特殊ねじ  
2個

M6× ワッシャー  
2個

天板前部に M6×55 螺子と  
M6 ワッシャーを使用し取付け  
ます  
脚と天板が平行になるように  
取付けてください

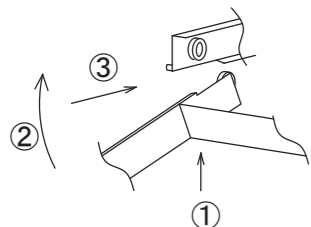
IV 机を起こしセンター引き出しを挿入します



天板裏に固定したレール受けのベアリング（丸く回転するもの）  
の後ろに引出し本体のベアリングを合わせ

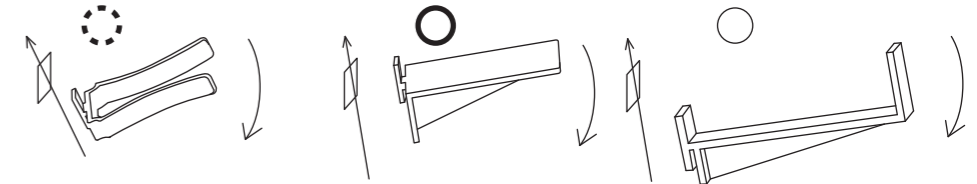
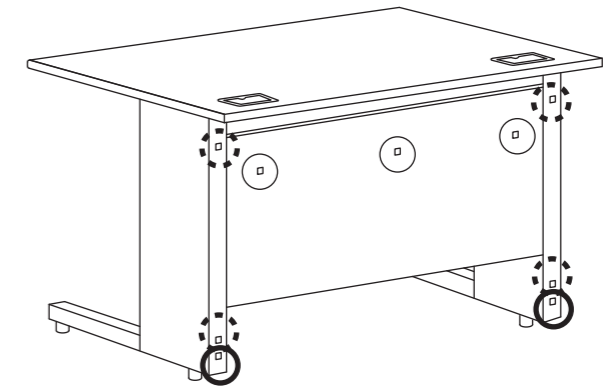
- ① 少し上に持ち上げ
- ② 引出しを時計方向に回転し
- ③ そのまま後方へ滑らせます

引出しが固く感じる場合は天板裏のレール受けを広げて  
再固定してください

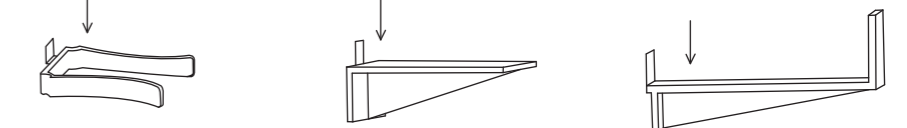


V OAD デスクご購入時

右図のように配線ダクト固定用  
樹脂を外装脚と背面板に取付け  
てください



四角く空いた穴に斜めに差し込んで上に押ししてください  
時計方向に回してください

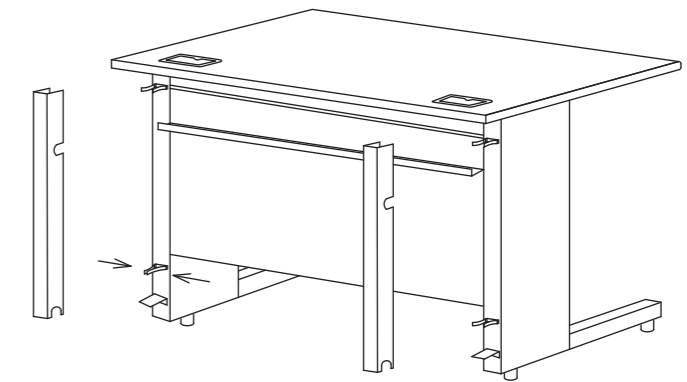


そのまま下方に押し込み固定します

垂直ダクトを外装脚の左右に  
挿入し固定してください  
水平ダクトを固定樹脂の上  
においてください

通常の状態

軽くつまんだ状態



商品仕様

天板	メラミン板+繊維板(フラッシュ構造)
構造部材	エッジ部 PVC 鉄
仕上げ	粉体塗装(エポキシメラミン) 仕上げ

日常のお手入れ

商品に汚れが生じたときは、薄めた中性洗剤をタオルに湿らせ軽く  
拭いてください。その後に軽く水拭し、最後に乾燥したタオルなど  
で十分湿気をふき取ってください。

株式会社 Y2K  
〒108-0073 東京都港区三田 3-2-3 501  
03-6809-5293  
営業時間を 土日・祝祭日を除く 月～金 09:00-17:00

202001

都合により一部仕様を変更することがあります