

LED回転灯

NICO SPINA

ニコスピナR 100 【丸形】



取扱説明書

TYPE:VS10R

この度はLED回転灯「ニコスピナR100」をお買い上げいただきありがとうございます。
この取扱説明書は使用方法や注意事項などを説明しています。ご使用前に、この内容をよくお読みいただき、正しくご使用くださいますようお願いいたします。
なお、この取扱説明書は大切に保管してください。

安全にお使いいただくために

本製品を安全に使用するために、以下の事項をよくお読みのうえ正しくご使用ください。ここに示した注意事項は、お使いになるお客様や他の人への危害、財産への損害を未然に防止するための内容を記載していますので、必ずお守りください。

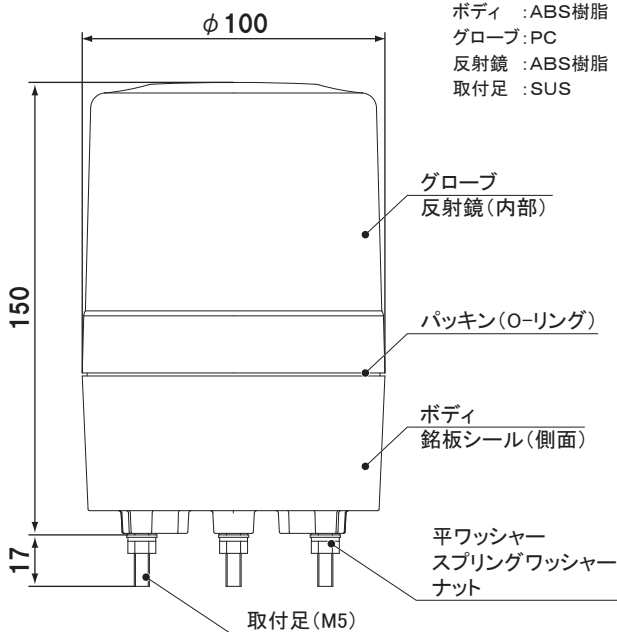
	表示された電源電圧以外の電圧で使用しない 故障や火災の原因になります。		電源投入は配線を十分確認してから行う 間違えた配線で電源投入すると誤動作や故障の原因になります。
	電源コードを傷つけない 傷つけ・加工・引っ張り・曲げ・ねじり・加圧・束ねなど傷んだまま使用すると、感電やショート、火災の原因になります。		取付けなどの作業時は電源を切る 電源が入ったままでの作業は、感電や故障などの原因になります。
	ぬれた手で電源の入り切りはしない 感電の原因になります。		分解や改造をしない 故障や火災の原因になります。

はじめに・・・同梱品のご確認

- 取扱説明書……………本書
- 本体 1個

各部の名称とサイズ

【単位:mm】



取付方法

- 屋外(水のかかる場所)へ設置する場合は、逆及び横方向の取付けは避けてください。浸水により故障、焼損などの原因になります。
- 取付け部分への取付け穴の加工を行ってください。次ページの型紙を利用すると便利です。
- しっかりと固定がされているかの確認を必ず行ってください。
- 落下は故障、破損の原因になりますので、取り扱いにはご注意ください。

【直付け(3点留め)仕様】

- 取付け穴の加工後、付属のナット類を用いて、確実に固定してください。
- 最大取付け板厚: 10mm
- 推奨締付けトルク: 1.5N・m

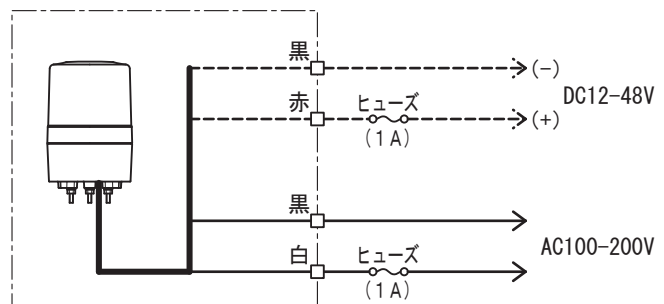
次ページへ

配線方法

- 配線時に電源線を引っ張ったり、ボディ内に押し込んだりしないでください。
- 配線は間違いないよう、十分に注意してください。配線を間違えると誤動作や故障の原因になります。
- 配線時の絶縁処理、防水処理は、確実に行ってください。
- 雷サージや回路保護のため、電源線にヒューズ(1A)を必ず入れてください。

<電源線>

定格電圧	線種	線長
DC12~48V	UL1015 AWG #20	約400mm
AC100V	VCTFK 0.75mm ² × 2芯	約400mm
AC100~200V	VCTF 0.75mm ² × 2芯	約330mm



オプション・補修パーツ

以下のオプション・補修パーツを用意しております。
ご購入はお買い上げ販売店にご相談ください。

パーツ名	パーツコードNo.
グローブ赤	A81180
グローブ黄	A81181
グローブ緑	A81182
グローブ青	A81183
グローブクリア	A81184
グローブ紫	A81179
マウントラバー	A77956
壁面ブラケット中	A82711
ブラケットカバー中	A81040
ポール固定アダプタM	A82718
ポール固定バンド(2本で1セット)	A82752

※マウントラバーと壁面ブラケットを併用した場合、保護特性はIP55になりません。

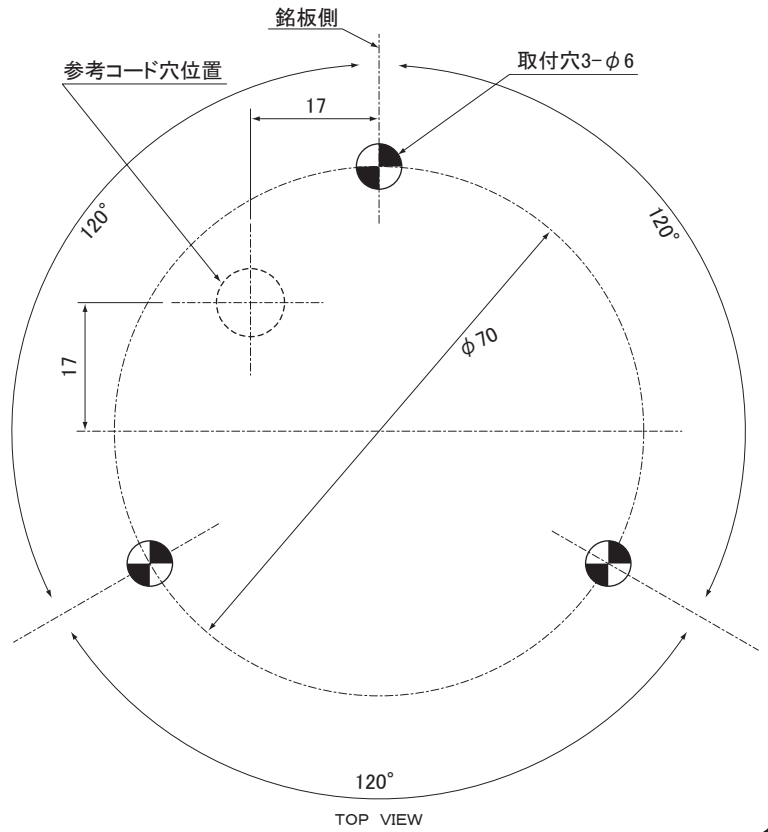
- ①電源の入・切には、100V以上では5A以上、12~48Vでは3A以上のパワーリレー又はスイッチをご使用ください。
- ②AC100V仕様は、電源プラグ付になります。

●型紙の取扱方法

[単位:mm]

- ①製品の穴位置を確認します。
- ②テープ等で取付け部分へ型紙を固定します。
- ③取付穴にポンチで印を付け、そこを目印にして穴加工を行ってください。

※必ず銘板の方向、コード穴を決定後に穴加工を行ってください。



使用上の注意

- 取付けはなるべく視認性が良く、安定した場所を選んでください。
- 振動が激しい場所、衝撃が生じる場所の取付けはできるだけ避けてください。
- 取付けたねじの締め付けはしっかりされているか確認し、緩みなどあれば締め直しを行ってください。
- 直流・交流及び使用電圧を間違えないよう、確かめてからご使用ください。
- 製品の移動及び取り外す際に、電源線を引っ張ると故障の原因や防水効果に影響を及ぼします。
- 本製品の構造上、ギア音が多少することがありますが、故障ではありません。
- モーター部、ギア部には注油しないでください。(モーター内に油が入ると回転しなくなります)
- 製品内部の反射鏡を手で回転させないでください。故障の原因になります。
- 製品内部の反射鏡には触れないようにしてください。汚れが付くと閃光に影響がでます。汚れが付いた場合は、水で薄めた中性洗剤を含んだ柔らかい布で拭いてください。(アルコールでは拭かないでください)
- 製品の汚れは水を含んだ柔らかい布で拭いてください。特にシンナー・ベンジン・アルコール・ガソリン・油などで拭かないでください。樹脂部分に亀裂が生じたり、破損することがあります。
- グローブを取り外した状態や割れた状態での使用や放置はしないでください。回転する反射鏡による負傷や漏電の恐れがあります。
- グローブを交換する場合、ボディとグローブの間に取付けられているパッキン(Oリング)は捨てないでください。
- 3年に一度は防水性を維持するため、パッキン(Oリング)を交換してください。
- 分解はしないでください。回路部分に触れると、静電気破壊を起こすことがあります。分解が必要なときは、お買い上げの販売店へご相談ください。
- 保守・点検をされる際は、感電防止のため必ず電源を切ってください。
- 本製品を車両に取付けて一般公道を走行することはできません。各関係機関の許可を得て、正しくご使用ください。また、車両の振動では落下の恐れがあります。

※寸法・仕様及び構造等、または取扱説明書の内容に関して、改善のために予告なく変更することがありますので、ご了承ください。

仕様

分類	定格電圧	型式	色	LED数	制御入力	動作		消費電力	閃光数	使用電圧範囲	使用温度	耐振動性	質量
						回転	ブザー						
丸形 φ100	DC12~48V	VS10R-D48WN□	赤 黄 青 緑 白 紫 ※3	3W×1	-	●	-	3.7W	130回/分 ※1 ※2	±10%	-20~60°C	9G (JIS D 1601)	0.47kg
	AC100V	VS10R-100NP□						5.7W					0.5kg
	AC100~200V	VS10R-200WN□						5.7W					0.5kg

※□部には色記号が入ります。(R:赤、Y:黄、B:青、G:緑、W:白、V:紫) 白・紫は受注対応品です。 [保護特性:IP23(正方向取付)/マウントラバー使用時:IP55(正方向取付)]

※保護特性は、正方向取付を行う場合にのみ適応されます。

※保護特性(IP)の水に対する保護に関しては、自然の雨の場合になります。ホースや高圧洗浄機による人為的なものについては、保証していません。

※欧州RoHS指令対応品です。

※AC100V専用の電源プラグの形状は、予告なく変更になる場合があります。

※1:測定誤差あり

※2:-10°C以下の環境では、電源投入時に閃光数が遅くなることがありますが、しばらくすると安定します。故障ではありません。

※3:白(白LED/クリアグローブ)、紫(白LED/紫グローブ)になります。

保証規定

この保証は、下記の期間・条件のもとにおいて、保証修理をお約束するものです。この保証によってお客様の法律上の権利を制限するものではありません。

●保証期間

製品納入日より 2年

下記の保証適用除外の場合、期間中でも有償になることがあります。

製品は付属品を含め、改良のため予告なく仕様を変更させていただくことがありますので、ご了承ください。

●保証が適用されない場合

- 1.経年変化による劣化での変色、キズ、変形、ヒビなど環境や使用状況での外観不具合。
- 2.結線や使用方法の間違いでの破損の場合。
- 3.記載されている環境・条件の範囲を超えた過酷な環境下での使用による故障。
- 4.ユーザー様で改造など手を加えられた製品。
- 5.取扱説明書等に示す使用方法及び注意事項に反する取扱いによって生じた故障・破損。
- 6.天災・災害・車両事故・落下・不可抗力などによる故障・破損。
- 7.この保証対象は購入された商品のみで、当該商品の故障により誘発された本製品以外の損害については免責としますのでご容赦ください。
- 8.消耗品類の交換、及び保守作業費用。

※本保証は日本国内のみ有効です。

●期間中の修理

お買い上げの販売店までお問い合わせください。

取扱説明書に従った正常な使用状態で故障した場合には、本保証の記載内容に基づき、無償修理または商品の交換のみ対応させていただきます。それ以上の損害補償は致しかねます。尚、お客様の責における故障及び損傷による修理を受ける場合には、送料をご負担ください。

●期間が過ぎているときの修理

修理によって使用できる場合には、ご要望により有償修理いたします。詳しくはお買い上げの販売店までお問い合わせください。

受注対応仕様時の取扱説明書の変更点

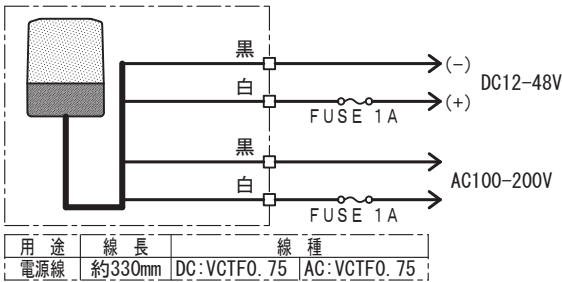
受注対応品は、標準仕様から一部変更されている点があります。

型番：VS10R-◆◆◆●■□/△

仕様記号

型式	仕様	説明	備考
-/W	耐防水	正方向取付時、「IP55」になります。 電源線が変更されます。	VS10R-100NP□は適用外
-/L	低速回転	「閃光数：70回/分」になります。	
-/S	回転速度切替	制御入力線(橙・紫・灰)が追加されます。 外部入力により、回転速度を「遅い(70回/分)」と「早い(130回/分)」に切り替えられます。 同時入力された場合、「早い」が優先されます。	
-/C	制御入力	制御入力線(橙・灰)が追加されます。 外部入力により、回転動作します。	
-/M	マグネット固定	取付足がマグネット固定になります。 質量は、標準仕様の質量に「+30g」になります。 オプション品追加「マグネットシール:A90128」※1台につき3枚必要 オプション品「マウントラバー:A77956」「壁面ブラケット中:A82711」は、使用できません。	
-/M2	マグネット固定	取付足が強化マグネット固定になります。 質量は、標準仕様の質量に「+140g」になります。 オプション品追加「マグネットシール:A90129」※1台につき3枚必要 オプション品「マウントラバー:A77956」「壁面ブラケット中:A82711」は、使用できません。	
-/A	取付穴径 φ50mm	取付穴径は、「φ50mm」になります。 取付足は、「M4サイズ」になります。 オプション品追加「平面ブラケット:A82717」	

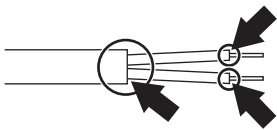
■耐防水(/W)の配線図



注意

正方向取付時のみ、保護特性が「IP55」となりますが、ケーブル先端部を除きます。ケーブル先端部から水の侵入を防ぐため、以下の方法を参考に、防水処理を確実に行ってください。

- ◎ケーブル先端部を水のかからない場所や結露環境にない場所に配線する。
- ◎ケーブル先端部(下図○部)を充填剤(シリコン等)で露出しないようにする。

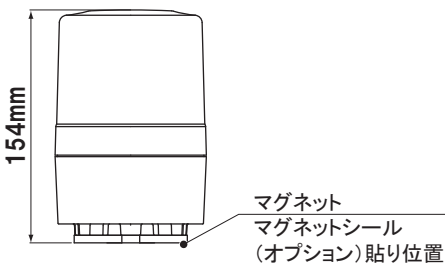


■マグネット固定(/M、/M2)について

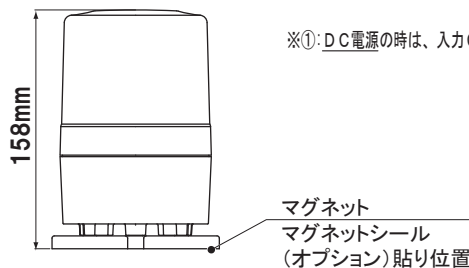
鉄部分の表面がなめらかで平坦な所を選んで取付けます。また、固定時の相手器具への傷つきが気になる場合は、マグネットシール(オプション)を貼り付けてください。

- マグネット固定は、正方向取付けのみです。逆及び横方向の使用はできません。
- 曲面や塗装面、サビなどで凹凸のある面など、引っ付きの弱い面へのマグネット固定は避けてください。
- マグネット固定の状態、製品をずらさないでください。被着面の塗装などに傷がつく恐れがあります。

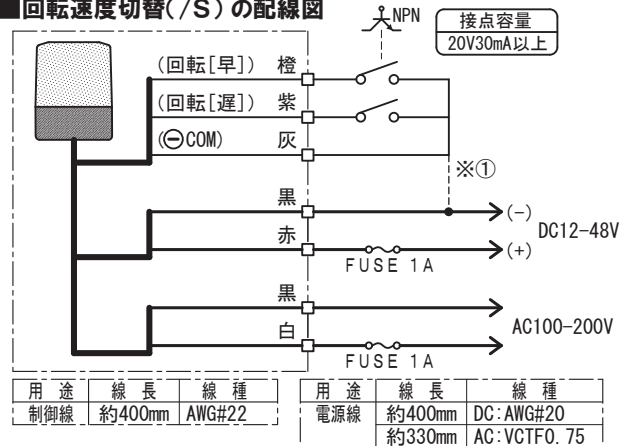
【/Mの場合】



【/M2の場合】

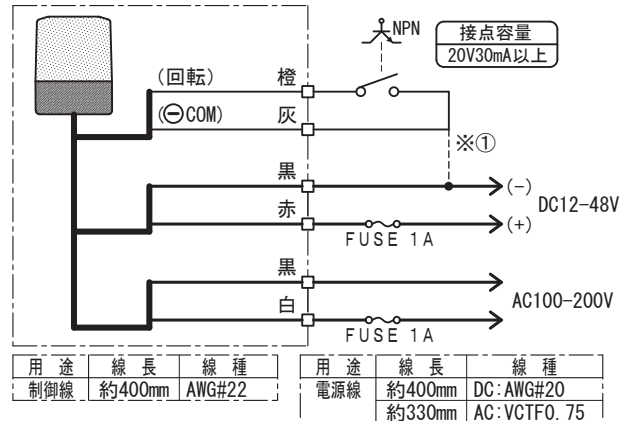


■回転速度切替(/S)の配線図



※①:DC電源の時は、入力COMを電源(-)黒に接続しても使用できます。

■制御入力(/C)の配線図



※①:DC電源の時は、入力COMを電源(-)黒に接続しても使用できます。