



# ポータブル水洗トイレ 取扱説明書

## SR-PT4521、SR-PT4412

### 保証書

保証期間	6ヶ月	★ お買い上げ年月日	年	月	日	より
★お客様	お名前	SAMPLE				
	ご住所					
★販売店	店名・住所	TEL	(	)		
						印

### 保証規定

- 取扱説明書、本体注意ラベルなどの注意書きに従った正常な使用状態で、保証期間内に万一故障した場合には無償修理させていただきます。
- 修理の際の送料、および諸掛はお客様のご負担になります。
- 保証期間内でも次の場合には保証対象外になります。
  - 本保証書のご提示がない場合。
  - 本保証書にお客様名、お買い上げの年月日、販売店名の記載のない場合。あるいは文面を書き換えられた場合、その他事実と異なる記載がされていた場合。
  - 取扱上の誤り及び操作上の誤りによる故障および損傷。
  - 表記の販売店、または弊社以外による修理、改造による故障および損傷。
  - 接続している他の危機に起因した故障および損傷。
  - 火災、地震、落雷、水害などの天変地異、公害、異常電圧、指定以外の使用電源による故障および損傷。
  - お買い上げ後の落下や、移送時の落下などによる故障および損傷。
  - ご使用後の傷、変色、汚れ及び保管上の不備による故障。
  - 消耗部品の交換。
  - ご使用者が純正品以外の部品を使用し、これが原因となって生じた事故等。
  - 本製品の故障による保管物等への損害。
- 本保証書は日本国内においてのみ有効です。  
**This warranty is valid only in Japan**
- 本保証書は再発行いたしませんので、紛失しないよう大切に保管してください。

※この保証書は、本書に明示した期間、条件のもとにおいて無償修理をお約束するものです。従ってこの保証書によってお客様の法律上の権利を制限するものではありません。

### 修理について

保証期間中の修理、保証期間外の有償修理のいずれの場合も製品をお送りいただき、お預かりしての修理となります。  
※出張修理はいたしていません。

#### ■梱包について

梱包は製品ご購入時の箱をご利用ください。  
※箱、内部梱包材を処分してしまっている場合は、誠に恐れ入りますがお客様にて別途箱をご用意いただき、内部梱包材は新聞紙などを丸めたものなどをご使用ください。また、運送中の衝撃を吸収できるようにできる限り厚めに梱包くださいますようお願い申し上げます。  
※運送時に梱包が原因で破損した場合、有償でのご対応となりますのでご注意ください。

サポートセンター

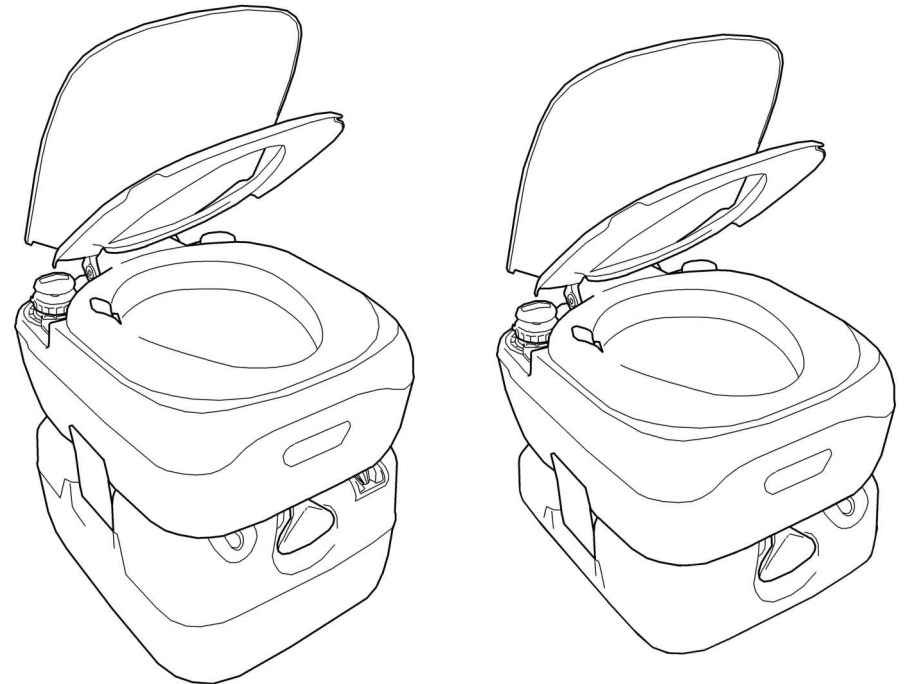
☎ **0800-919-3690** (通話料無料)

携帯電話、PHS からのお問い合わせ **022-486-3390** (通話料有料)

e-mail: [support@sunruck.com](mailto:support@sunruck.com)

受付時間：10:00～12:15、13:15～17:00 月～金 (祝祭日・夏期・年末年始休業)

<https://www.sunruck.com/>



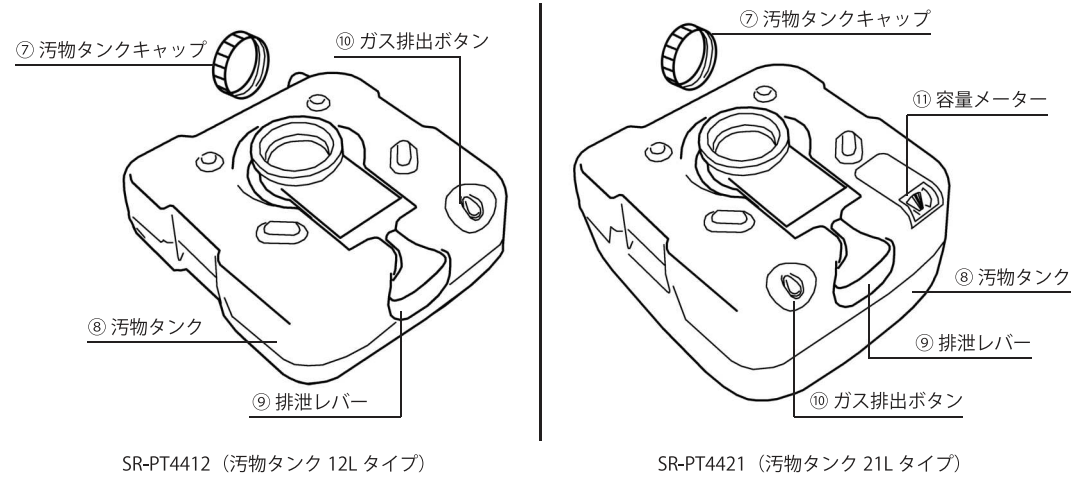
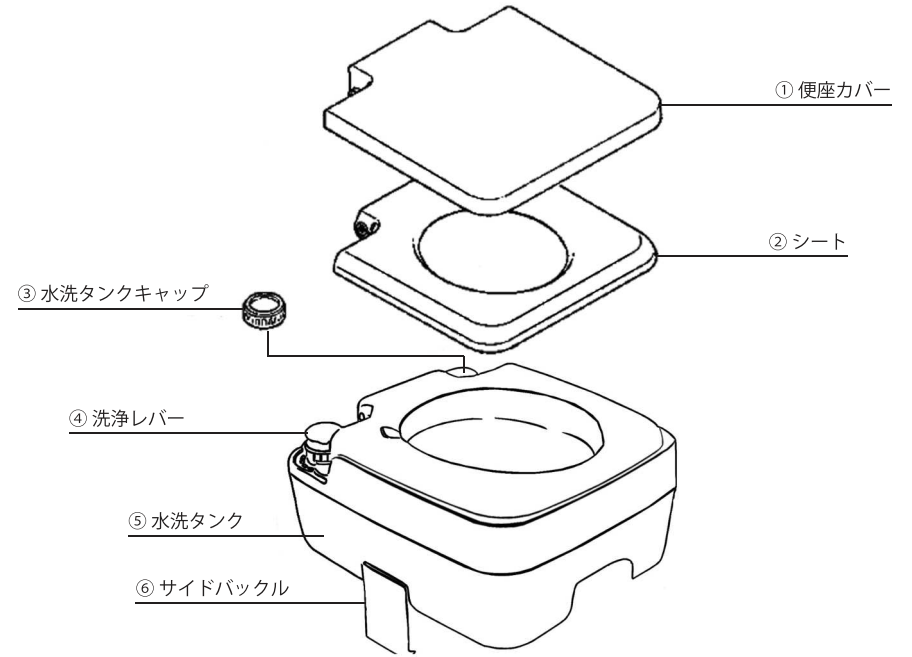
この度は弊社製品をお買い上げいただき誠にありがとうございます。  
ご使用前にこの取扱説明書をよくお読みください。  
また、お手元に置き、いつでも確認できるようにしておいてください。  
デザイン及び仕様については、改良のため予告なしに変更することがございます。

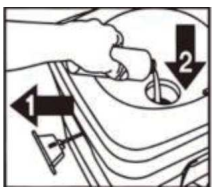


# 仕様

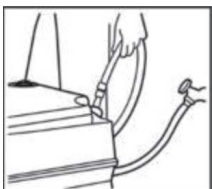
商品型番	SR-PT4412	SR-PT4521
容量	水洗タンク容量:12リットル 汚物タンク容量:12リットル	水洗タンク容量:12リットル 汚物タンク容量:21リットル
重量	約4.3kg	約5.2kg
耐荷重	120kg	120kg
商品サイズ	約415×365×300mm	約415×365×420mm
材質	高密度ポリエチレン、PP	高密度ポリエチレン、PP

# 各部名称



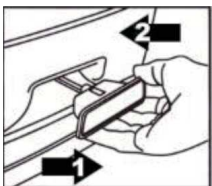


- ① 便座カバーを開け、排泄レバーを引いて汚物タンクに約1Lの水を入れます。  
※においを消すための消臭剤を入れても大丈夫です。

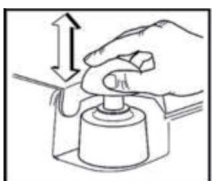


- ② 水洗タンクキャップを開け、水洗タンクに水を入れます。

※汚物タンク内に汚物が溜まっている場合は、ご使用前に便座カバーを閉じた状態でガス排出ボタンを3秒程度押し、内部に溜まったガスを排出して下さい。

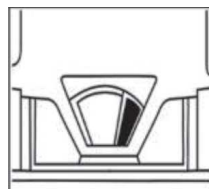


- ④ 排泄レバーを手前に引き、排出口を開けます。  
便座カバーを開け、シートに腰掛けて排泄をおこなってください。



- ⑤ 排泄後、便座カバーを閉め、洗浄レバーを上へ引き、その後押し事で水が流れます。  
汚物が流れたことを確認し、排泄レバーを元に戻して、排出口を閉じます。

※排出口の開閉時は、カバーを閉じた状態でおこなってください。  
汚物が跳ねる恐れがあります。



汚物タンクに汚物が溜まったらトイレに棄ててください。  
衛生上、こまめに捨てる事をお勧めいたします。

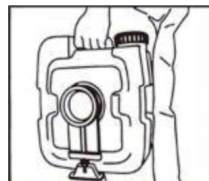
※SR-PT4521には汚物タンク容量メーターが付いています。  
汚物の量を赤いカラーで表示します。

## ■汚物の処理方法

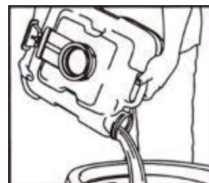
- ① 排泄レバーがしっかりと閉まっていることを確認します。  
便座カバーを閉じた状態でガス排出ボタンを3秒程度押し、内部に溜まったガスを排出します。



- ② サイドバックルを外し、水洗タンクと汚物タンクを分離します。



- ③ 汚物タンクキャップを外し、中の汚物をトイレに捨ててください。



- ④ タンク内を洗浄し、汚物タンクキャップをしっかりとしめて、上下タンクを連結してください。

※定期的に汚物タンクのお手入れをしてください。  
※長期間使用しない場合は、汚物タンクを洗浄し、水洗タンク内の水を抜いてください。