

洗濯機置き台 / コンテナ台車取扱説明書

この度は弊社製品をお買い上げ頂き誠にありがとうございます。
ご使用前にこの取扱説明書をよくお読みになり、内容に従って正しくお使いください。

⚠ 使用上のご注意

- 乱暴な取り扱いや用途以外の使用はしないでください。ケガや破損の原因になります。
- 本製品に乗ったりして遊ばないでください。ケガの原因になります。
- 本製品は火気に近づかないでください。変形、変色、火災の原因になります。
- 本製品の改造や分解はしないでください。故障や破損・ケガの原因になります。
- 傾いた所での使用はしないでください。ケガや破損の原因になります。
- 本書の記載のとおりに取り付を行ってください。誤った方法で取付を行いますと破損やケガの原因になります。
- 強度のある水平で平らな床に設置し、ご使用ください。
- キャスターをスパナでしっかり締めてからご使用ください。
- 本製品に洗濯機 / コンテナをのせる際、サイズなど確認のうえ、コーナー4ヶ所の設置マットに確実にのるか確認の上、ご使用ください。
- 本製品に洗濯機 / コンテナをのせたままの移動は転倒しないように十分に注意して行ってください。
- スライドパイプに表示されている赤線以上に引き出しての使用はお止めください。
- ご使用の際、キャスターのストッパーを必ず掛けてご使用ください。
- ネジ等の閉まり具合を点検し、緩んでいる場合は必ず締め直してご使用ください。
- ホコリ、水滴、汚れの拭き取りなど、一月に一度の目安で定期的な保守点検を行ってください。
- ご使用前に組み立てが正しくできているか説明書をご参照の上、再度確認してください。
- 設計上の標準使用年数は1年間です。1年間を超えて使用されますと経年劣化により破損するおそれがあります。
- **劣化・破損の原因になりますので洗剤や柔軟剤等の酸性、アルカリ性の液体が付着した場合はすぐにふき取ってください。**

お手入れの仕方

- 日常のお手入れは、乾いた布で軽く拭いてください。また、ひどい汚れは水に少量の中性洗剤を混ぜたもので拭き取り、その後すぐ乾いた布で軽く拭き取ってください。
- シンナーやベンジンなどの有機溶剤を含んだ布などで拭かないでください。表面の変色、ハガレが発生することがあります。

品質表示

外形寸法：幅440～690×奥行440～690×高さ100mm(約)

構造部材：本体 / ABS樹脂

スライドパイプ / スチール (クロムメッキ)

防振・キズ防止パッド / EVA

耐荷重：約150kg

原産国：台湾

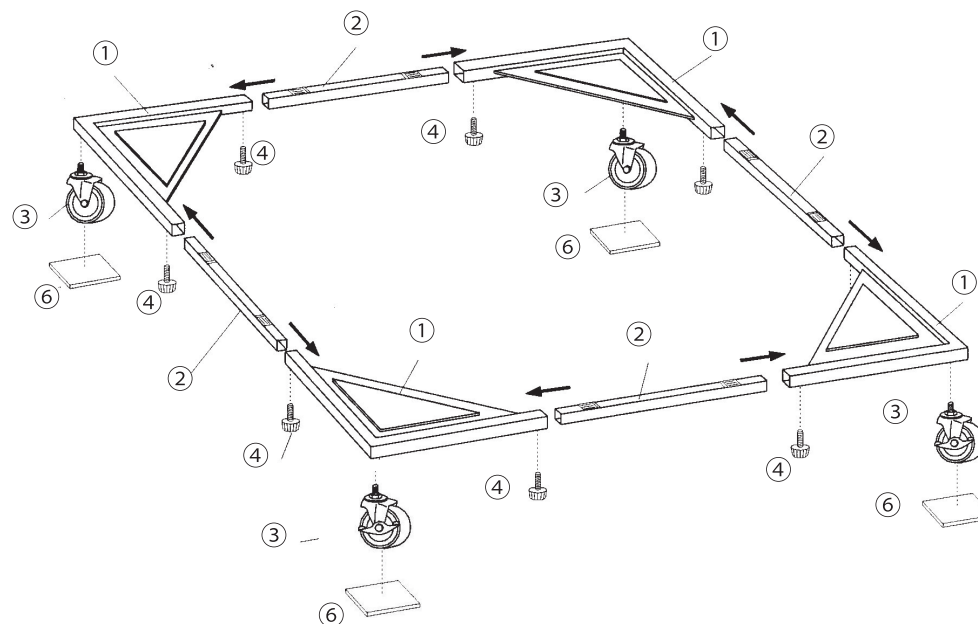
※耐荷重は最大値です。注水時や動作時の振動等で耐荷重量を超えないようご使用ください。

部品図

①本体 (防振パッド付き) ×4	②スライドパイプ ×4	③キャスター (ストッパー付・無) ×各2
④ネジ ×8	⑤スパナ ×1	⑥防振・キズ防止パッド ×4

組立方法

1. ①本体 (防振パッド付き) に③キャスター (ストッパー付・無) を⑤スパナで締め付けます。
 2. ①本体 (防振パッド付き) に②スライドパイプを差し込んで、④ネジを締め付けます。
 3. ③キャスター (ストッパー付・無) の下に⑥防振・キズ防止マットを敷いてご使用ください。
- ※組立が終わったら、各箇所のネジを再度強く締め付けてください。
※スライドパイプに表示されている赤線以上に引き出して使用しないでください。



サポートセンター

0800-919-3690 (通話料無料)

携帯電話、PHS からのお問い合わせ **022-486-3390** (通話料有料)

e-mail: support@sunruck.com

受付時間：10:00～12:15、13:15～17:00 月～金 (祝祭日・夏期・年末年始休業)

<https://www.sunruck.com/>

イー・エム・エー株式会社

〒989-1271 宮城県柴田郡大河原町東桜町 10-15