

■CODE：取説共通回転ファブリックチェア
 ■サイズ：W420×H297mm(A3)
 ■材 質：上質紙70kg(81.4g/m²)
 ■刷 色：1C/1C(Black)

[新規]:2020.09.28
 [修正]:2020.10.02

安全上の注意

安全にご使用いただくために以下の事項を必ずお守りください。

警告

誤った取り扱いをすると、人が死亡または重傷を負うおそれがある内容を示しています。

- この製品は一般家庭用です。絶対に業務用、介護用として使用しないでください。
- 本品は室内用です。屋外では使用しないでください。
- この製品は乳幼児には絶対に使用しないでください。
- お子さまは、大人の目の届くところでご使用ください。
- お子さまがいたずらしないよう、注意してください。
- 必ず1人でお使いください。
- 火気や暖房器具のそばでは使用しないでください。火災ややけど、製品が変形するおそれがあります。
- 必ず水平で安定した場所に設置してください。
- 上に立ったり飛びはねたりしないでください。
- 移動するときは、必ず背もたれを倒した状態で、傾けずに運んでください。倒れてきた背もたれがぶつかり、けがをするおそれがあります。
- 背もたれを起こしたり寝かせたりするときは、周囲に人やペット、障害物がないことを確認してください。周囲のものや製品を破損させたり、変形させたりするおそれがあります。
- 背もたれを起こしたり寝かせたりするときは、可動部などのすき間に手(指)や足を入れないでください。すき間にはさまれると、けがをするおそれがあります。

注意

誤った取り扱いをすると、人がけがをしたり、物的損害が発生するおそれがある内容を示しています。

- ゆすったり、背もたれに乗ったりしないでください。無理な力がかかり、けがや破損の原因になります。
- 座面中央部以外には座らないでください。
特にひじ掛けに乗ったり、腰掛けたりしないでください。
- 踏み台にしたり、椅子以外の用途に使用しないでください。
- 椅子を傾けるなど、不安定な状態で使用しないでください。
- 滑りやすい床面では使用しないでください。
- フローリングの床など傷付きやすい床面での使用は、床の傷・へこみなどの原因となりますので十分注意してください。
- 腐食やかび・さび・変形・変色の原因になりますので、以下のことに注意してください。
・水分・油・洗剤などが付着した場合は、速やかに拭き取ってください。
・濡れたものや熱いものを置かないでください。
・シール・テープなどを貼らないでください。
- 使用しているうちにねじがゆるみ、ぐらつくことがありますので、定期的に締め直してください。
- 不当な分解・改造・修理は絶対にしないでください。事故や破損の原因になります。

お手入れのしかた

長くお使いいただくために以下の事項をお守りください

- 汚れを落とす際は、薄めた中性洗剤を柔らかい布に含ませ、固くしぼってから表面をたたくように拭き取ってください。
- シンナー・ベンジンなどの薬品は、製品が変質するおそれがありますので使用しないでください。

お客さまへ

- 座面・背もたれの部分に使用しているウレタンから、多少においがすることがあります。そのような場合は、風通しの良い所でしばらく放置してから使用してください。
- 天災地変や、不当な修理・改造による事故・破損に対する補償は致しかねます。
- 製品および梱包材を廃棄される際は、お住まいの自治体の取り決めに基づいた処理をお願いします。

アイリスオーヤマ株式会社

〒980-8510 仙台市青葉区五橋2丁目12番1号 ホームページ <http://www.irisohyama.co.jp/>

製品に関するお問い合わせは

アイリスコール 通話料無料 **0120-211-299**

FAX でのお問い合わせは

通話料無料 **0800-888-2600**

受付時間 平日9:00~17:00、土・日・祝日9:00~12:00 / 13:00~17:00 Web からのお問い合わせは <https://www.irisohyama.co.jp/support/>
 (年末年始・夏期休業期間・会社都合による休日を除く) メールフォームにご記入のうえ送信してください

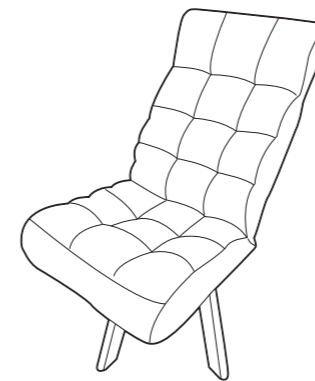
021020-RKK-MIN-01



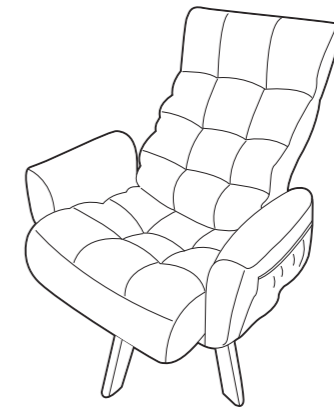
回転ファブリックチェア FAC-K / FAC-KH

共通取扱説明書

家庭用



FAC-K



FAC-KH

このたびは、お買い上げいただきありがとうございます。
 この取扱説明書をよくお読みになり、正しくお使いください。
 また本書は、お使いになる方がいつでも見ることができるよう大切に保管してください。

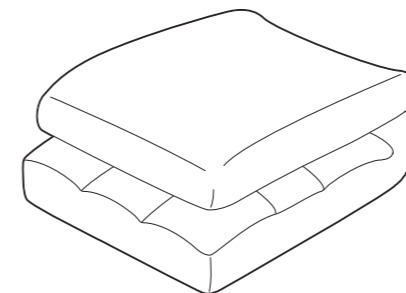
- 寸法[mm]
FAC-K (約)幅480×奥行580(最大780)×高さ930(最大990)
折りたたみ時 (約)幅480×奥行580×高さ620
FAC-KH (約)幅720×奥行580(最大780)×高さ930(最大990)
折りたたみ時 (約)幅720×奥行580×高さ620

- 座面高さ[mm]
FAC-K 約470
FAC-KH 約470
- 構成部材 スチール、天然木
- 表面加工 ウレタン樹脂塗装
- 張り材 ポリエステル100%
- クッション材 ウレタンフォーム
- 最大適応体重 90kg

※商品の仕様は予告なく変更することがあります。

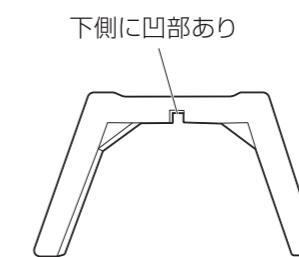
パーツリスト

- 組み立てる前に下記の部品がすべてそろっていることを確かめください。
- 表記以外の部材は梱包材です。



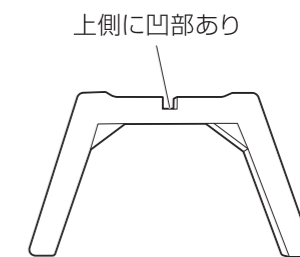
座面・背もたれ×1

※イラストはFAC-K(肘無しタイプ)です。



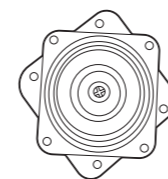
下側に凹部あり

脚部(上)×1



上側に凹部あり

脚部(下)×1



回転盤×1



金属プレート×1



ボルト(長)×2
ワッシャー×2

※手を切らないよう、
取扱いに十分気を付けてください。



ボルト(短)×8



六角レンチ×1

※ワッシャーはボルトにセットされています。

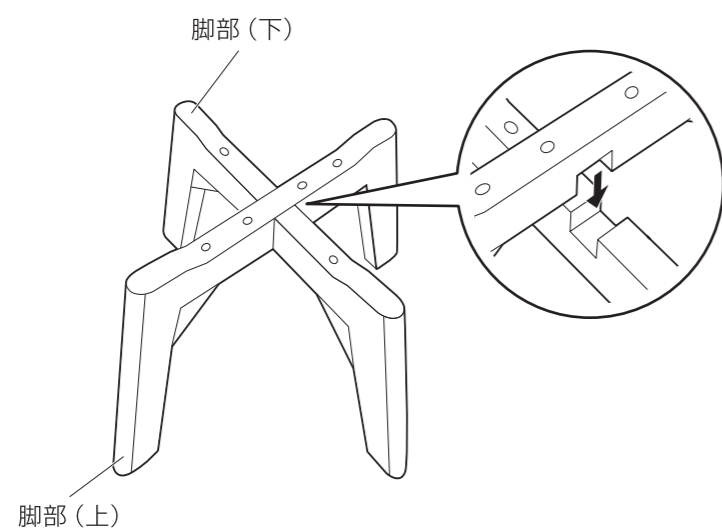
組み立てかた

- けがをしないように、軍手などをして組み立てることをおすすめします。
- 組み立ては平らな場所で、床などに傷がつかないように段ボールなどを敷いて行ってください。
- 部品は正確に取り付けてください。 ●組み立て説明図は一部を抽象化しています。 ※イラストはFAC-K (肘無しタイプ) です。

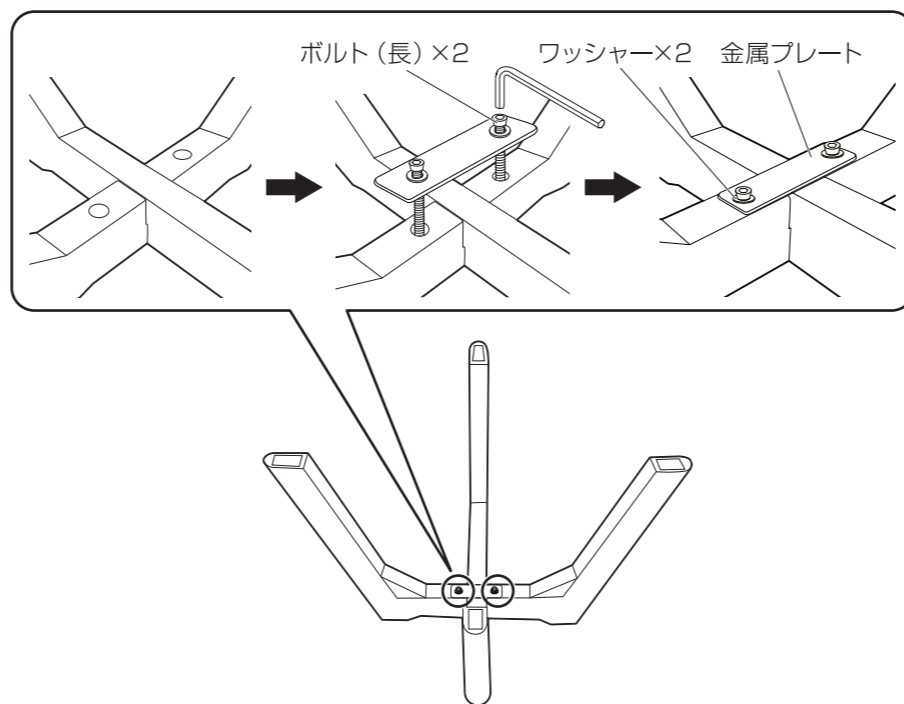
⚠ 注意

必ず手順どおりに組み立てをおこなってください。
先に回転盤と座面取り付けをおこなうと、脚部の取り付けが出来なくなります。

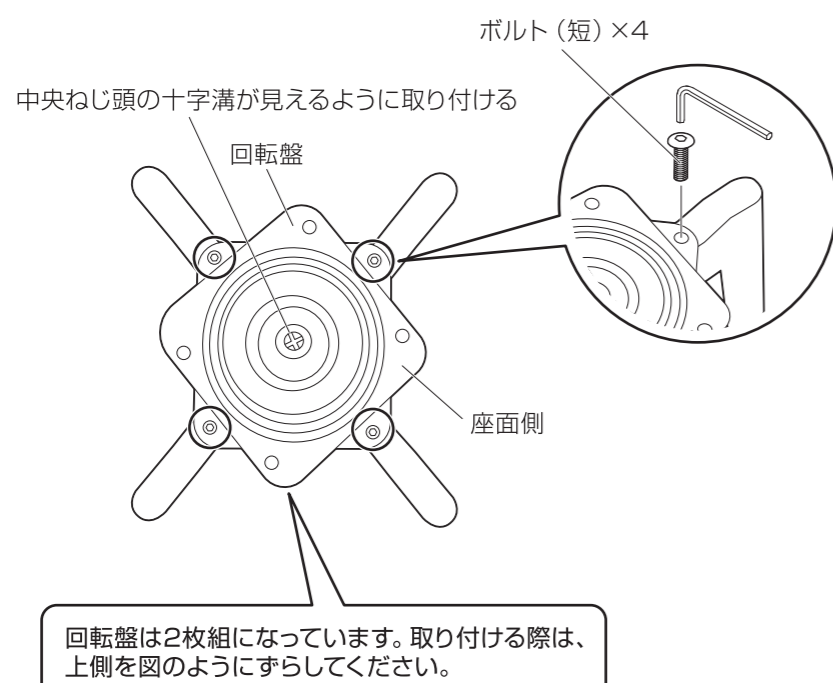
1. 脚部(上)、脚部(下)の中央凹部を組み合わせます。



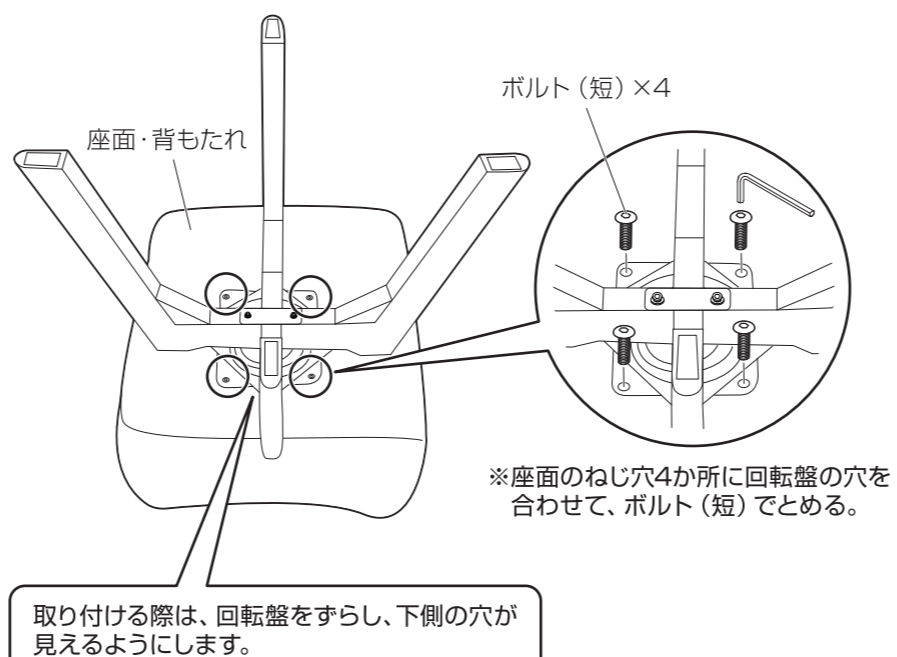
2. 組み合わせた脚部を逆さにし、金属プレートをボルト(長)で取り付けます。



3. 脚部上面に回転盤をボルト(短)で取り付けます(4か所)。その際に、回転盤の向きを確認し、取り付けてください。



4. 座面・背もたれを裏返し、3で組み立てた脚部をボルト(短)で取り付けし、完成です。



確認してください



- ・ねじがしっかり締まっていること。
- ・全体にねじれがないこと。
- ・脚が全て接地していること。

使用方法

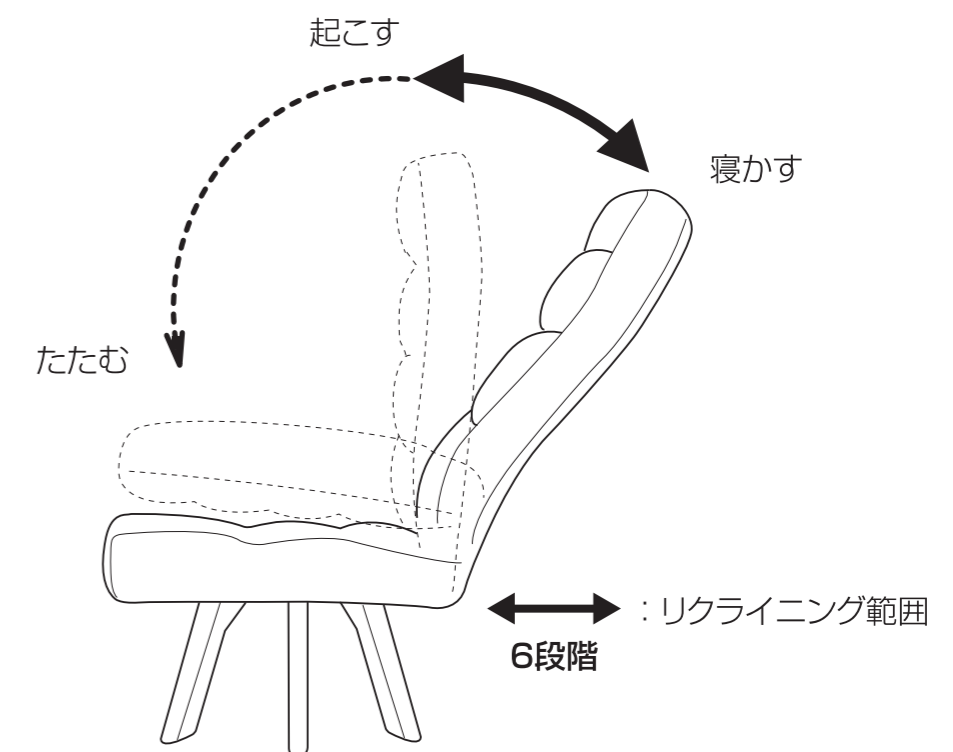
⚠ 注意

移動するときは、必ず背もたれをたたんだ状態で、傾けずに運んでください。倒れてきた背もたれがぶつかり、けがをするおそれがあります。

FAC-K・KH: 背もたれ6段階リクライニング式

背もたれを起こす方向で調節できます。

最後まで起こすとロックが外れます。
そのまま倒すと背もたれを折りたたむことができます。
背もたれを寝かす方向に倒しきると、再度、調節できるようになります。



※イラストはFAC-K (肘無しタイプ) です。