

- CODE：リクライニングウッドアームチェア
- サイズ：W420×H297mm(A3)
- 材質：上質紙70kg(81.4g/m²)
- 刷色：1C/1C(Black)

[新規]:2021.09.18

安全上の注意

安全にご使用いただくために以下の事項を必ずお守りください。

警告

誤った取り扱いをすると、人が死亡または重傷を負うおそれがある内容を示しています。

- この製品は一般家庭用です。絶対に業務用、介護用として使用しないでください。
- 本品は室内用です。屋外では使用しないでください。
- この製品は乳幼児には絶対に使用しないでください。
- お子さまは大人の目の届くところでご使用ください。
- お子さまがいたずらしないよう、注意してください。
- 必ず1人でお使いください。
- 火気や暖房器具のそばでは使用しないでください。火災・やけど・製品が変形するおそれがあります。
- 必ず水平で安定した場所に設置してください。
- 正しい向きで使用してください。
- 上に立ったり飛びはねたりしないでください。
- 移動するときは、必ず背もたれを倒した状態で、傾けずに運んでください。倒れてきた背もたれがぶつかり、けがをするおそれがあります。
- 背もたれやヘッドレスト、フットレストを可動する際は、周囲に人やペット、障害物がないことを確認してください。周囲のものや製品を破損させたり、変形させたりするおそれがあります。
- 背もたれやフットレストを可動する際や使用するときは、可動部などのすき間やアームと背もたれ、フットレストと脚部の間などに手(指)や足を入れないでください。間に挟まれるとけがをするおそれがあります。

注意

誤った取り扱いをすると、人がけがをしたり、物的損害が発生するおそれがある内容を示しています。

- ゆすったり、背もたれに乗ったりしないでください。無理な力がかかり、けがや破損の原因になります。
- 座面中央部以外には座らないでください。
特にアームやフットレストに乗ったり、腰掛けたりしないでください。
- 踏み台にしたり、椅子以外の用途に使用しないでください。
- 椅子を傾けるなど、不安定な状態で使用しないでください。
- 滑りやすい床面では使用しないでください。
- フローリングの床など傷付きやすい床面での使用は、床の傷・へこみなどの原因となりますので十分注意してください。
- 腐食やかび・さび・変形・変色の原因になりますので、以下のことに注意してください。
 - ・水分・油・洗剤などが付着した場合は、速やかに拭き取ってください。
 - ・ぬれたものや熱いものを置かないでください。
 - ・シール・テープなどを貼らないでください。
- 使用しているうちにボルトがゆるみ、ぐらつくことがありますので、定期的に締め直してください。
- 不当な分解・改造・修理は絶対にしないでください。事故や破損の原因になります。
- レバーを引き上げて背もたれを可動する際は、必ず座った状態で行ってください。

お手入れのしかた

長くお使いいただくために以下の事項をお守りください

- 汚れを落とす際は、薄めた中性洗剤を柔らかい布に含ませ、固く絞ってから表面をたたくように拭き取ってください。
- シンナー・ベンジンなどの薬品は、製品が変質するおそれがありますので使用しないでください。

お客様へ

- 座面・背もたれの部分に使用しているウレタンから、多少においがすることがあります。そのような場合は、風通しの良い場所でしばらく放置してから使用してください。
- 天災地変や、不当な分解・改造・修理による事故・破損に対する補償は致しかねます。
- 製品および梱包材を廃棄される際は、お住まいの自治体の取り決めに基づいた処理をお願いします。

アイリスオーヤマ株式会社

〒980-8510 仙台市青葉区五橋2丁目12番1号
ホームページ <https://www.irisohyama.co.jp/>

製品に関するお問い合わせ 9:00~17:00(年末年始・会社都合による休日を除く)

アイリスコール (通話料無料) **0120-211-299**

Webからのお問い合わせは <https://www.irisohyama.co.jp/support>

●お問い合わせの際は製品の型番をお調べいただき、説明書・ご購入履歴のわかるもの・メモをご用意をお願いします。

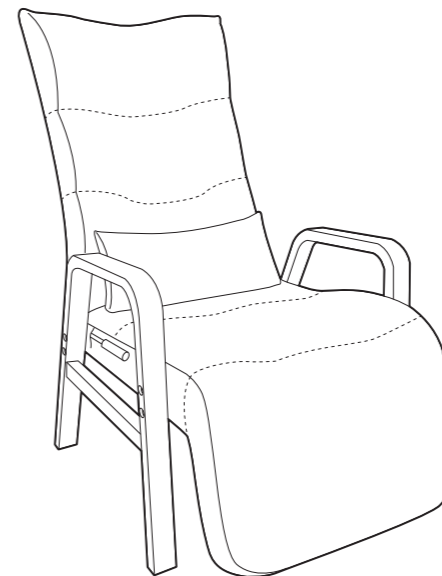
220921-OGR-MMT-01



リクライニングウッドアームチェア FAC-RHB

取扱説明書

家庭用



このたびは、お買い上げいただきありがとうございます。

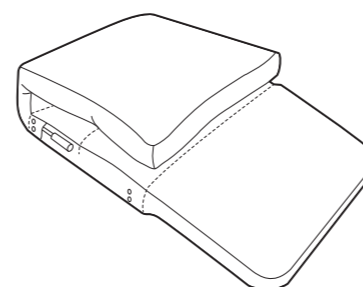
この取扱説明書をよくお読みになり、正しくお使いください。
また本書は、お使いになる方がいつでも見るできるよう大切に保管してください。

- | | |
|----------------|--------------------------------------|
| ●製品サイズ[mm] | 幅約600×奥行約735(最大約1400)×高さ約745(最大約995) |
| ●折りたたみ時サイズ[mm] | 幅約600×奥行約735×高さ約555 |
| ●座面の高さ[mm] | 約435 |
| ●構造部材 | 金属(鋼)、積層材 |
| ●表面加工 | ウレタン樹脂塗装 |
| ●張り材 | ポリエステル100% |
| ●クッション材 | ウレタンフォーム |
| ●最大適応体重 | 90kg |

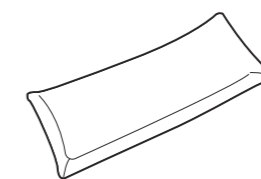
※商品の仕様は予告なく変更することがあります。

パーツリスト

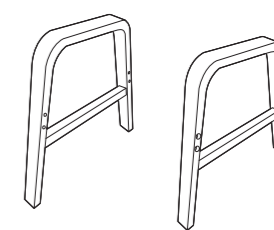
- 組み立てる前に下記の部品がすべてそろっていることをお確かめください。
- 表記以外の部材は梱包材です。



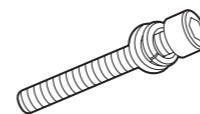
本体 × 1



クッション × 1



脚部(左)×1・(右)×1
※詳細は「組み立てかた」を参照してください。



ボルト × 8
スプリングワッシャー × 8
ワッシャー × 8
※ワッシャー類はボルトにセットされています。



六角レンチ × 1

組み立てかた

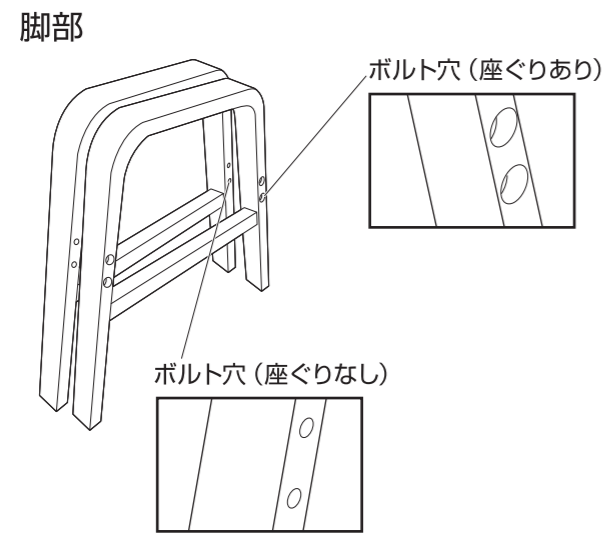
- 組み立ては平らな場所で、床などに傷がつかないように段ボールなどを敷いて行ってください。
- 部品は正確に取り付けてください。
- 組み立て説明図は一部を抽象化しています。

注意

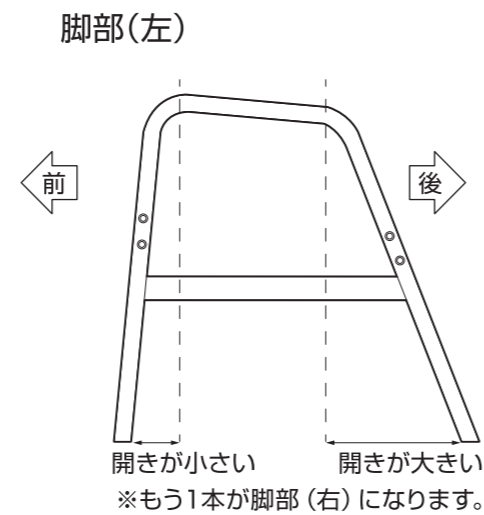
ボルトは必ず8本すべてを取り付けてください。全数取り付けないと、脚部が外れたり折れたりして、けがをするおそれがあります。

1 脚部(左)・(右)を確認します。

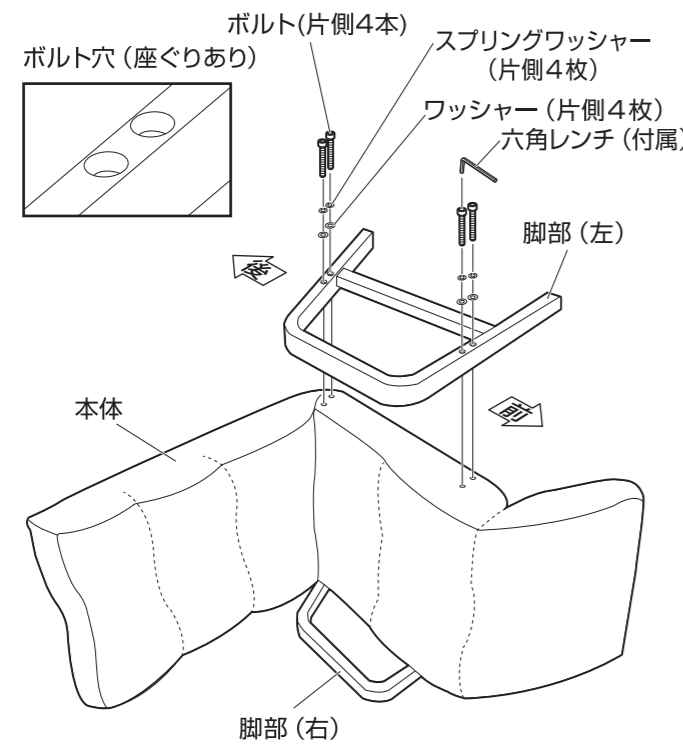
①ボルト穴に座ぐりのある面(大きな穴がある面)を外側にして、脚部(左)・(右)を合わせます。



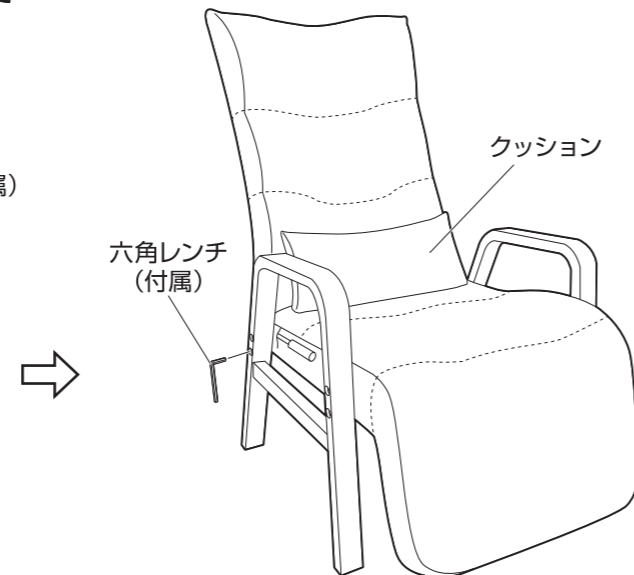
②横から見て、脚の開きが大きい方が後ろになります。
※下のイラストのように見える方が脚部(左)になります。



2 本体に、脚部(左)・(右)を、付属の六角レンチを使い、スプリングワッシャー、ワッシャーを付けたボルト(4本ずつ)で仮締めしてください。
※脚部の左右・前後の向きに注意して取り付けてください。



3 平らな場所に水平に置き、ボルトを本締めしてください。



確認してください

- ・ボルトがしっかり締まっていること。
- ・全体にねじれがないこと。
- ・脚がすべて接地していること。

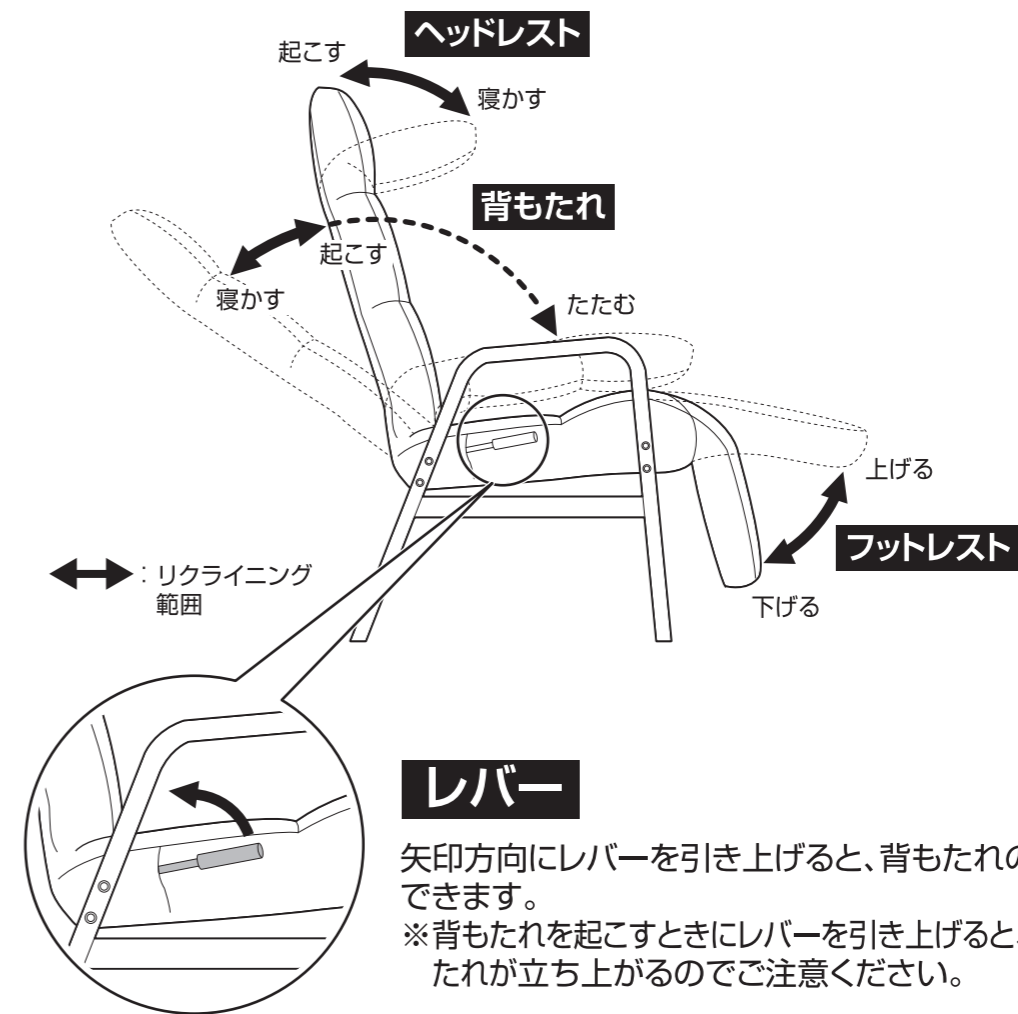
使用方法

注意

移動するときは、必ず背もたれを倒した状態で、傾けずに運んでください。倒れてきた背もたれがぶつかり、けがをするおそれがあります。

背もたれ・ヘッドレスト・フットレストをそれぞれ独立して調節することができます。

- 背もたれ
寝かす方向で調節できます。
レバーを引き上げると寝かす方向に背もたれを倒すことができます。
- ヘッドレスト
寝かす方向で調節できます。
最後まで寝かすとロックが外れます。起こす方向に倒しきると、再度調節できるようになります。
- フットレスト
上げる方向で調節できます。
最後まで上げるとロックが外れます。下げると再度調節できるようになります。



レバー

矢印方向にレバーを引き上げると、背もたれの角度調節ができます。
※背もたれを起こすときにレバーを引き上げると、勢いよく背もたれが立ち上がるのでご注意ください。