

## 安全上の注意

安全にご使用いただくために以下の事項を必ずお守りください。

### 警告

誤った取り扱いをすると、人が死亡または重傷を負うおそれがある内容を示しています。

- この製品は一般家庭用です。絶対に業務用、介護用として使用しないでください。
- 本品は室内用です。屋外では使用しないでください。
- この製品は乳幼児には絶対に使用しないでください。
- 子供やお年寄りに一人で使わせしないでください。
- お子さまがいたずらしないよう、注意してください。
- 必ず1人でお使いください。
- 火気や暖房器具のそばでは使用しないでください。火災ややけど、製品が変形するおそれがあります。
- 必ず水平で安定した場所に設置してください。
- 正しい向きで使用してください。
- 上に立ったり飛びはねたりしないでください。
- 移動するときは、必ず背もたれを倒した状態で、傾けずに運んでください。倒れてきた背もたれがぶつかり、けがをするおそれがあります。
- 背もたれやヘッドレストを起こしたり寝かしたりするときは、周囲に人やペット、障害物がないことを確認してください。周囲のものや製品を破損させたり、変形させたりするおそれがあります。
- 背もたれを起こしたり寝かしたりするときは、可動部などのすき間やアームと背もたれの間などに手(指)や足を入れないでください。すき間や、アームと背もたれの間にはさまれると、けがをするおそれがあります。

### 注意

誤った取り扱いをすると、人がけがをしたり、物的損害が発生するおそれがある内容を示しています。

- ゆすったり、背もたれに乗ったりしないでください。無理な力がかかり、けがや破損の原因になります。
- 座面中央部以外には座らないでください。
- 特にアームに乗ったり、腰かけたりしないでください。
- 踏み台にしたり、椅子以外の用途に使用しないでください。
- 椅子を傾けるなど、不安定な状態で使用しないでください。
- 滑りやすい床面では使用しないでください。
- フローリングの床など傷付きやすい床面での使用は、床の傷・へこみなどの原因となりますので十分注意してください。
- 腐食やかび・さび・変形・変色の原因になりますので、以下のことに注意してください。
  - ・水分・油・洗剤などが付着した場合は、速やかに拭き取ってください。
  - ・濡れたものや熱いものを置かないでください。
  - ・シール・テープなどを貼らないでください。
- 使用しているうちにねじがゆるみ、ぐらつくことがありますので、定期的に締め直してください。
- 不当な分解・改造・修理は絶対にしないでください。事故や破損の原因になります。

## お手入れのしかた

長くお使いいただくために以下の事項をお守りください

- 汚れを落とす際は、薄めた中性洗剤を柔らかい布に含ませ、固くしぼってから表面をたたくように拭き取ってください。
- シンナー・ベンジンなどの薬品は、製品が変質するおそれがありますので使用しないでください。

## お客様へ

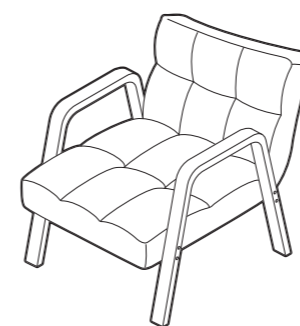
- 座面・背もたれの部分に使用しているウレタンから、多少においがすることがあります。そのような場合は、風通しの良い所でしばらく放置してから使用してください。
- 天災地変や、不当な修理・改造による事故・破損に対する補償は致しかねます。
- 製品および梱包材を廃棄される際は、お住まいの自治体の取り決めに基づいた処理をお願いします。



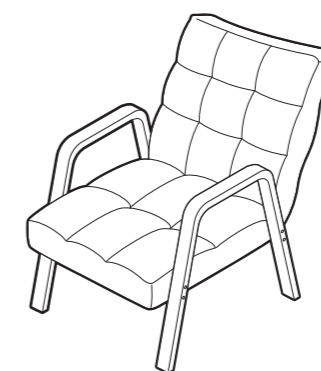
# ウッドアームチェア WAC-S、WAC-M、WAC-L

## 共通取扱説明書

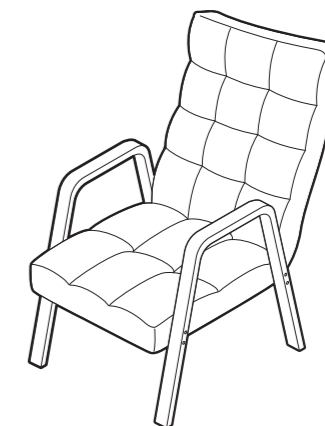
### 家庭用



WAC-S  
(折りたたみ式)



WAC-M  
(背もたれ7段リクライニング式)



WAC-L  
(背もたれ7段・ヘッドレスト14段リクライニング式)

このたびは、お買い上げいただきありがとうございます。

この取扱説明書をよくお読みになり、正しくお使いください。  
 また本書は、お使いになる方がいつでも見ることができるよう大切に保管してください。

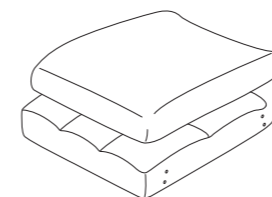
- 寸法[mm]
  - WAC-S 幅約530×奥行約570×高さ約520  
折りたたみ時 幅約530×奥行約500×高さ約395
  - WAC-M 幅約530×奥行約560(最小560/最大740)×高さ約720(最小720/最大780)  
折りたたみ時 幅約530×奥行約510×高さ約450
  - WAC-L 幅約580×奥行約640(最小640/最大880)×高さ約915(最小915/最大1010)  
折りたたみ時 幅約580×奥行約630×高さ約540

- 座面高さ[mm]
  - WAC-S 約260
  - WAC-M 約320
  - WAC-L 約425
- 構成部材 スチール、積層合板
- 表面加工 ラッカー塗装
- 張り材 ポリエステル 100%
- クッション材 ウレタンフォーム

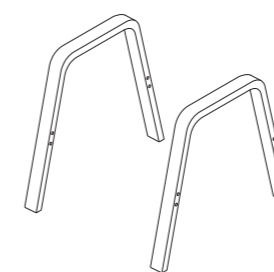
※商品の仕様は予告なく変更することがあります。

## パーツリスト

- 組み立てる前に下記の部品がすべてそろっていることを確かめください。
- 表記以外の部材は梱包材です。



座面・背もたれ × 1  
※イラストはWAC-Mです。



脚部(左) × 1・(右) × 1  
※イラストはWAC-Mです。  
詳細は「組み立てかた」を参照してください。



ねじ × 8



ワッシャー × 8



六角レンチ × 1

※数は必要数です。  
ねじ類は予備が入っていることがあります。

## アイリスオーヤマ株式会社

〒980-8510 仙台市青葉区五橋2丁目12番1号 ホームページ <http://www.irisohyama.co.jp/>

製品に関するお問い合わせは

**アイリスコール** 通話料無料 **0120-211-299**

FAX でのお問い合わせは

通話料無料 **0800-888-2600**

受付時間 平日9:00~17:00、土・日・祝日9:00~12:00 / 13:00~17:00 Webからのお問い合わせは <https://www.irisohyama.co.jp/support/>  
 (年末年始・夏期休業期間・会社都合による休日を除く) メールフォームにご記入のうえ送信してください

## 組み立てかた

- 組み立ては平らな場所で、床などに傷がつかないように段ボールなどを敷いて行ってください。
- 部品は正確に取り付けてください。
- 組み立て説明図は一部を抽象化しています。



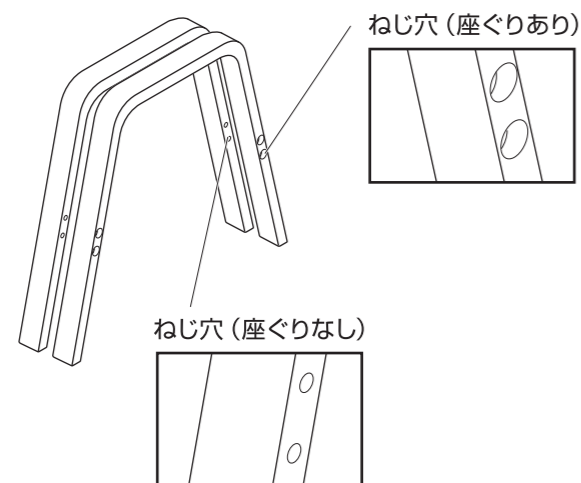
### 注意

ねじは必ず8本すべてを取り付けてください。全数取り付けないと、脚部が外れたり折れたりして、けがをするおそれがあります。

#### 1 脚部(左)・(右)を確認します。

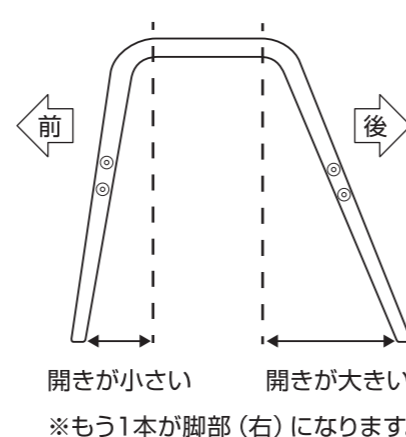
①ねじ穴に座ぐりのある面(大きな穴がある面)を外側にして、脚部(左)・(右)を合わせます。

脚部



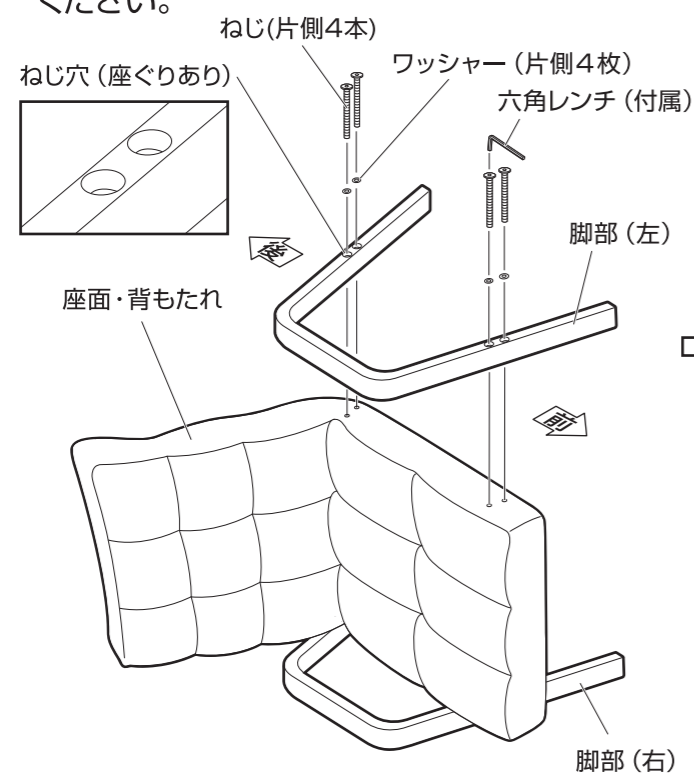
②横から見て、脚の開きが大きい方が後ろになります。  
※下のイラストのように見える方が脚部(左)になります。

脚部(左)

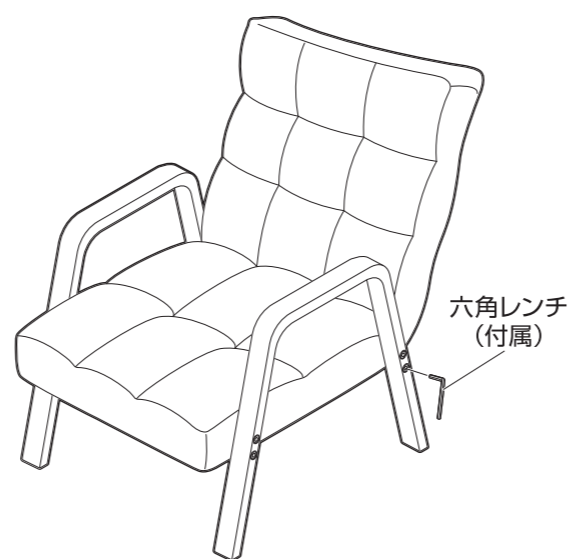


2 座面・背もたれに、脚部(左)・(右)を、付属の六角レンチを使い、ワッシャーを付けたねじ(4本ずつ)で仮締めしてください。

※脚部の左右・前後の向きに注意して取り付けてください。



3 平らな所に水平に置き、ねじを本締めしてください。



#### 確認してください

- ・ねじがしっかり締まっていること。
- ・全体にねじれがないこと。
- ・脚が全て接地していること。

※イラストはWAC-Mです。

## 使用方法



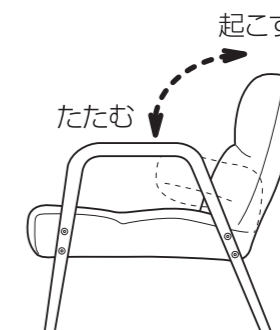
### 注意

移動するときは、必ず背もたれを倒した状態で、傾けずに運んでください。倒れてきた背もたれがぶつかり、けがをするおそれがあります。

### WAC-S: 折りたたみ式

背もたれを起こして使用します。

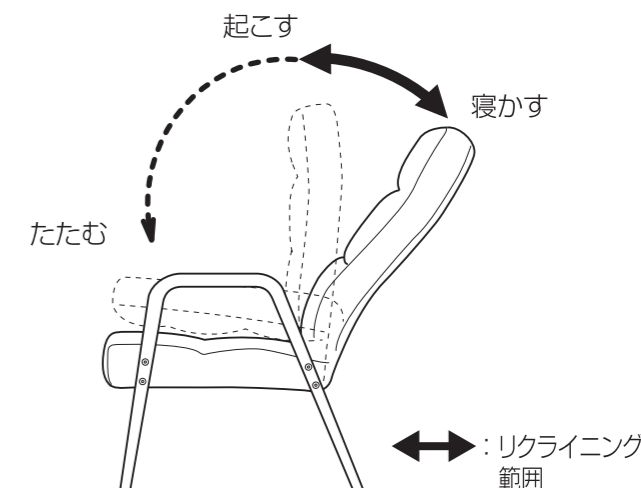
移動させるときや、しまうときは、背もたれを折りたたむことができます。



### WAC-M: 背もたれ7段リクライニング式

背もたれを起こす方向で調節できます。

最後まで起こすとロックが外れます。そのまま倒すと背もたれを折りたたむことができます。背もたれを寝かす方向に倒しきると、再度、調節できるようになります。



### WAC-L: 背もたれ7段・ヘッドレスト14段リクライニング式

背もたれ・ヘッドレストをそれぞれ独立して調節することができます。

#### ●背もたれ

起こす方向で調節できます。

最後まで起こすとロックが外れます。そのまま倒すと背もたれを折りたたむことができます。背もたれを寝かす方向に倒しきると、再度、調節できるようになります。

#### ●ヘッドレスト

寝かす方向で調節できます。

最後まで寝かすとロックが外れますので、起こす方向に倒しきると、再度、調節できるようになります。

