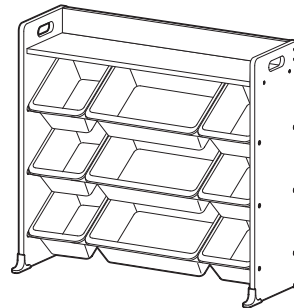




キッズトイハウ斯拉ック

TKTHR-39

取扱説明書



このたびは、アイリスオーヤマ製品をお買い上げいただき、まことにありがとうございます。
この取扱説明書をよくお読みになり、正しくお使いください。
また、取扱説明書はお使いになる方がいつでも見ることができるよう大切に保管してください。

■必要工具

⊕ドライバー (サイズ: 2番)



注意

インパクトドライバーは使用しないでください。破損するおそれがあります。

安全上の注意

安全に使用していただくために下記の事項を必ずお守りください。

室内用収納用品

左記以外の用途には使用しないでください。



警告

誤った取り扱いをすると、人が死亡または重傷を負うおそれがある内容を示しています。

- 火気や暖房器具のそばでは使用しないでください。火災や、やけど、製品の変形のおそれがあります。
- 必ず水平で安定した場所に設置してください。
- お子さまがいたずらしないよう注意してください。
- 乗る、ゆするなどの無理な力をかけないでください。
- 本品は室内用です。野外では使用しないでください。
- 耐荷重以上のものを入れたり、載せたりしないでください。
- この製品は一般家庭用です。絶対に業務用として使用しないでください。
- お子様のご使用になられる時は、必ずお子様のそばから離れないでください。



注意

誤った取り扱いをすると、人がけがをしたり、物的損害が発生するおそれがある内容を示しています。

- めれた場合はすぐ拭き取ってください。
- 移動する際は、載せたり掛けたりしてあるものをすべておろしてください。
- この説明書の組み立て手順にしたがって、正しく組み立ててください。
- フローリングの床など傷つきやすい床面での使用は、床の傷、へこみなどの原因となりますので十分注意してください。
- 必ず耐荷重以内で使用してください。
- 一点に集中的に荷重がかからないように、できるだけ均一に置いてください。重いものは、下段に置いてください。
- 全体のぐらつきが多い場合は収納量を減らしてください。
- 使用しているうちに連結ボルトにゆるみが発生し、ぐらつくことがありますので定期的に締め直してください。
- 腐食やかび・変形・変色の原因となりますので、以下のことに注意してください。
 - ・ 直射日光の当たる場所や、高温多湿になる場所に長時間置かないでください。
 - ・ 水分、油、洗剤などが付着した場合は、素早く拭き取ってください。
 - ・ 濡れたものや熱いものを置かないでください。
 - ・ シール、テープなどを貼らないでください。

- 天災地変や、不当な修理・改造による事故・破損に対する補償は致しかねます。
- 製品および梱包材を廃棄される際は、お住まいの自治体の取り決めにしたがって処理してください。
- 接着剤に含まれる有機溶剤やホルムアルデヒドが残っていることがあります。においが気になるときは、換気をよくして使用してください。

お手入れの方法

長くお使いいただくために下記の事項をお守りください。

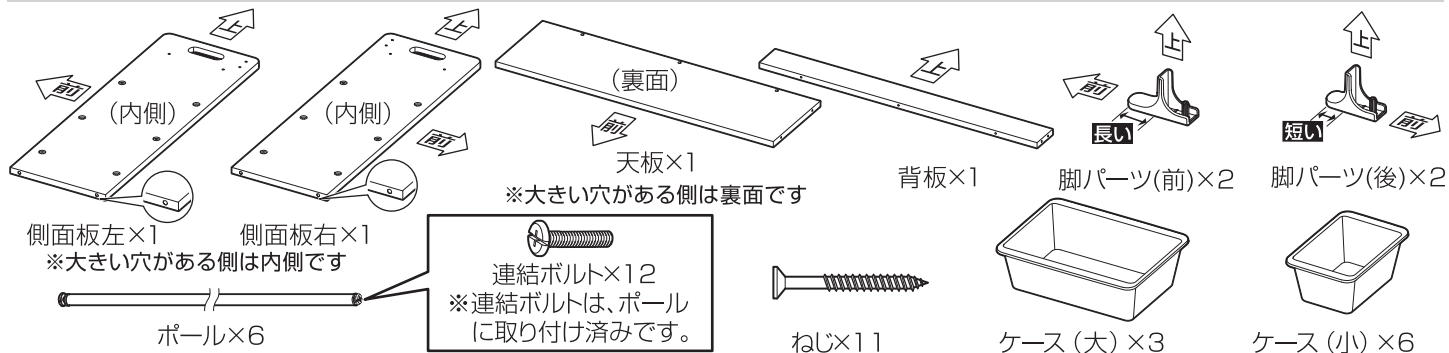
- 汚れが取れにくいときは、薄めた台所用中性洗剤を含ませた柔らかい布で拭いたあと、洗剤分が残らないように固くしぼった布などで水拭きしてください。
- アルコール、ベンジン、漂白剤、みがき粉などは使用しないでください。

仕様

製品サイズ	幅863×奥行348×高さ798mm
耐 荷 重	天板 : 3kgf、ケース大 (1個あたり) : 3kgf、ケース小 (1個あたり) : 1kgf
積 載 量	18kg
主 要 材 質	天板・側面板・背板 : MDF、プリント紙化粧パーティクルボード ケース(大・小) : ポリプロピレン ポール:塩ビ被覆鋼管 連結ボルト、ねじ : スチール 脚パーツ:ABS樹脂

※耐荷重は測定値であり、保証値ではありません。必ず耐荷重に対して余裕をもった使い方をしてください。
※商品の仕様は予告なく変更することがあります。

パーツリスト



組み立て方

- 組み立ては平らな場所で、床などに傷がつかないように段ボールなどを敷いて行ってください。
- 設置場所の近くで組み立てることをおすすめします。
- 部品は正確に取り付けてください。

1 背板を天板に取り付ける

ねじ×3

注意 大きい穴がある側は裏面です。

4 脚パーツ(前・後)を取り付ける

脚パーツ(前)×2

脚パーツ(後)×2

横から見た図

2 1の組立品とポールを側面板左に取り付ける

※連結ボルトとねじは仮締めしてください。

ねじ×4

連結ボルト×6

注意 大きい穴がある側は内側です。

5 ケース(大・小)を取り付けて完成

ケースをポールの上に確実に置いてください。

ケース(小)×6

ケース(大)×3

横から見た図

3 側面板右を取り付ける

①連結ボルト(6本)とねじ(4本)は仮締めしてください。
②連結ボルト(12本)とねじ(8本)を全て本締めしてください。

ねじ×4

連結ボルト×6

注意 大きい穴がある側は内側です。

組み立て完了後、確認してください

- ・ポールとねじなどがしっかり締まっていること
- ・製品全体にゆがみや連結ボルトに緩みがないこと
- ・脚パーツがすべて床に接地し、がたつきがないこと

アイリスオーヤマ株式会社 〒980-8510 仙台市青葉区五橋2丁目12番1号
ホームページ <http://www.irisohyama.co.jp/>
製品に関するお問い合わせは **0120-211-299**
アイリスコール (通話料無料)
受付時間 平日 9:00~17:00、土・日・祝日 9:00~12:00 / 13:00~17:00
(年末年始・夏期休業期間・会社都合による休日を除く)
FAX でのお問い合わせは (通話料無料) **0800-888-2600**
Web からの問い合わせは <https://www.irisohyama.co.jp/support/>
メールフォームにご記入のうえ送信してください。