

■CODE:取説_1人掛けコードデュロイソファ_SFCS-90
■サイズ:420×H297mm(A3)
■材 質:上質紙70kg
■刷 色:1C/1C(Black)

[改版]:2021.12.27
[改版]:2021.12.15
[新規]:2021.12.07

安全上の注意

安全に使用していただくために下記の事項を必ずお守りください。

室内用ソファ 左記以外の用途には使用しないでください。

警告

誤った取り扱いをすると、人が死亡または重傷を負うおそれがある内容を示しています。

- 平らでない床や面で使用しないでください。転倒してけがの原因になります。
- 浅く腰掛けないでください。破損、転倒してけがの原因になります。
- 座面以外のところに座らないでください。転倒してけがの原因になります。
- 小さなお子さまが単独でソファを使用しないようご注意ください。
- 隙間に手足を入れないでください。けがの原因になります。
- ソファの上に立ったり、踏み台代わりに使用したりしないでください。また、跳んだり跳ねたり、過度の荷重をかけたりしないでください。転倒してけがの原因になります。
- 火気や暖房器具のそばでは使用しないでください。火災・やけど・製品が変形するおそれがあります。
- 本品は室内用です。屋外では使用しないでください。

注意

誤った取り扱いをすると、人がけがをしたり、物的損害が発生するおそれがある内容を示しています。

- 必ず耐荷重以内で使用してください。
- 定期的にボルトのゆるみがないか点検し、ゆるみがあれば締め直してください。(月に一度が目安です)ゆるんだまま使用していると破損の原因になります。
- 直射日光・冷暖房器具の風が直接あたらないところに設置してください。家具の変形、変色の原因になります。
- 湿気、水気の多い場所は避け、通気性のよい場所に置いてください。カビやダニなどの発生の原因になります。
- 湿気がこもらないように壁から5cm以上離して設置してください。衣服や壁などへの色移りやカビの原因になります。
- ソファを移動する場合は、大人2人以上でしっかり持って運んでください。引きずると家具の破損、床などに傷を付けたり敷物を傷める原因になります。
- ウッドフロアやクッションフロア、畳の上で使用する場合は、カーペットを敷くか、保護材をつけて使用してください。床・畳に傷が付いたり、着色する原因になります。
- 腐食やかび・変形・変色の原因となりますので、以下のことに注意してください。
 - ・直射日光の当たる場所や、高温多湿になる場所に長時間置かないでください。
 - ・水分、油、洗剤などが付着した場合は、素早く拭き取ってください。
 - ・ぬれたものや熱いものを置かないでください。
 - ・シール、テープなどを貼らないでください。
 - ・寝ころんだとき、整髪料が直接ソファに触れないように保護してください。

お手入れ方法

長くお使いいただくために下記の事項をお守りください。

- 汚れが取れにくいときは、薄めた中性洗剤を含ませた柔らかい布で拭いた後、洗剤分が残らないように固く絞った布などで水拭きしてください。
- アルコール、ベンジン、漂白剤、みがき粉などは使用しないでください。
- 背クッションカバー、アームレストカバーは丸洗いができますが、洗濯機を使用する場合、洗濯ネットを使用し、洗濯力の弱め設定で洗ってください。
- 中性洗剤を使用してください。
- 蛍光増白剤入りの洗剤は使用しないでください。濃色の商品は色移りすることがありますので、洗濯の際は単独で洗ってください。
- この製品は染料の性質上、長時間日光に当たると変色するおそれがありますので、ご注意ください。
- 変形の原因となりますので、乾燥機は使用しないでください。**※座クッションカバーは洗濯しないでください。**

お客様へ

- 商品を設置してしばらくは、使用している素材のにおいをきつく感じる場合があります。その場合は、風通しの良い場所に設置していただき、定期的に換気をすることで、ご使用とともににおいが緩和されます。
- 天災地変や、不当な分解・改造・修理による事故・破損に対する補償は致しかねます。
- 製品および梱包材を廃棄される際は、お住まいの自治体の取り決めにしたがって処理してください。

アイリスオーヤマ株式会社

〒980-8510 仙台市青葉区五橋2丁目12番1号
ホームページ <https://www.irisohyama.co.jp/>

製品に関するお問い合わせ 9:00~17:00(年末年始・会社都合による休日を除く)

アイリスコール (通話料無料) **0120-211-299**

Webからのお問い合わせは <https://www.irisohyama.co.jp/support>

●お問い合わせの際は製品の型番をお調べいただき、説明書・ご購入履歴のわかるもの・メモのご用意をお願いします。

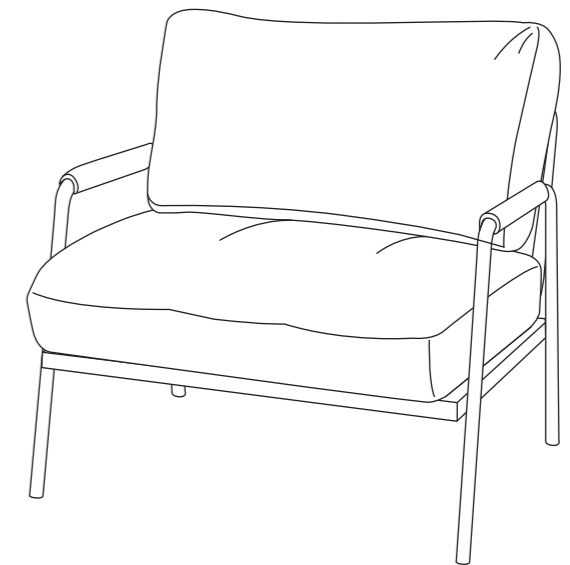
MADE IN CHINA
271221-0GR-LXD-01

Simple Style

IRIS OHYAMA

1人掛け コードデュロイソファ SFCS-90

このたびは、お買い上げいただき、まことにありがとうございます。
この取扱説明書をよくお読みになり、正しくお使いください。
また、取扱説明書はお使いになる方がいつでも見ることができるよう大切に保管してください。



取扱説明書

家庭用

2人での組み立てをおすすめします。

■必要工具 軍手

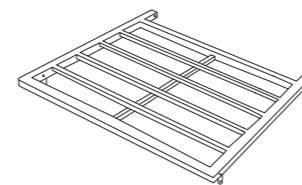
仕様

品 番	SFCS-90
製品サイズ(mm)	幅900×奥行760×高さ800
主要材質	スチール、ポリエステル、ウレタンフォーム
耐 荷 重(約)	90kg

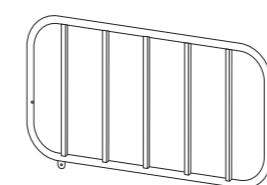
※耐荷重は測定値であり、保証値ではありません。
※商品の仕様は予告なく変更することがあります。

パーツリスト

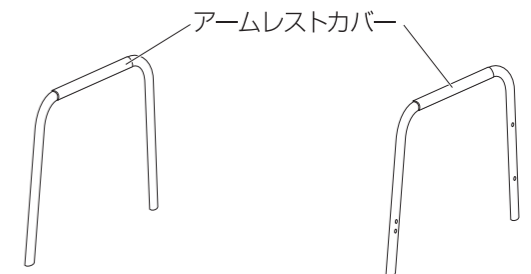
- 組み立てる前に下記の部品がすべてそろっていることをお確かめください。
- 表記以外の部材は梱包材です。



①座面フレーム×1

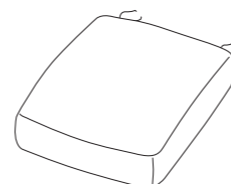


②背もたれフレーム×1

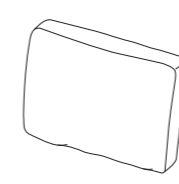


③アームレスト(右)×1

④アームレスト(左)×1



⑤座クッション×1



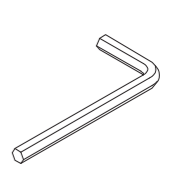
⑥背クッション×1



⑦ワッシャー付き
ボルトa×6



⑧ワッシャー付き
ボルトb×4



⑨レンチ×1

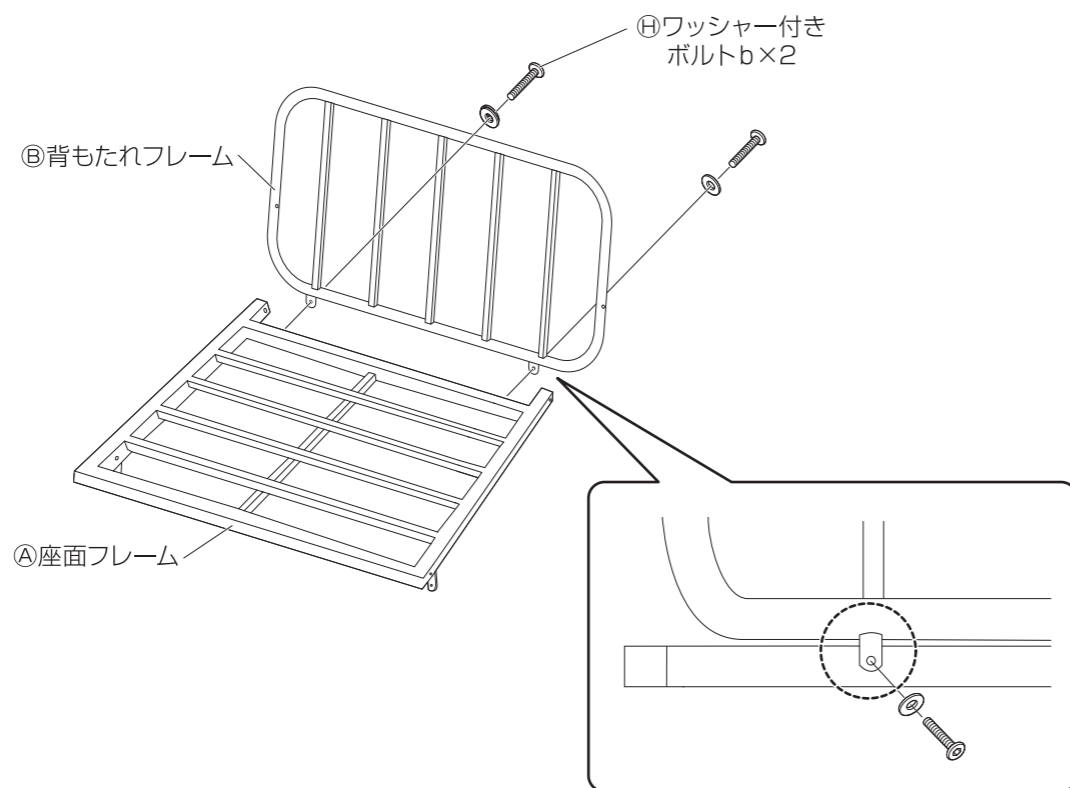
組み立てかた

●組み立ては平らな場所で、床などに傷が付かないように段ボールなどを敷いて行ってください。
 ●部品は正確に取り付けてください。

●組み立ての際に指などはさまないよう注意してください。
 ●設置場所の近くで組み立てることをおすすめします。

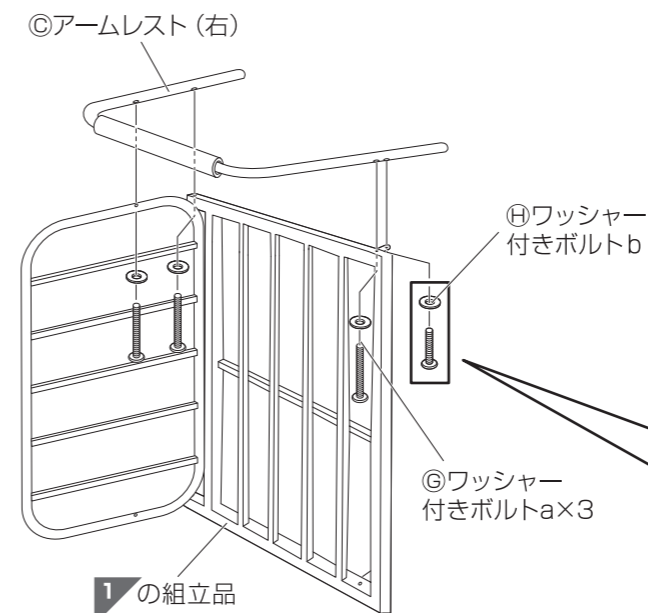
1 ④座面フレームと⑧背もたれフレームを取り付ける

※ボルトは**仮締め**してください。



2 ⑩アームレスト(右)と1の組立品を取り付ける

※ボルトは**仮締め**し、位置を調整しながら取り付けてください。



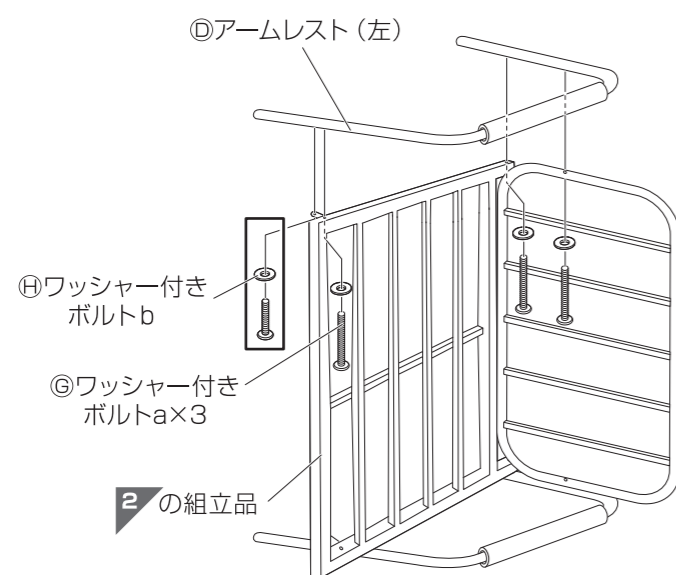
横から見て、ボルト穴の間隔がせまい方が前側になります。
 ※下のイラストのように見えるほうがアームレスト(右)になります。



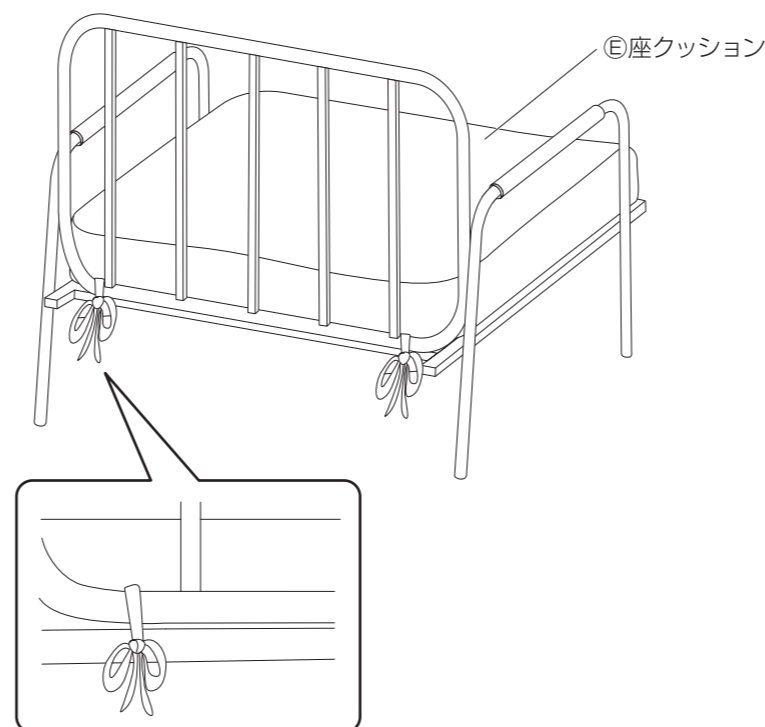
ボルト穴が内側になるよう取り付けてください。

3 ⑩アームレスト(左)を2の組立品に取り付ける

※ボルトは**仮締め**し、位置を調整しながら取り付けてください。

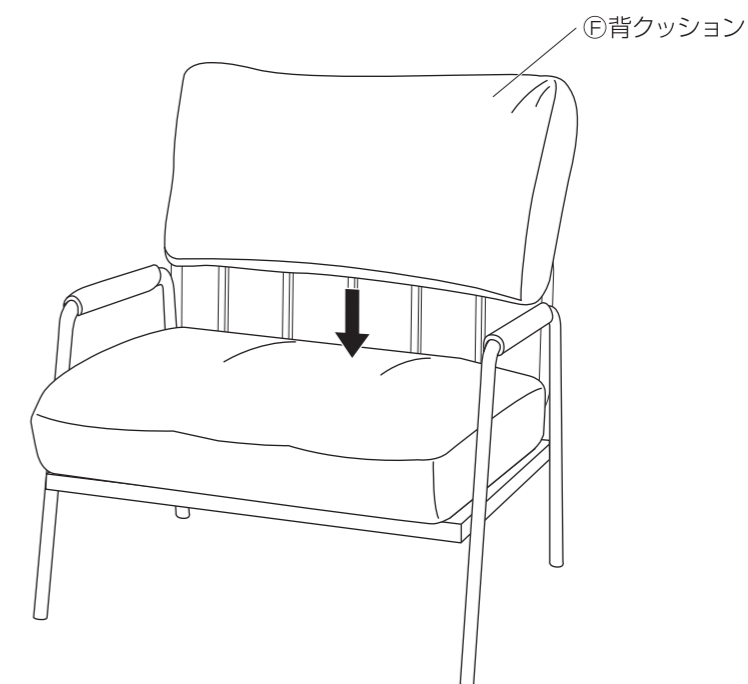


4 ⑥座クッションをひもで結んで取り付ける



5 ⑦背クッションを取り付けて、完成

※最後にすべてのボルトを**本締め**してください。



組み立て完了後、確認してください

- ・ボルトなどがしっかり締まっていること
- ・製品全体にゆがみがないこと
- ・脚がすべて床に接していて、がたつきがないこと