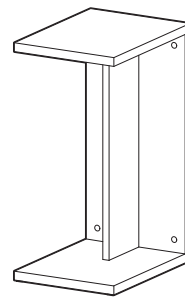


IRIS サイドテーブル STB-288W

取扱説明書



このたびは、アイリスオーヤマ製品をお買い上げいただき、まことにありがとうございます。
 この取扱説明書をよくお読みになり、正しくお使いください。
 また、本書はお使いになる方がいつでも見ることができるよう大切に保管してください。

■必要工具 ⊕ドライバー (サイズ: 2番)	⚠ 注意 インパクトドライバーは使用しないでください。破損するおそれがあります。
----------------------------------	--

組み立て上の注意

■接着部分・連結部分について

重要 組み立て前に必ずお読みください。必ず以下の方法を守ってください。守らないと、組み立て後の強度が著しく低下します。

<p>1 ダボ部分の接着</p> <ul style="list-style-type: none"> ●ダボに接着剤を塗る ●穴に接着剤を入れる <p>接着は指示通り行ってください。</p>	<p>3 締め付けドラム</p> <ol style="list-style-type: none"> ① 締め付けドラムを入れる 矢印の向きに注意して奥まで入れてください。 (矢印を締め付けピンの穴に向けないと、締め付けピンが入りません。) ② 締め付けピンを穴に入れる ③ 締め付けドラムを回す ⊕ドライバーで、締め付けドラムを1/3から1/2回転(135~180°)回すことにより、固定できます。 きつい場合は⊖ドライバーを使用してください。 	<p>締め付けピンの穴</p> <p>矢印開始</p> <p>固定</p>
<p>2 締め付けピン</p> <p>⊕ドライバーで垂直に締め込んでください。</p>		

・それぞれの作業が必要な箇所を図で示してあります。
 ・数字は作業箇所数を示しています。

1 ダボ部分の接着 (○の箇所です)

×3
3か所の意味

2 締め付けピン
3 締め付けドラム

×3

安全上の注意

安全に使用していただくために下記の事項を必ずお守りください。

用途: 室内用収納用品

用途以外の目的には使用しないでください。

⚠ 警告	誤った取り扱いをすると、人が死亡または重傷を負うおそれがある内容を示しています。
<ul style="list-style-type: none"> ●火気や暖房器具のそばでは使用しないでください。火災や、やけど、製品の変形のおそれがあります。 ●必ず水平で安定した場所に設置してください。 ●乗る、ゆするなどの無理な力をかけないでください。 	<ul style="list-style-type: none"> ●本品は室内用です。屋外では使用しないでください。 ●お子さまがいたずらしないよう注意してください。 ●耐荷重以上のものを入れたり、載せたりしないでください。

⚠ 注意	誤った取り扱いをすると、人がけがをしたり、物的損害が発生するおそれがある内容を示しています。
<ul style="list-style-type: none"> ●この説明書の組み立て手順にしたがって、正しく組み立ててください。 ●移動する際は、載せてあるものをすべておろしてください。 ●フローリングの床など傷つきやすい床面での使用は、床の傷、へこみなどの原因となりますので十分注意してください。 ●できるだけ均一に置いてください。 ●腐食やかび・変形・変色の原因となりますので、以下のことに注意してください。 <ul style="list-style-type: none"> ・直射日光の当たる場所や、高温多湿になる場所に長時間置かないでください。 ・水分、油、洗剤などが付着した場合は、素早く拭き取ってください。 ・ぬれたものや熱いものを置かないでください。 ・シール、テープなどを貼らないでください。 	<ul style="list-style-type: none"> ●必ず耐荷重以内で使用してください。 ●使用しているうちにねじにゆるみが発生し、ぐらつくことがありますので定期的に締め直してください。 ●飲み物などをこぼした場合はすぐに拭き取ってください。そのまま放置しますと、汚れが取れにくくなります。 ●天災地変や、不当な修理・改造による事故・破損に対する補償はいたしかねます。 ●製品および梱包材を廃棄される際は、お住まいの自治体の取り決めにしたがって廃棄してください。 ●接着剤に含まれる有機溶剤やホルムアルデヒドが残っていることがあります。においが気になるときは、換気をよくして使用してください。

お手入れの方法

長くお使いいただくために下記の事項をお守りください。

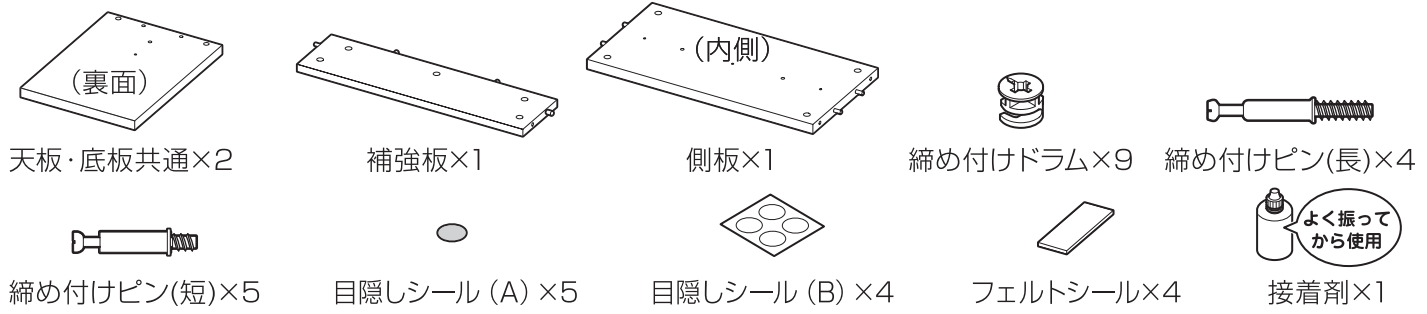
- お手入れの際に、木製板の表面を強くこすらないでください。表面の化粧プリントが傷む原因になります。
- 汚れが取れにくいときは、薄めた台所用中性洗剤を含ませた柔らかい布で拭いたあと、洗剤が残らないように固くしぼった布などで水拭きしてください。
- アルコール、ベンジン、漂白剤、みがき粉などは使用しないでください。

仕様

製品サイズ (約)	幅385×奥行290×高さ620mm
耐荷重 (約)	天板: 8kg、全体: 8kg
主要材質	合成樹脂化粧繊維板 (メラミン樹脂)、プリント紙化粧パーティクルボード

※耐荷重は測定値であり、保証値ではありません。 ※商品の仕様は予告なく変更することがあります。

パーツリスト



組み立てかた

- 組み立ては平らな場所で、床などに傷つかないように段ボールなどを敷いて行ってください。
- 設置場所の近くで組み立てることをおすすめします。
- 部品は正確に取り付けてください。

1 締め付けピン(短、長)を天板・底板共通(2組)と側板に取り付ける

表紙参照
2 締め付けピン

締め付けピン(短)×3
締め付けピン(長)×2
(裏面) 天板・底板共通

3 天板・底板共通を2組立品に取り付ける

締め付けドラム×6
×6
天板・底板共通×2

締め付けピン(短)を側板に取り付ける

締め付けピン(短)×3
×3
(内側) 側板

4 フェルトシールと目隠しシール(A)を取り付ける

目隠しシール(A)×5
フェルトシール×4

2 補強板を側板に取り付ける

表紙参照
1 ダボ部分の接着
3 締め付けドラム

補強板
×3
締め付けドラム×3
側板 (内側)
×2

5 目隠しシール(B)を取り付けて完成

目隠しシール(B)×4

組み立て完了後、確認してください

- ・締め付けドラムと締め付けピンがしっかり締まっていること。
- ・製品全体にゆがみやねじれ、がたつきがないこと。

アイリスオーヤマ株式会社

〒980-8510 仙台市青葉区五橋2丁目12番1号
ホームページ <https://www.irisohyama.co.jp/>

製品に関するお問い合わせ 9:00~17:00(年末年始・会社都合による休日を除く)

アイリスコール
(通話料無料)

0120-211-299

Webからのお問い合わせは <https://www.irisohyama.co.jp/support>

●お問い合わせの際は製品の型番をお調べいただき、説明書・ご購入履歴のわかるもの・メモをご用意をお願いします。