

品名：876796@取説ケブ収納デスクCSD1150  
 サイズ：420×H297mm(A3)  
 材質：上質70kg  
 刷色：1C/1C(Black)

新規：2021.06.24

## 安全上の注意

安全に使用していただくために下記の事項を必ずお守りください。

### 室内用収納用品

左記以外の用途には使用しないでください。

## 警告

誤った取り扱いをすると、人が死亡または重傷を負うおそれがある内容を示しています。

- 火気や暖房器具のそばでは使用しないでください。火災や、やけど、製品の変形のおそれがあります。
- 必ず水平で安定した場所に設置してください。
- お子さまがいたずらしないよう注意してください。
- 乗る、ゆするなどの無理な力をかけないでください。
- 本品は室内用です。野外では使用しないでください。
- 天板に耐荷重以上のものを載せないでください。
- お子様を使用される時は、必ずお子様のそばから離れないでください。

## 注意

誤った取り扱いをすると、人がけがをしたり、物的損害が発生するおそれがある内容を示しています。

- この取扱説明書の組み立て手順にしたがって、正しく組み立ててください。
- 天板の上に腰掛けたり、上がったりしないでください。転倒や破損してけがをすることがあります。
- 本体の水平が保てない場所では使用しないでください。転倒してけがをしたり、故障することがあります。
- 移動する際は、載せてあるものをすべておろし側面フレームを持って移動してください。
- 直射日光やストーブなどの熱が直接当たる場所や、湿気・乾燥の著しい場所での使用は避けてください。変色・変形・カビの原因になります。
- 天板に熱いポットや湯飲みなどを直接置くことは避けてください。高熱による変色や変形の原因になります。
- 製品の分解や改造は絶対にしないでください。故障や事故の原因になります。
- 乱暴な取扱いや、用途以外の使用は避けてください。変形や破損、転倒などの原因になります。
- 使用中にボルトの緩みによるがたつきが生じたときは、早めに締め直しを行ってください。変形や破損、転倒などの原因になります。
- 製品に異常を感じた場合は、使用を中止してください。
- カッターなどを天板上で直接使用することは避けてください。天板に傷がつきます。
- 飲み物をこぼした場合は、すぐに拭き取ってください。そのまま放置しますと、汚れがとれにくくなります。
- フレームに油分が付着している場合がありますので、拭いてから使用してください。
- 天災地変や、不当な修理・改造による事故・破損に対する補償は致しかねます。
- 製品および梱包材を廃棄される際は、お住まいの自治体の取り決めにしたがって処理してください。
- 接着剤に含まれる有機溶剤やホルムアルデヒドが残っていることがあります。においが気になるときは、換気をよくして使用してください。

## お手入れの方法

長くお使いいただくために下記の事項をお守りください。

- 汚れが取れにくいときは、薄めた台所用中性洗剤を含ませた柔らかい布で拭いたあと、洗剤分が残らないように固くしぼった布などで水拭きしてください。
- アルコール、ベンジン、漂白剤、みがき粉などは使用しないでください。

## 仕様

品番	CSD-1150
製品サイズ(約)	幅1150×奥行400×高さ700mm
耐荷重(約)	天板：50kg、ケーブル収納部：2kg
主要材質	天板：合成樹脂化粧パーティクルボード(メラミン樹脂) ケーブル収納：プリント紙化粧パーティクルボード フレーム：スチール(エポキシ塗装)

※耐荷重は測定値であり、保証値ではありません。  
 ※商品の仕様は予告なく変更することがあります。

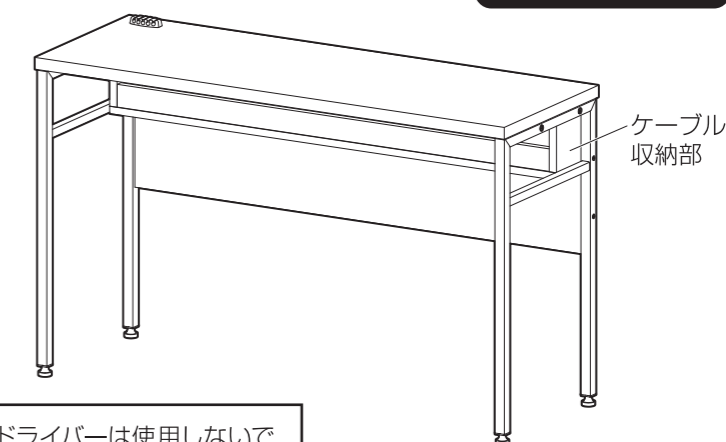
**アイリスオーヤマ株式会社** 〒980-8510 仙台市青葉区五橋2丁目12番1号  
 ホームページ <https://www.irisohyama.co.jp/>  
 製品に関するお問い合わせは **0120-211-299**  
**アイリスコール** (通話料無料)  
 受付時間 平日9:00~17:00、土・日・祝日9:00~12:00 / 13:00~17:00  
 (年末年始・夏期休業期間・会社都合による休日を除く)  
 Webからのお問い合わせは <https://www.irisohyama.co.jp/support/>  
 メールフォームにご記入のうえ送信してください

876796  
 240621-YHP-LIY-01

## 取扱説明書

# LUCA IRIS OHYAMA

## ケーブル収納デスク CSD-1150



このたびは、アイリスオーヤマ製品をお買い上げいただき、まことにありがとうございます。  
 この取扱説明書をよくお読みになり、正しくお使いください。  
 また、取扱説明書はお使いになる方がいつでも見ることができるよう大切に保管してください。

### 必要工具

- ⊕ドライバー(サイズ:2番)

### 注意

インパクトドライバーは使用しないでください。破損するおそれがあります。

## 組み立て上の注意

### 接着部分・連結部分について

**重要** 組み立て前に必ずお読みください。必ず以下の方法を守ってください。守らないと、組み立て後の強度が著しく低下します。

**1** ダボ・溝部分の接着

接着は指示通り行ってください。

**2** 締め付けピン

⊕ドライバーで垂直に締め込んでください。

**3** 締め付けドラム

① 締め付けドラムを入れる  
矢印の向きに注意して奥まで入れてください。(矢印を締め付けピンの穴に向けないと、締め付けピンが入りません。)

② 締め付けピンを穴に入れる

③ 締め付けドラムを回す  
⊕ドライバーで、締め付けドラムを1/3から1/2回転(135~180°)回すことにより、固定できます。きつい場合は⊖ドライバーを使用してください。

・それぞれの作業が必要な箇所を図で示してあります。  
 ・数字は作業箇所数を示しています。

**1** ダボ・溝部分の接着  
(○の箇所です)

×3  
3か所の意味

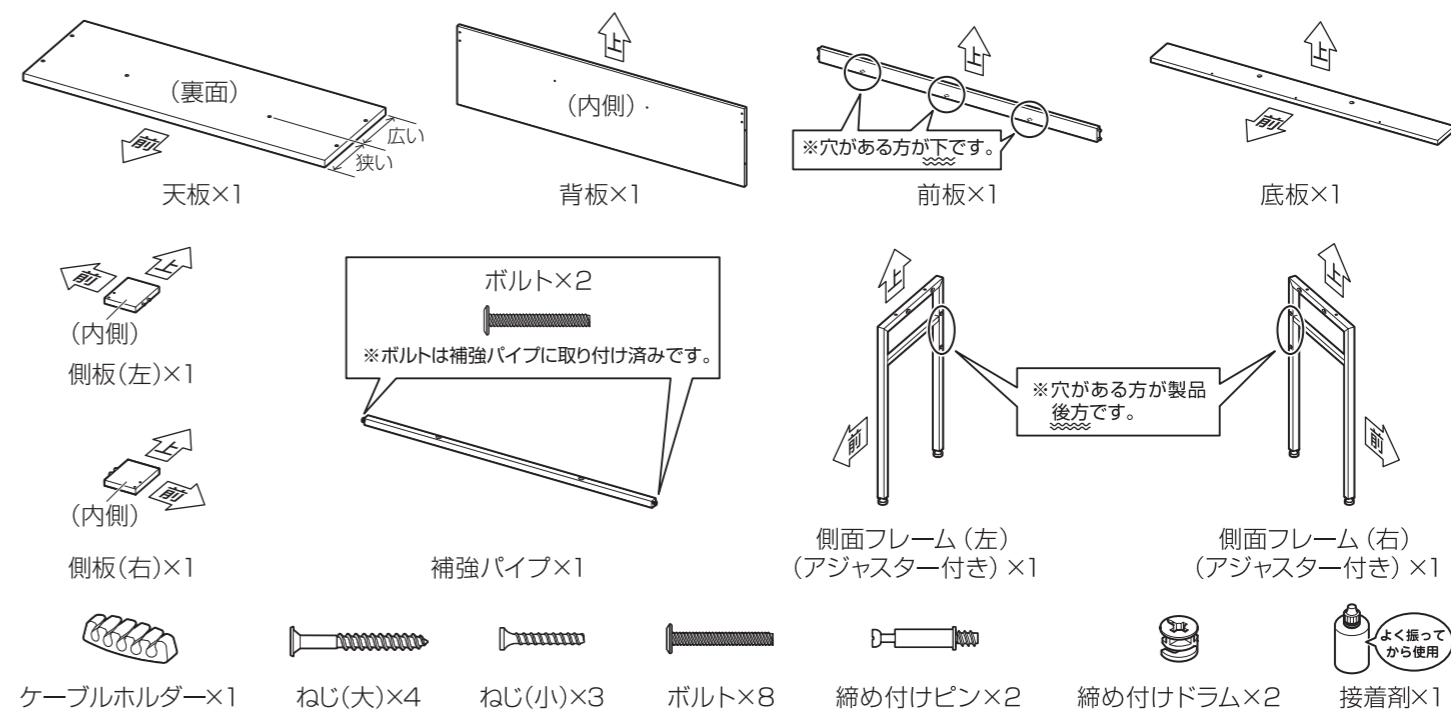
**2** 締め付けピン

×3

**3** 締め付けドラム

×3

## パーツリスト



# 組み立てかた

●組み立ては平らな場所で、床などに傷つかないように段ボールなどを敷いて行ってください。  
 ●設置場所の近くで組み立てることをおすすめします。 ●部品は正確に取り付けてください。

**1** 締め付けピンを背板に取り付ける

表紙参照  
**2** 締め付けピン

締め付けピン×2

背板 (内側)

**2** 底板を背板に取り付ける

表紙参照  
**3** 締め付けドラム

締め付けドラム×2

底板 (表面)

背板 (内側)

**3** 側板(左、右)と前板を取り付ける

表紙参照  
**1** ダボ部分の接着

×4

側板(左) (内側)

前板

側板(右) (外側)

※穴がある方が下です。

**4** **3**の組立品を**2**の組立品に取り付ける

×4

ねじ(小)×3

**3**の組立品

**2**の組立品

**5** 補強パイプを天板に取り付ける

ボルトは**仮締め**してください。

ボルト×2

補強パイプ

※ねじ穴が凹んでいる方が下です。

天板 (裏面)

広い

狭い

**6** 側面フレーム(左、右)(アジャスター付き)を**5**の組立品に取り付ける

ボルトは**仮締め**してください。

手順1

側面フレーム(右)(アジャスター付き)

側面フレーム(左)(アジャスター付き)

※穴がある方が製品後方です。

※ねじ穴が凹んでいる方が内側です。

ボルト×2

※ボルトは補強パイプに取り付け済みです。一度取り外してから組み立ててください。

**5**の組立品

手順2

ボルト×4

**7** **4**の組立品を**6**の組立品に取り付ける

ボルトとねじは**仮締め**してください。

ボルト×2

ねじ(大)×4

**4**の組立品

**6**の組立品

※パイプを差し込む際に、指などを挟まないように注意してください。

**8** ケーブルホルダーをお好みの位置に取り付けて完成

最後にすべてのボルトとねじを**本締め**してください。

ケーブルホルダー

※両面テープを剥がしてからご使用ください。

組み立て完了後、確認してください

- ・ボルトとねじがしっかり締まっていること。
- ・製品全体にゆがみやねじれ、がたつきがないこと。
- ・アジャスターが全て接地していること。

※床が水平でない場合は、側面フレーム下部のアジャスターを回して、がたつきがないように調整してください。

側面フレーム

アジャスター

ちぢむ

のびる