

ジャバラスリットで自在にフィット

FC-ファイン

取扱説明書

このたびは、FC-ファインをお買い上げいただき、誠にありがとうございます。
この「取扱説明書」には、FC-ファインを正しく安全にお使いいただくための注意事項を記載しています。

- 正しくお使いいただくために、ご使用前に必ずよくお読みください。
- 必要なときに読めるように大切に保管してください。
- 床ずれができていたりできやすい方が初めてご使用になる場合は、医師や看護師、PT、OTなどの専門家にご相談ください。
- 使用中に異常を感じたり不安を感じた場合には、使用を中止し専門家にご相談ください。

仕様

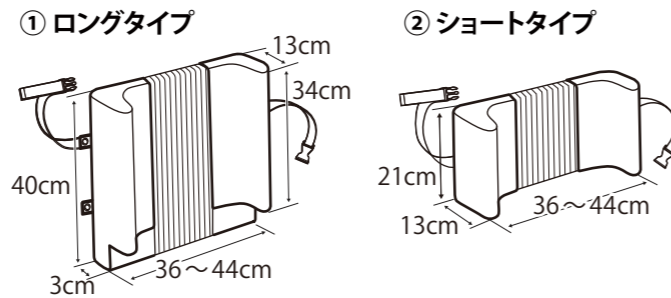
① 背クッション ロングタイプ / ② 背クッション ショートタイプ

サイズ:① 幅36×奥行13×高さ40cm
② 幅36×奥行13×高さ21cm

重量:① 520g(カバー含む)
② 320g(カバー含む)

材質:《外カバー》表生地:ポリエステル100%
《クッション》本体:高反発ウレタン
《内カバー》ストックネット

JANコード:① 4560232692412 ② 4560232692429
TAISコード:① 00149-000057 ② 00149-000056



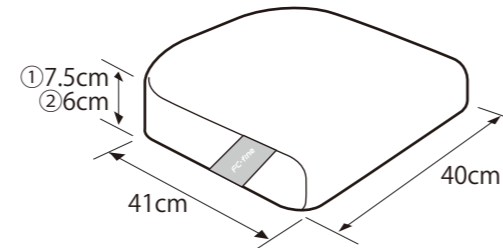
① 座クッション ハイタイプ / ② 座クッション ロータイプ

サイズ/重量:①幅40×奥行41×高さ7.5cm/945g(カバー含む)
②幅40×奥行41×高さ6cm/795g(カバー含む)

材質:《外カバー》表生地:ポリエステル100%
(裏面ウレタンフィルムラミネート加工)
裏生地:ナイロン100%(ウレタン樹脂塗布加工)

《クッション》本体:ウレタン複合材

JANコード:① 4560232692436 ② 4560232692443
TAISコード:① 00149-000059 ② 00149-000058



手入れの方法

洗濯

- 外カバーは、クッションを取り出して洗濯ネットに入れ、中性洗剤を使用して洗濯機の弱流で洗ってください。乾燥機のご使用も可能ですが、日陰での自然乾燥をおすすめします。
 - クッションは、洗濯できません。水または中性洗剤で汚れを拭き取り、風通しの良い日陰で乾燥させてください。クッションをお手入れするときは、なるべく内カバーを取り外さず、そのまま洗濯・乾燥させてください。
- ※背クッションをカバーから取り出す時、クッションのスリット部を伸ばすように引っ張らないでください。スリット部に負荷がかかり、クッションがちぎれる恐れがあります。

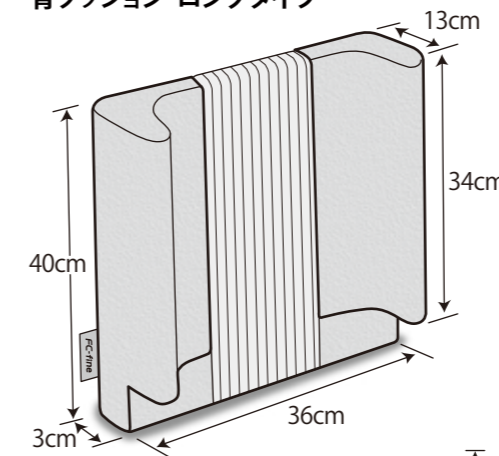
消毒

- 外カバーは逆性石鹼(オスバン液)での消毒、オゾン消毒が可能です。
- クッションは、逆性石鹼(オスバン液)での清拭消毒、オゾン消毒が可能です。オゾン消毒する場合は、内カバーを外さないでそのまま消毒してください。
- 塩素系漂白剤はご使用になれません。

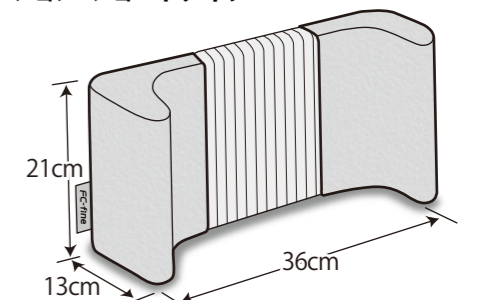
保管

- 汚れを取り除いてから、よく乾燥させて保管してください。
- 高温、多湿、直射日光の当たる場所では保管しないでください。変形や変色の原因となります。
- 重量物を乗せた状態で保管しないでください。ヘタリや変形の原因となります。

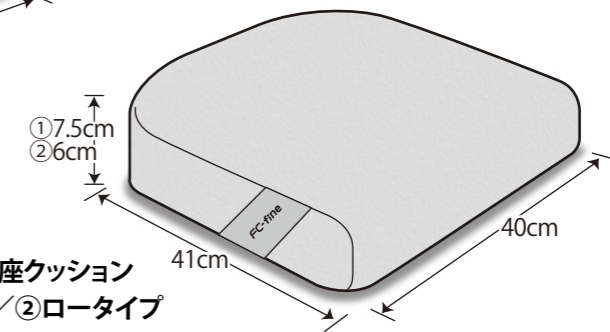
● FC-ファイン 背クッション ロングタイプ



● FC-ファイン 背クッション ショートタイプ



● FC-ファイン 座クッション ①ハイタイプ/②ロータイプ



注意事項は、誤った取り扱いをすることによって生じることが想定される内容を、危害や損害の大きさや切迫の程度に応じて「警告」と「注意」の二つに区分しています。いずれも安全に関する重要な内容ですので、必ず守ってください。絵表示についての詳しい説明は下記のとおりです。内容をよく理解してから、本文をお読みください。

<p>警告</p>	<p>この表示を無視して、誤った取り扱いをすると、人命にかかわる怪我や、重症を負う可能性が想定される内容を示しています。</p>
<p>注意</p>	<p>この表示を無視して、誤った取り扱いをすると、人が怪我を負う可能性や物的損害の発生が想定される内容を示しています。</p>



本 社 / 〒702-8004 岡山県岡山市中区江並 100-7 TEL : 086-200-1550 FAX : 086-200-1553
ホームページ <https://www.nasent.net>

品質向上のため、お断りなく仕様を変更することがありますのでご了承ください。



警告

座クッションは、車いすシートの奥までしっかり差し込んで設置し、絶対に裏面を表にして使用しないでください。また、カバー洗濯後は、クッション本体の「前」表示を確認し、カバーの向きを間違えないようにかけてください。誤った使い方をすると、クッション本来の機能が損なわれるだけでなく、床ずれや車いすからの転落、座位姿勢の崩れの原因となります。

背クッションの固定ベルトは、確実にロックしてご使用ください。不完全な装着は、クッションからの脱落や固定ベルトの車輪への巻き込みなど、思わぬ事故の原因となります。

注意

必ずカバーをしてご使用ください。また、開口部のファスナーを開けたまま使用しないでください。クッション本来の性能を発揮できないだけでなく、中材が傷みやすくなります。

紫外線による劣化を防ぐため、直射日光のあたる場所での長時間の放置・保管は避けてください。

火気や鋭利なものは近づけないでください。破損の原因となります。

適合する車いす

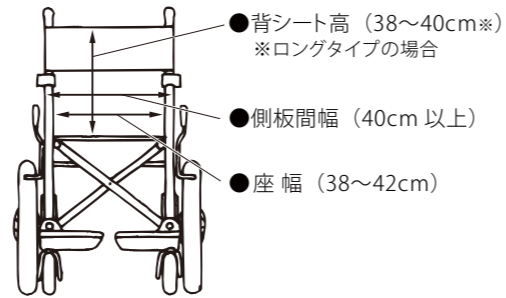
<座クッション>

車いすの座幅：38～42cmの範囲
車いす側板の内寸法：40cm以上

<背クッション>

車いすの背シート幅：38cm以上
車いす背シートの高さ：38～40cm（ロングタイプの場合）

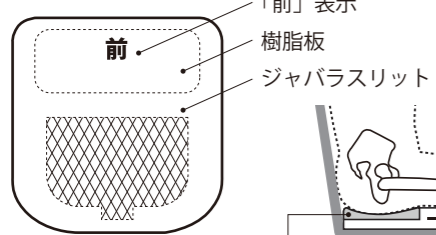
車いすの背部が立体フォームであったり、肘受けの形状によっては、クッションが適合しない可能性があります。事前にご確認ください。



座クッションについて

特長と名称

【大腿部側】



「前」表示

クッション本体には、「前」表示があります。洗濯等でのカバーのかけ間違いによる誤用を防ぎます。

樹脂板

車いす座シートの弛みに影響されず、大腿を支えます。

ジャバラスリット

ジャバラスリットは、臀部に沿って沈み込み、姿勢が安定します。

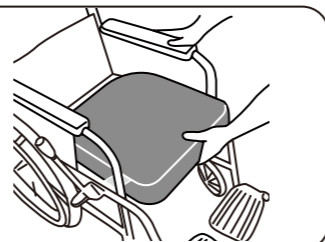
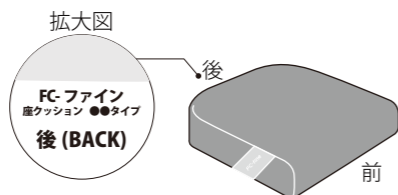
【臀部側】

ジャバラスリット 樹脂板

使用方法

<座クッションの設置方法>

カバーのタグに表示されている「後 (BACK)」を後ろ側にして、車いすシートの奥までしっかり差し込んで下さい。



背クッションについて

特長と名称

ジャバラスリット

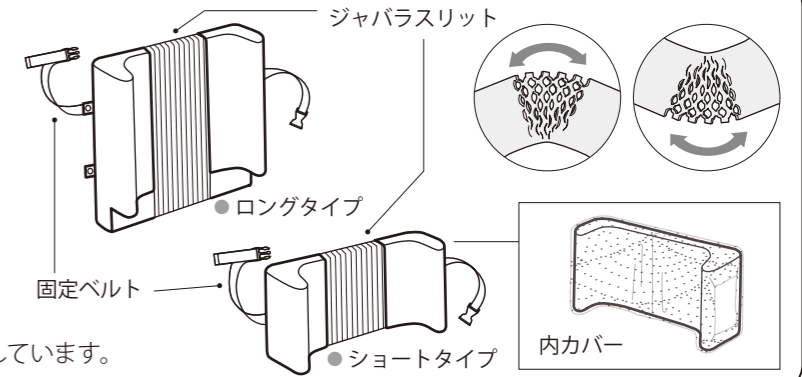
伸縮させることで、幅 36～44cm まで調整することができます。広げ方を変えることで、利用者の体型によりフィットします。

固定ベルト

クッションを車いすに固定するためのベルトです。

内カバー

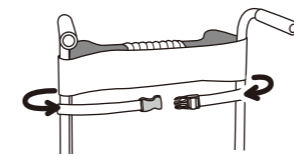
クッションを保護するための内カバーです。
※クッションの伸縮性を妨げないよう片側は開口しています。



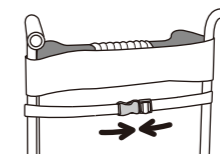
使用方法

<背クッションの車いすへの設置方法>

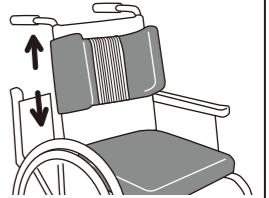
①クッションのベルト部を車いす背シートの後ろ側へ回します。



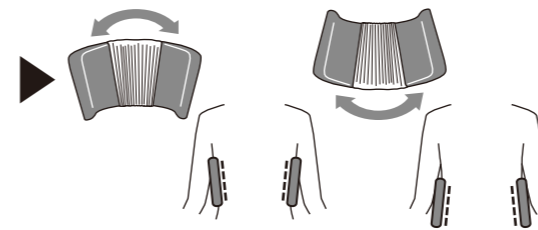
②バックルをロックし、背シートに固定します。ベルトを緩めに固定するとジャバラスリットが元に戻るため、最適な広げ方で固定できるように、必ずベルトを調整してからロックしてください。



ショートタイプは、体型にあわせて取り付けの高さを調整してください。

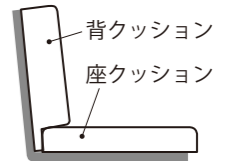
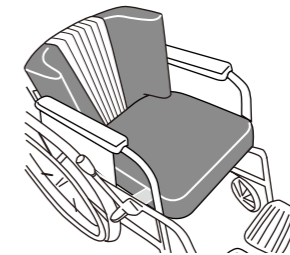


③扇状に広げるなど、体型や症状にあわせて、位置を調整してください。



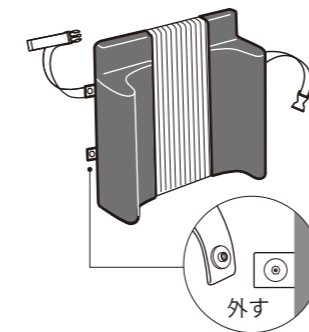
【ロングタイプと座クッションを併用する場合】

座クッションと車いす背シートの間に挟むように設置します。

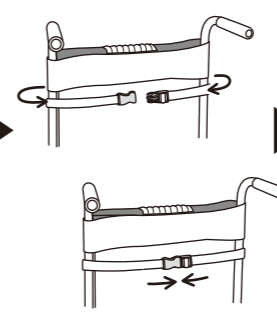


<背クッション ロングタイプ：逆さまに使用する場合>

①クッションを逆さまにした時固定ベルトが上側になるようボタンを付け替えます。



②クッションのベルト部を車いす背シートの後ろ側に回してバックルをロックします。



③座クッションの上に乗るように設置します。

<通常使用> <逆さま使用>



座の奥行が短い場合は、座クッションの後ろに丸めたタオルを入れて調整して下さい。



<その他の使用方法>

●ベッドでの横倒れ防止



●食卓椅子での姿勢保持 (逆さま使用)

