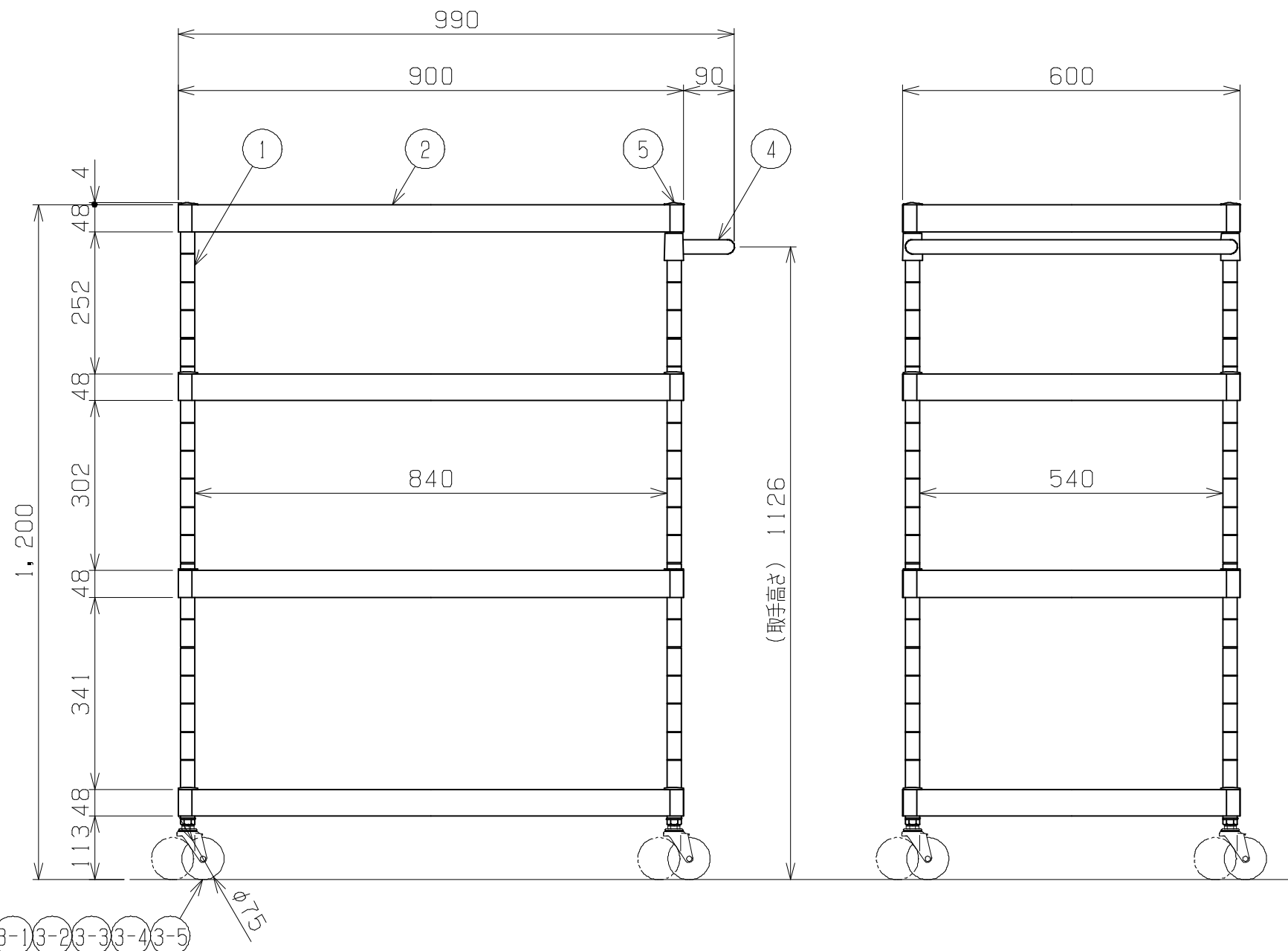
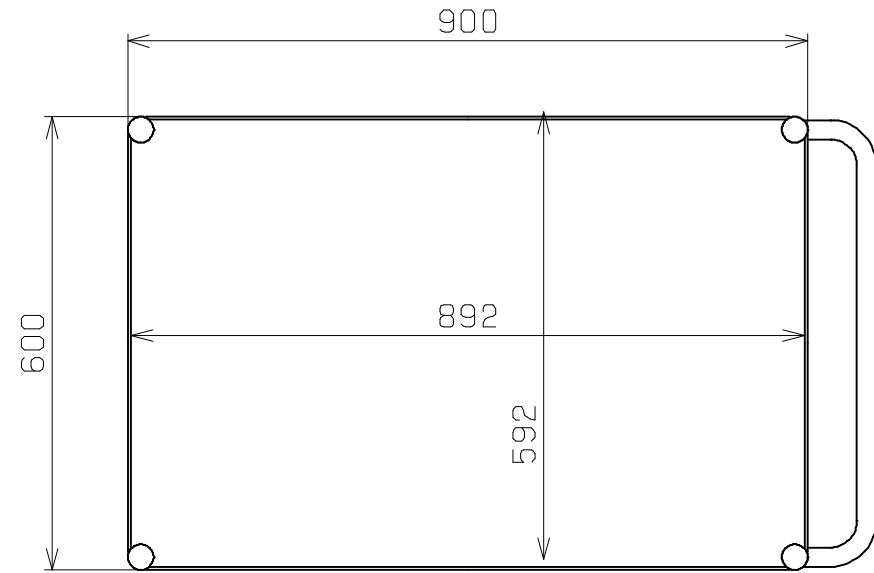




均等耐荷重：100kg（ワゴン1台あたり）
 棚板有効寸法：W892×D592×H47
 棚板は皿型・フラット型に変更可能
 ※棚板・取手は50ミリピッチで調整可能
 ※中底棚にはホコリ防止カバー付属
 支柱・取手：クロムメッキ

塗装色・車輪材質・直進安定金具の有無と品番の関係

符号	日付	変更内容
△		
△		
△		



棚板塗装色	車輪材質	直進安定金具	使用キャスター	品番
サカエグリーン	ゴム	-	③-1③-2	CSP-90124L
	ナイロンウレタン	-	③-3③-4	CSP-90124LNU
サカエホワイトアイボリー	ゴム	-	③-1③-2	CSP-90124L1
	ナイロンウレタン	-	③-3③-4	CSP-90124LNU1
パールホワイト	ゴム	-	③-1③-2	CSP-90124LW
	ナイロンウレタン	-	③-3③-4	CSP-90124LNUW
サカエグリーン	ゴム	付属	③-1③-2	CSP-90124LY
	ナイロンウレタン	付属	③-3③-4	CSP-90124LYNU
サカエホワイトアイボリー	ゴム	付属	③-1③-2	CSP-90124LY1
	ナイロンウレタン	付属	③-3③-4	CSP-90124LYNU1
パールホワイト	ゴム	付属	③-1③-2	CSP-90124LYW
	ナイロンウレタン	付属	③-3③-4	CSP-90124LYNUW

5	天キャップ	4	ABS	
4	取手	1		
3-5	直進安定金具	2		JK-A
3-4	自在キャスター	2	φ75 ナイロンウレタン	M12XP1.75
3-3	自在キャスター（S付）	2	φ75 ナイロンウレタン	M12XP1.75
3-2	自在キャスター	2	φ75 ゴム	M12XP1.75
3-1	自在キャスター（S付）	2	φ75 ゴム	M12XP1.75
2	棚板	4	SPCC-SD	t1.0
1	支柱	4	STKM	φ25.4

品番	部品名	1台分数量	材質	備考	
作成	R4.10.3	3角法	名 称 CSパールワゴン 軽量タイプ W900×D600×H1200 4段仕様 外観図		
承認	設計	製図			尺 度
		上田			1:10
図 番			葉 番		

③-1③-2③-3③-4③-5
 ※品番二ヨリ異なる

