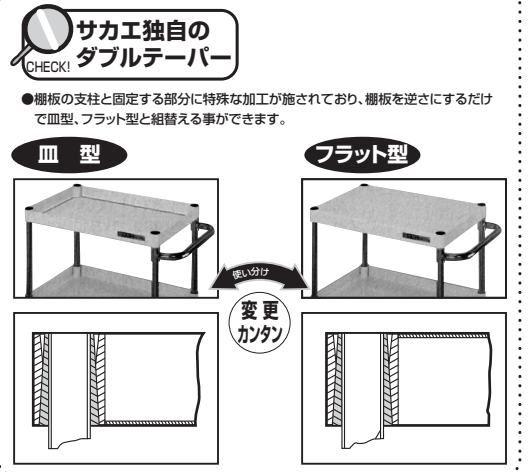
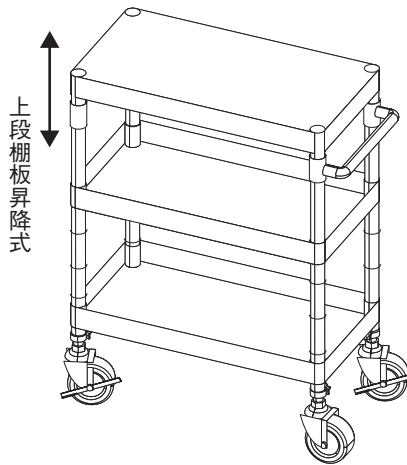


このたびは、CSパールワゴン・ステンレスCSパールワゴン(高さ調整タイプ)をお買い上げいただき、まことにありがとうございます。本製品は、天板面で軽作業が行えます。さらに、棚板は両面共使用できます。工場倉庫・店舗で、末長くご使用いただけます。

品番	均等耐荷重
TCSP-6083タイプ TCSPN-6083タイプ	150kg 最上段:40kg
TCSP-7583タイプ TCSPN-7583タイプ	
TCSP-9083タイプ	
TCSP4-6083タイプ TCSP4-7583タイプ	120kg



積載荷重は、製品の耐荷重の範囲内にして下さい。それ以上載せたり、荷重が片寄りすると製品破損の恐れがあります。
※「均等の耐荷重」とは、棚板の表面、または引出しの中に均一に荷重をかけた場合に、耐えられる重さの合計量をいいます。

安全上のご注意 ————— **必ずお守りください**

お使いになる人や、他の人への危険や財産への損害を未然に防止するため、必ずお守りいただく内容を次の要領で説明しています。

警告 誤った使いかたをすると「死亡または重症などを負う可能性が想定される」内容を説明しています。

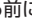

- 耐荷重以上の荷物を置かない。
ワゴンが傾いたり、棚板が曲がったりして危険です。
- 足をかけたり、よじのぼったりしない。
転倒したり、棚板が破損したり、足を滑らせて、けがをするおそれがあります。
- 不安定な場所に置かない。
ワゴンが倒れたり、荷物が落下して、けがをするおそれがあります。

注意 誤った使いかたをすると「損傷または財産への損害が発生する可能性が想定される」内容を説明しています。

- 作業台や運搬車として使用しない。
転倒・落下により、けがをするおそれがあります。
- 屋外や水のかかる場所で使用しない。また、ぬれたものを置かない。
ワゴンが腐食し、倒壊するおそれがあります。商品がぬれた場合は必ず乾いたやわらかい布で拭きとってください。
- 壊れやすい物、危険物、薬品等は収納しない。
破損してけがをしたり、健康を害するおそれがあります。
- 傾斜地では使用しない。
ワゴンが暴走して転倒したり、人や物に当たり、けがや破損するおそれがあります。
- 移動時は、ワゴンが傾かないよう、ゆっくり運ぶ。
荷物が落ちたりして、けがをするおそれがあります。
- 高温になった物を乗せたり、火気の近くに置かない。
やけど、火災の原因になったり、変色、変形の原因になります。
- 取付けビスがゆるんだり、外れたままで使用しない。
収納物の落下などにより、けがをするおそれがあります。
- 子供の手の触れる場所に置かない。また、子供を近づけない。
ワゴンに触れて倒れたりして、けがをするおそれがあります。また、連結部・内部の切断面、および収納物によって、指をけがするおそれもあります。
- かたよった収納はしない。
バランスを失って、ワゴンが転倒するおそれがあります。
- 改造や無理な修理、分解はしない。
取付ミスなどにより、ワゴンが不安定になり危険です。特別なご使用をされる場合は購入店へご相談下さい。
- 変形・破損したまま使用しない。
転倒・落下により、けがをするおそれがあります。
- キャスターやアジャスター等は床面が汚れたり、跡形が残る場合があります。
- 消耗品には寿命があります。
キャスター部や可動部等に異常音等(損耗現象)が発生した場合、購入店へご相談下さい。
- 直射日光の当たる所や温度・湿度の著しい所での使用は避けて下さい。
変色や変形の原因となります。
- 消耗品の交換は購入先を通じて御注文下さい。

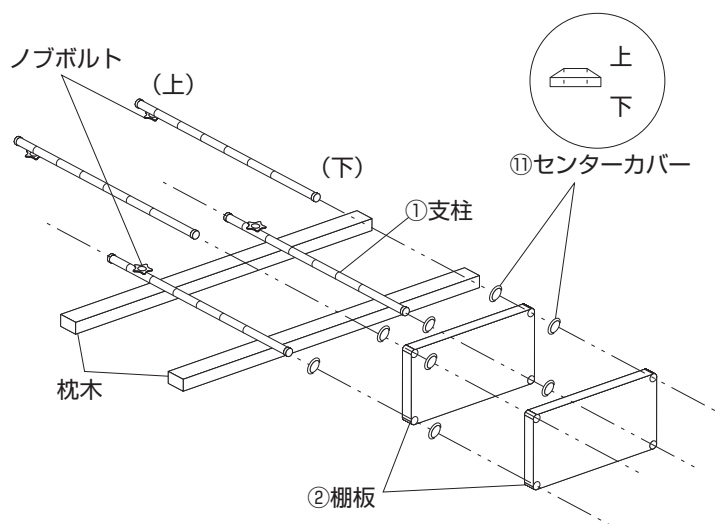
部 品 明 細

番 号	品 名	移動型		固定型	
		3段タイプ	3段タイプ	4段タイプ	4段タイプ
①	支柱	4	4	4	4
②	棚板	3	3	4	4
③	キャスター(ストッパー付)	2(M12)	-	-	-
④	キャスター(ストッパー無)	2(M12)	-	-	-
⑤	パネ座金	4(M12用)	-	-	-
⑥	アジャスター	-	4	4	4
⑦	ブッシュ(樹脂)	14組	12組	16組	16組
⑧	スパナ(キャスター取付用)	1	-	-	-
⑨	天キャップ	4	4	4	4
⑩	取手	1	-	-	-
⑪	センターカバー	8	8	12	12

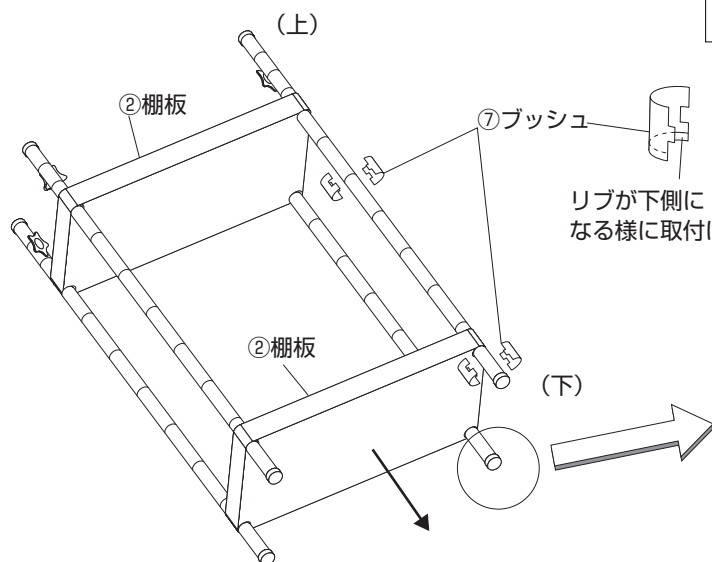
※組立てる前に、棚板の向き( or )および中棚の位置はあらかじめ決めておいて下さい。

※棚板等を叩き込む際は、そえ木か布などをあてて下さい。

- ① 枕木の上に、支柱を2本並べます。
ノブボルトが図の様に4個共、内側に向く様にセットします。
支柱の下側から⑪センターカバー、②棚板、①センターカバー、
②棚板の順に4本の支柱共差し込んで下さい。



- ② 支柱の上から7番目の溝に⑦ブッシュを取り付けて棚板をはめ込みます。
次に支柱の最下部の溝に⑦ブッシュを取り付けて棚板をはめ込みます。



組み立てるまえに

梱包内容がすべて揃っているか、ご確認ください。

※万一不足の部品があった場合は、すぐに購入先へお知らせください。

枕木を2本ご用意ください。組み立てが容易になり、製品や床への傷つきを軽減します。

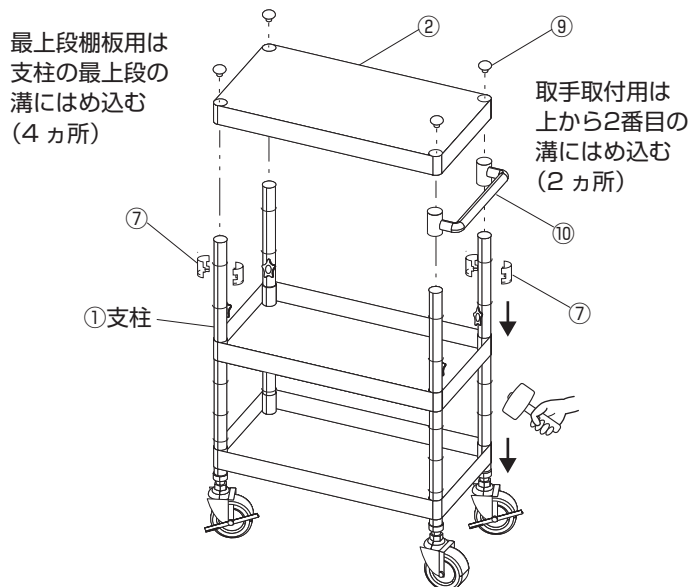
※組み立て時は、必ず軍手等の保護具を着用してください。

組み立てかた

■ひずみなく製品を組み立てるために

- 組み立て時は、棚板を軽くたたき込んでおきます。
- 完成後水平な場所に製品を立て、ひずみの矯正をしてから、各部をしっかりたたき込みます。

- ③ 本体を起し樹脂ハンマー又は木槌で軽くたたき込んで下さい。
⑩取手を取り付ける側の支柱の上から2番目の溝に⑦ブッシュを取り付けて取手をはめ込み軽くたたき込んで下さい。
次に支柱の最上部の溝に⑦ブッシュを取り付け②棚板をはめ込みます。



※全ての棚板を取付けた後、樹脂ハンマー又は木槌でしっかりとたたき込んで下さい。

- ④ 最後に⑨天キャップを樹脂ハンマー又は木槌で軽くたたき込んで下さい。

キャスターの取付けは⑤パネ座金をはめ込み付属のスパナで締め付けます。
※ストッパー付キャスターは対角に取付けます。

